

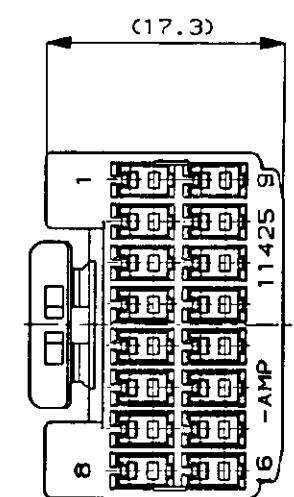
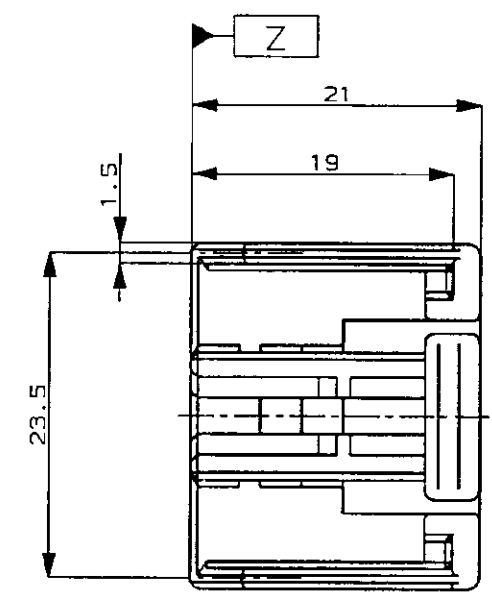
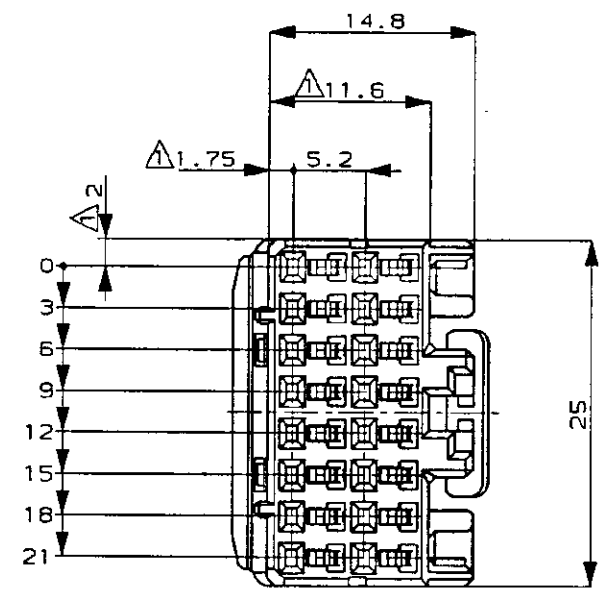
NUMBER 917983
METRIC
三角度 (3rd ANGLE PROJECTION)

SIMILAR C-178883

単位: ㎜ DIMENSIONS IN MM. DO NOT SCALE PRINT

PRINT DIST

AMP-J
REV. 10/83

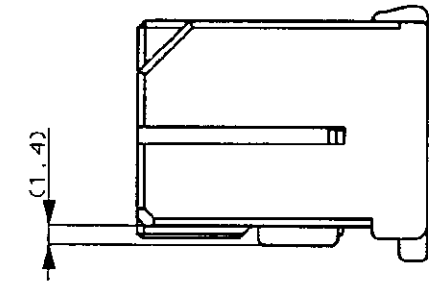


NOTES;

- 1. MUST BE KEPT BETWEEN [Z] AND 2mm.
- 2. THE MATING CAP HOUSING PART NUMBER, 176242
- 3. APPLIED CONTACT PART NUMBER .040:175265, 175266
- 4. APPLICABLE PRODUCT SPEC, 108-5342
- 5. RETAINER COLOR: ALL WHITE

注:

- 1. [Z] 面より 2mm の範囲で測定
- 2. 嵌合相手ハウジング型番: 176242
- 3. 内装するリセプタクル型番: .040端子, 175265, 175266
- 4. 通用製品規格番号, 108-5342
- 5. リテーナは全て白色



灰 (DARK GRAY)	917983-6
青 (BLUE)	917983-5
黒 (BLACK)	917983-2
白 (WHITE)	917983-1
色 (COLOR)	型番 (P/N)

Copyright ©1995年 AMP (Japan), LTD. ALL RIGHTS RESERVED.		Copyright ©1995 AMP (Japan), LTD. ALL RIGHTS RESERVED.		AMP 日本エー・エム・ピー株式会社 Tokyo, Japan	
包含電線断面積 (WIRE RANGE) mm ² (AWG -)	被覆外径 (INSULATION DIA.) mmφ	名称 (NAME) .040/.070 HYBRID I/O CONN. MK-II 16Pos. PLUG HOUSING (OUT RIB) .040/.070 ハイブリッド I/O コネクタ マークII 16極 プラグハウジング (外リブ)			
材料 (MATERIAL) PBT	色 (COLOR) SEE TABLE 表参照	一般公差 (GENERAL TOLERANCE) 10mm以下: ±0.2 10mm以上30mm以下: ±0.25 30mm以上100mm以下: ±0.3 角 度: ±3°			
A 追加 -5, -6 FJ00-2647-95 TS DM 6/5 '95	O 作成 FJ00-2342-95 TS DM 5/19 '95	DR. T. SHINOHARA 5/22 '95	DE. T. SHINOHARA 5/22 '95	LOC 番号 (No.) B J 917983	
LTR 変更 (REVISION RECORD)	DR	CHK	DATE	尺度 (SCALE) 2-1	REV. A SHEET 1 OF 1

(CUSTOMER DRAWING) 参考 ☒ 面

Компания «Life Electronics» занимается поставками электронных компонентов импортного и отечественного производства от производителей и со складов крупных дистрибьюторов Европы, Америки и Азии.

С конца 2013 года компания активно расширяет линейку поставок компонентов по направлению коаксиальный кабель, кварцевые генераторы и конденсаторы (керамические, пленочные, электролитические), за счёт заключения дистрибьюторских договоров

Мы предлагаем:

- Конкурентоспособные цены и скидки постоянным клиентам.
- Специальные условия для постоянных клиентов.
- Подбор аналогов.
- Поставку компонентов в любых объемах, удовлетворяющих вашим потребностям.
- Приемлемые сроки поставки, возможна ускоренная поставка.
- Доставку товара в любую точку России и стран СНГ.
- Комплексную поставку.
- Работу по проектам и поставку образцов.
- Формирование склада под заказчика.
- Сертификаты соответствия на поставляемую продукцию (по желанию клиента).
- Тестирование поставляемой продукции.
- Поставку компонентов, требующих военную и космическую приемку.
- Входной контроль качества.
- Наличие сертификата ISO.

В составе нашей компании организован Конструкторский отдел, призванный помогать разработчикам, и инженерам.

Конструкторский отдел помогает осуществить:

- Регистрацию проекта у производителя компонентов.
- Техническую поддержку проекта.
- Защиту от снятия компонента с производства.
- Оценку стоимости проекта по компонентам.
- Изготовление тестовой платы монтаж и пусконаладочные работы.



Тел: +7 (812) 336 43 04 (многоканальный)

Email: org@lifeelectronics.ru