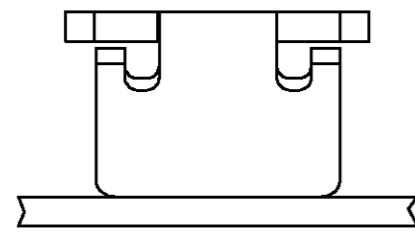


LOC		DIST		REVISIONS			DATE	DWN	APVD
P	LTR	DESCRIPTION							
AF	50	C		REVISED PER 0G3A-0706-03			20NOV03	JR	KR

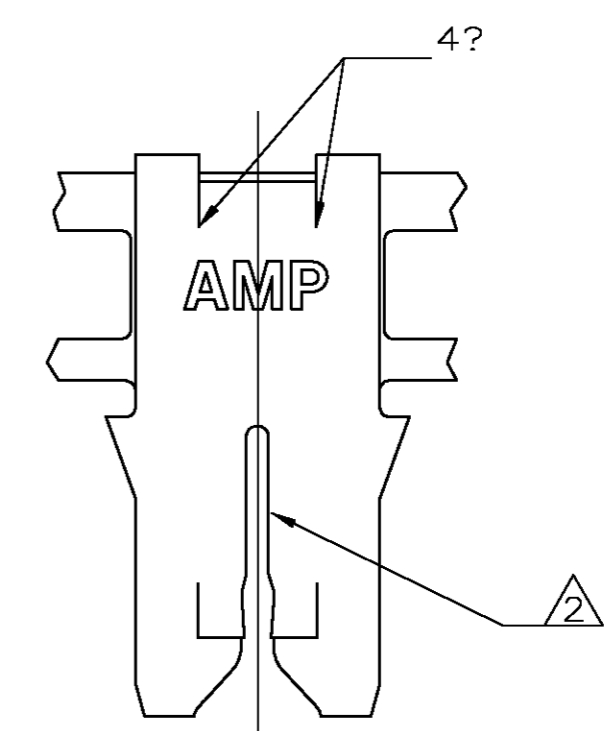
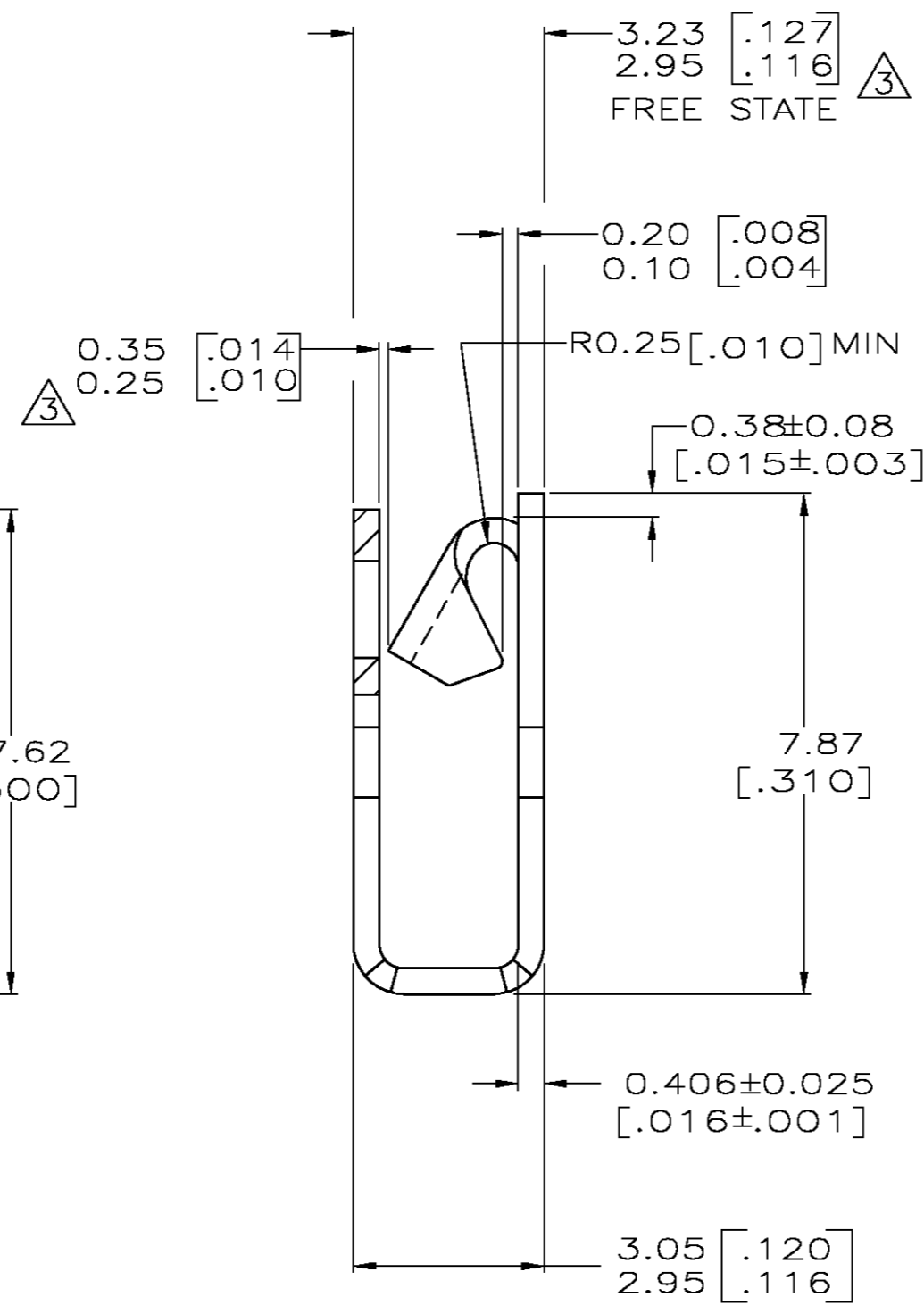
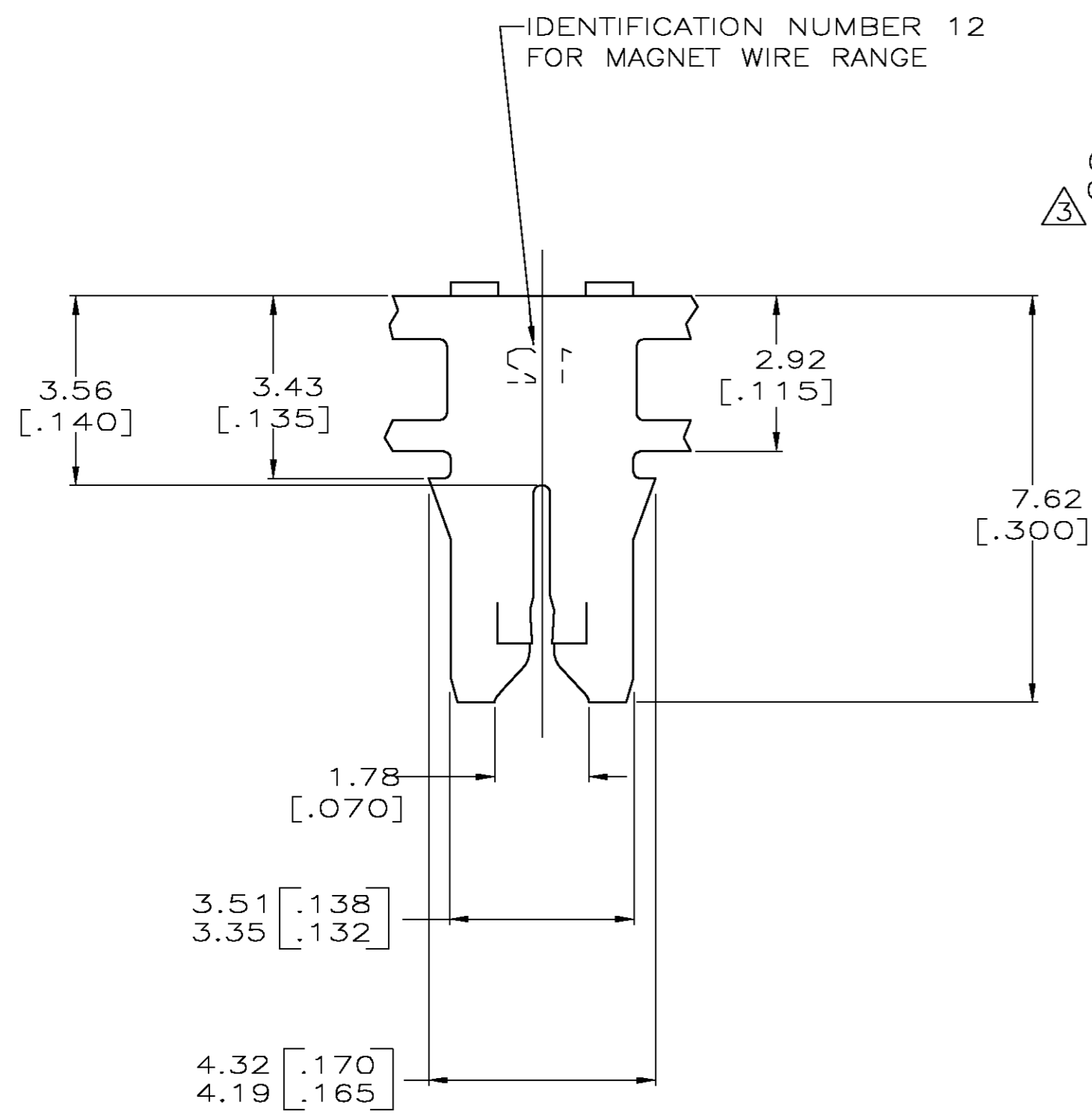


- 1 CONTINUOUS STRIP ON REELS (NO SPLICES) WITH TERMINALS LOCATED ON 5.59±0.08 [.220±.003] CENTERS.
- 2 SLOT ACCEPTS 0.45-0.64mm [#25-#22] AWG COPPER MAGNET WIRE. SINGLE OR DOUBLE WIRE OF THE SAME SIZE AND TYPE. EXCEPT 0.64mm [#22] AWG WHICH IS FOR ONE WIRE ONLY.
- 3 GAGING: GO, 0.28 [.011] NO/GO, 0.38 [.015]. FREE STATE AND GAP AT CARRIER SIDE TO BE MAINTAINED PER CHART PROVIDED.

FREE STATE		CARRIER GAP	
2.95-3.12	[.116-.123]	0.25-0.35	[.010-.014]
3.15	[.124]	0.28-0.35	[.011-.014]
3.18	[.125]	0.30-0.35	[.012-.014]
3.20	[.126]	0.33-0.35	[.013-.014]
3.23	[.127]	0.35	[.014]

CARRIER SIDE GAP 0.25-0.35 [.010-.014] TO BE CHECKED WHEN FREE STATE IS COMPRESSED TO 3.12 [.123].

- 4 NO CRACKS OR TEARS PERMISSIBLE ALONG SHEAR AND BEND LINE
- 5 SPECIAL BLACK COLORED CARDBOARD REELS
- 6 PRELIMINARY - NOT FOR PRODUCTION



5 STANDARD	6 1217082-2
STANDARD	1217082-1
REELING	PART NUMBER

THIS DRAWING IS A CONTROLLED DOCUMENT.		DWN MICHAEL S. FEHER 09APR98	AMP Incorporated Harrisburg, PA 17105-3608	
DIMENSIONS: mm[INCHES]		CHK JEFF R. RUTH 09APR98	AMP	
TOLERANCES UNLESS OTHERWISE SPECIFIED:		APVD KURT A. RANDOLPH 09APR98	TERMINAL, POKE-IN, 300 SERIES MAG-MATE	
0 PLC ±-	1 PLC ±-	PRODUCT SPEC 108-2012	SIZE A2	CAGE CODE 00779
2 PLC ±0.25[.010]	3 PLC ±-	APPLICATION SPEC 114-2046	DRAWING NO C-1217082	RESTRICTED TO
4 PLC ±-	ANGLES ±-	FINISH 0.002032 [.000080] MIN TIN	WEIGHT -	SCALE 10:1
MATERIAL UNS C511 H04 PHOS BRONZE AMP SPEC 100-221	CUSTOMER DRAWING		SHEET 1 OF 1	REV C

1217082

Компания «Life Electronics» занимается поставками электронных компонентов импортного и отечественного производства от производителей и со складов крупных дистрибьюторов Европы, Америки и Азии.

С конца 2013 года компания активно расширяет линейку поставок компонентов по направлению коаксиальный кабель, кварцевые генераторы и конденсаторы (керамические, пленочные, электролитические), за счёт заключения дистрибьюторских договоров

Мы предлагаем:

- Конкурентоспособные цены и скидки постоянным клиентам.
- Специальные условия для постоянных клиентов.
- Подбор аналогов.
- Поставку компонентов в любых объемах, удовлетворяющих вашим потребностям.
- Приемлемые сроки поставки, возможна ускоренная поставка.
- Доставку товара в любую точку России и стран СНГ.
- Комплексную поставку.
- Работу по проектам и поставку образцов.
- Формирование склада под заказчика.
- Сертификаты соответствия на поставляемую продукцию (по желанию клиента).
- Тестирование поставляемой продукции.
- Поставку компонентов, требующих военную и космическую приемку.
- Входной контроль качества.
- Наличие сертификата ISO.

В составе нашей компании организован Конструкторский отдел, призванный помогать разработчикам, и инженерам.

Конструкторский отдел помогает осуществить:

- Регистрацию проекта у производителя компонентов.
- Техническую поддержку проекта.
- Защиту от снятия компонента с производства.
- Оценку стоимости проекта по компонентам.
- Изготовление тестовой платы монтаж и пусконаладочные работы.



Тел: +7 (812) 336 43 04 (многоканальный)

Email: org@lifeelectronics.ru