

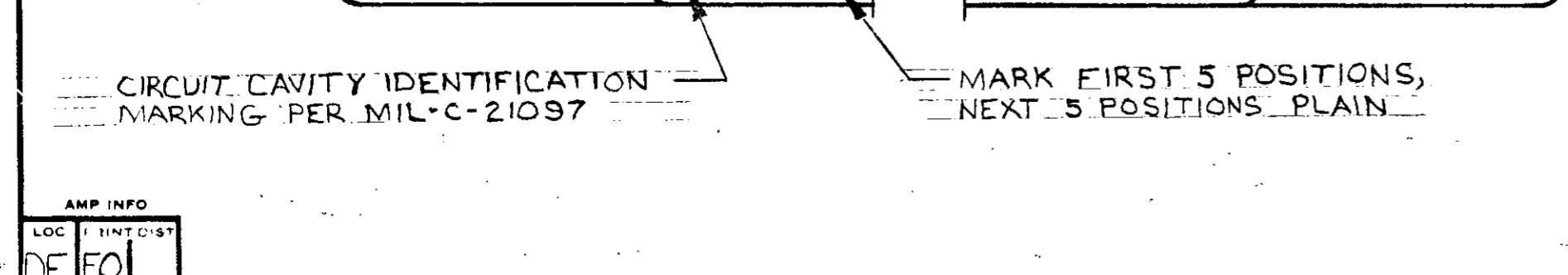
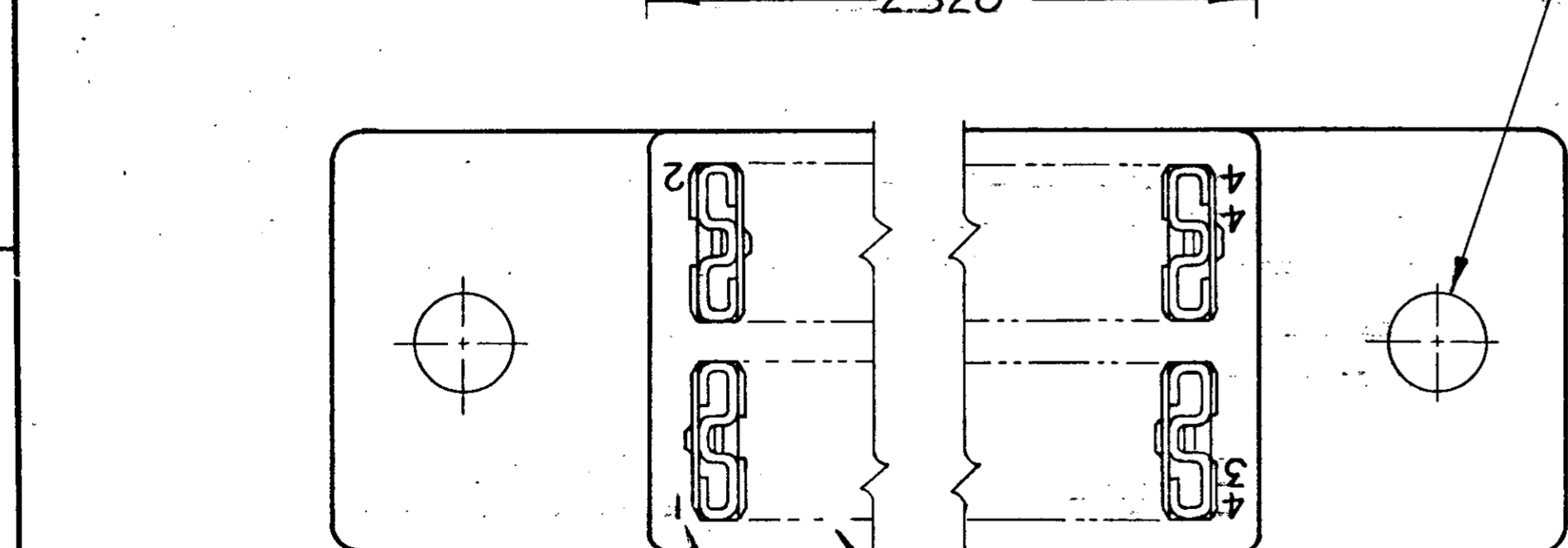
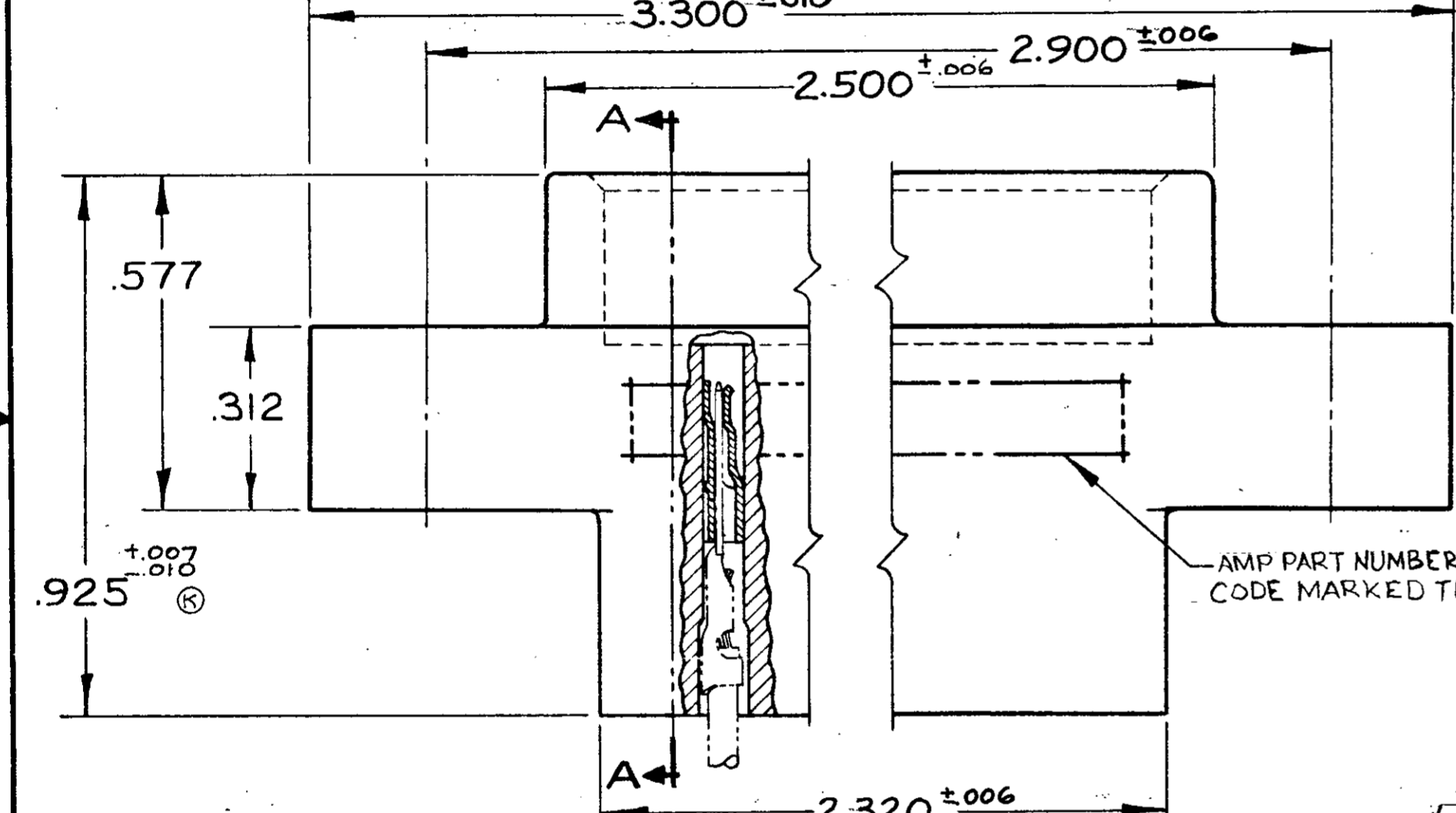
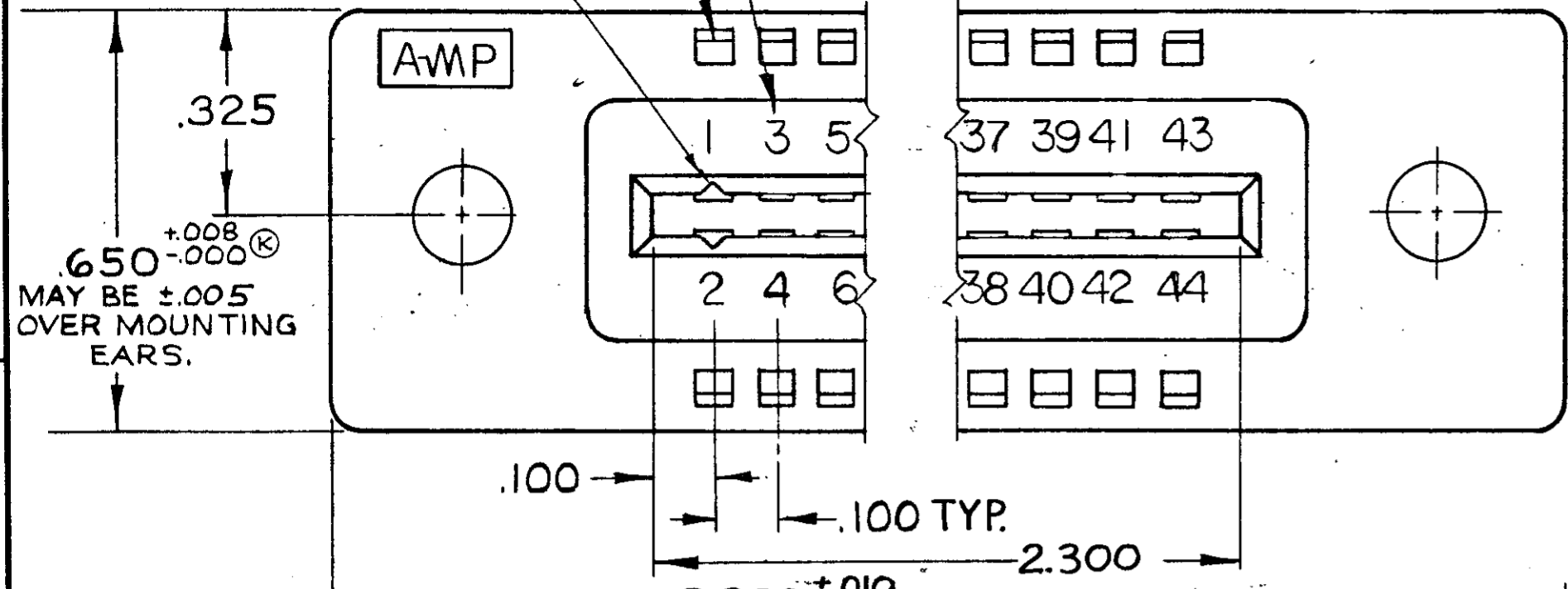
© 1967 BY AMP INCORPORATED. ALL RIGHTS RESERVED. AMP PRODUCTS COVERED BY PATENTS AND/OR PATENTS PENDING. APPROVED PER GOVT CONTRACT NO.

LOCATION FOR AMP-TAB FEMALE CONTACT

(1)-582589-1. SAME AS -1 EXCEPT TO HAVE CAVITY IDENTIFICATION ON TOP SURFACE OF HOUSING.

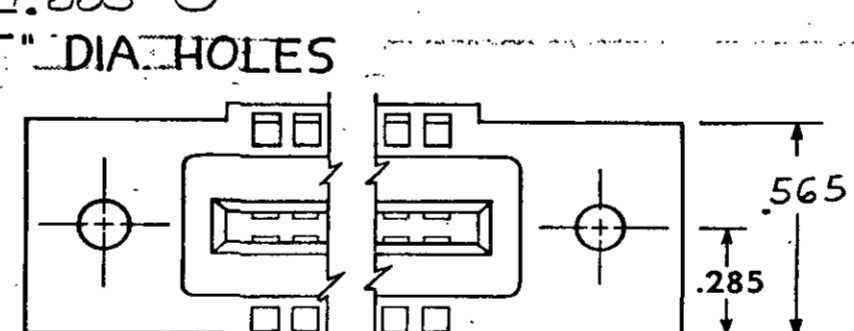
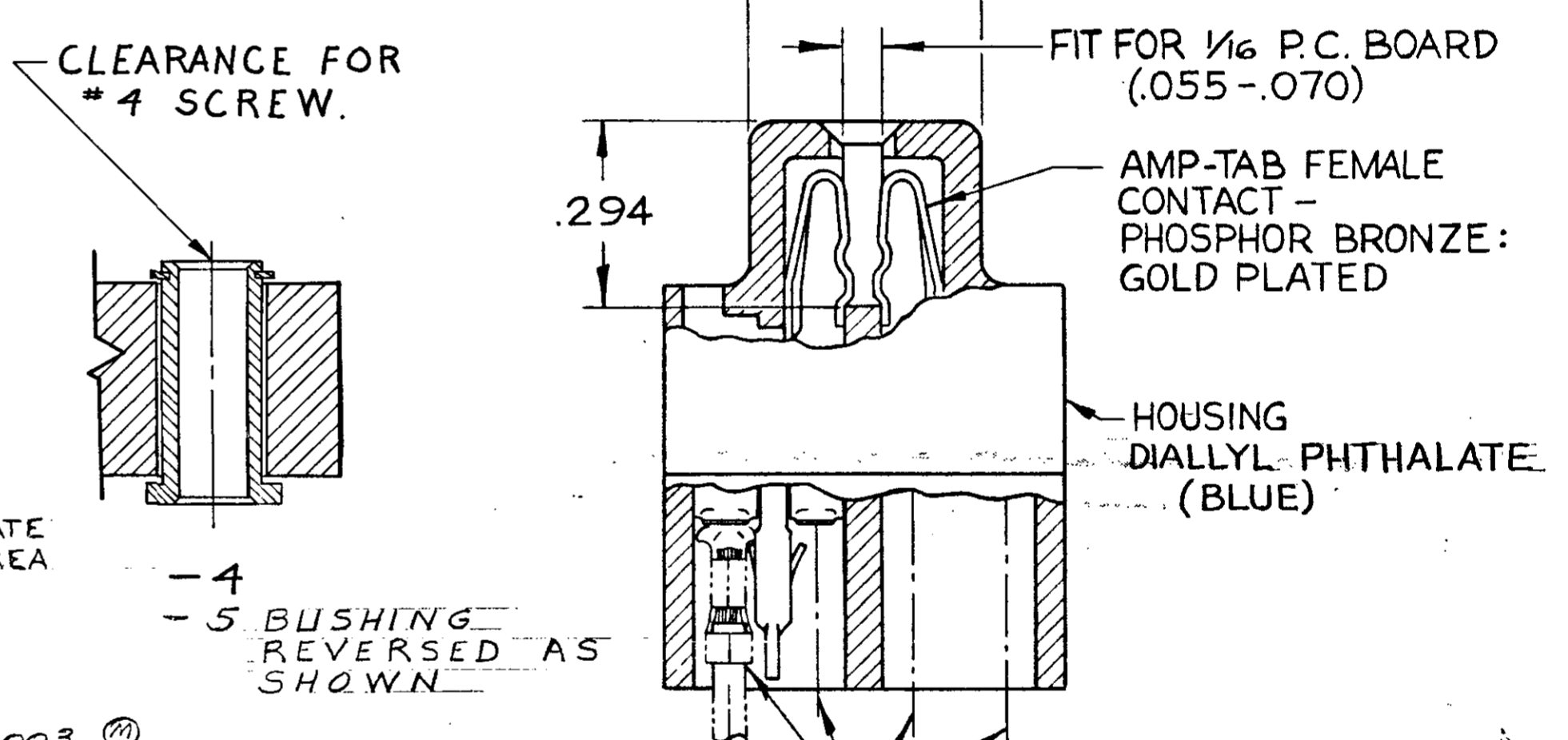
CAVITY IDENTIFICATION ON P/N (1)-582589-1 ONLY.

REVISIONS				
ZONE	LTR	DESCRIPTION	DATE	APPROVED
Y		ECO-08-020973	PY 11-08	JW



3. LASER MARKING ACCEPTABLE FOR ALL MARKING  
 △ GROOVES FOR "ON CONTACT KEYING" AMP'S OPTION DEPENDING ON METHOD OF MANUFACTURE. FOR "ON CONTACT" KEYING USE KEYING PLUG P/N 583487-1. (MUST BE ORDERED SEPARATELY.)  
 △ MOUNTING EAR CONFIGURATION AMP'S OPTION DEPENDS ON METHOD OF MANUFACTURE.

- 582589-1 1 AS SHOWN "J" DIA HOLES = .128
- OBS 582589-2 1 SAME AS -1 EXCEPT 2 "J" DIA HOLES = .156
- OBS 582589-6 SAME AS 4 EXCEPT INK STAMPING ON TOP AND BOTTOM
- OBSOLETE 582589-4 1. SAME AS -1 EXCEPT 2. FLOATING BUSHINGS
- OBS 582589-5 1. SAME AS -4 EXCEPT: FLOATING BUSHINGS REVERSED



ALTERNATE MOUNTING EAR CONFIGURATION △

UNLESS OTHERWISE SPECIFIED DIMENSIONS ARE IN INCHES TOLERANCES ON FRACTIONS DECIMALS ANGLES ± ± ±		CONTRACT NO.		AMP INCORPORATED HARRISBURG, PENNSYLVANIA	
SEE CALLOUT		DR <i>J. Asch</i>	DATE 12-16-66	NAME 22 POSITION AMP-TAB CONNECTOR .100 CENTERS QUAD	
SEE CALLOUT		CHK <i>W. Burns</i>	DATE 1-5-67	SIZE C CODE IDENT NO 00779 NUMBER 582589 REV Y	
SEE CALLOUT		DSGN ENGR	DATE 1-10-67	SCALE 4-1 WT CALC ACTUAL SHEET	
SEE CALLOUT		APPD <i>J. Kaufman</i>	DATE 1-10-67	OTHER APPD	
SEE CALLOUT		OSGN APPD			
SEE CALLOUT		OTHER APPD			

CUSTOMER DRAWING

NUMBER CUS. 582589

Компания «Life Electronics» занимается поставками электронных компонентов импортного и отечественного производства от производителей и со складов крупных дистрибьюторов Европы, Америки и Азии.

С конца 2013 года компания активно расширяет линейку поставок компонентов по направлению коаксиальный кабель, кварцевые генераторы и конденсаторы (керамические, пленочные, электролитические), за счёт заключения дистрибьюторских договоров

Мы предлагаем:

- Конкурентоспособные цены и скидки постоянным клиентам.
- Специальные условия для постоянных клиентов.
- Подбор аналогов.
- Поставку компонентов в любых объемах, удовлетворяющих вашим потребностям.
- Приемлемые сроки поставки, возможна ускоренная поставка.
- Доставку товара в любую точку России и стран СНГ.
- Комплексную поставку.
- Работу по проектам и поставку образцов.
- Формирование склада под заказчика.
- Сертификаты соответствия на поставляемую продукцию (по желанию клиента).
- Тестирование поставляемой продукции.
- Поставку компонентов, требующих военную и космическую приемку.
- Входной контроль качества.
- Наличие сертификата ISO.

В составе нашей компании организован Конструкторский отдел, призванный помогать разработчикам, и инженерам.

Конструкторский отдел помогает осуществить:

- Регистрацию проекта у производителя компонентов.
- Техническую поддержку проекта.
- Защиту от снятия компонента с производства.
- Оценку стоимости проекта по компонентам.
- Изготовление тестовой платы монтаж и пусконаладочные работы.



Тел: +7 (812) 336 43 04 (многоканальный)

Email: [org@lifeelectronics.ru](mailto:org@lifeelectronics.ru)