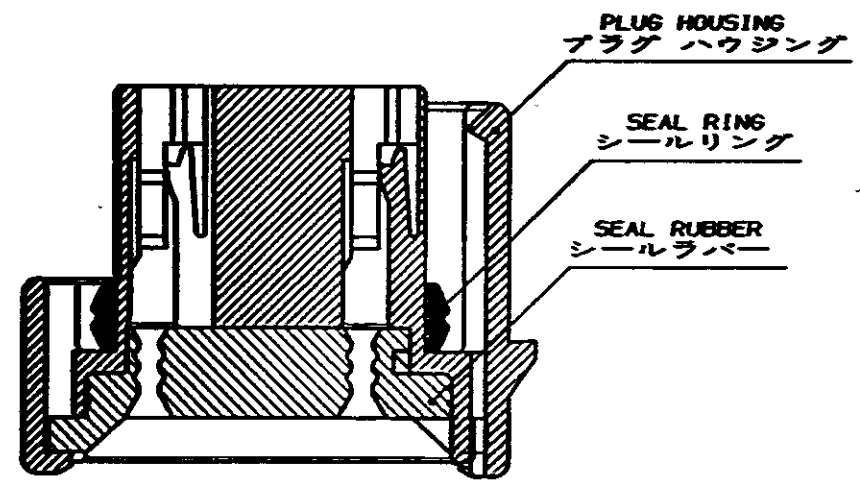
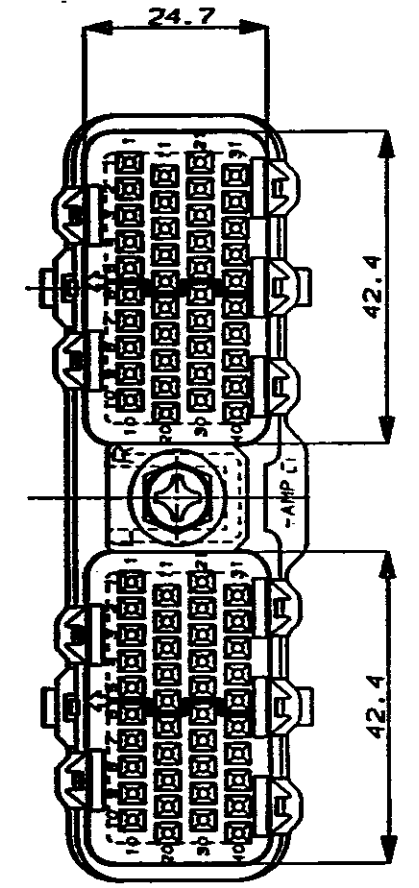
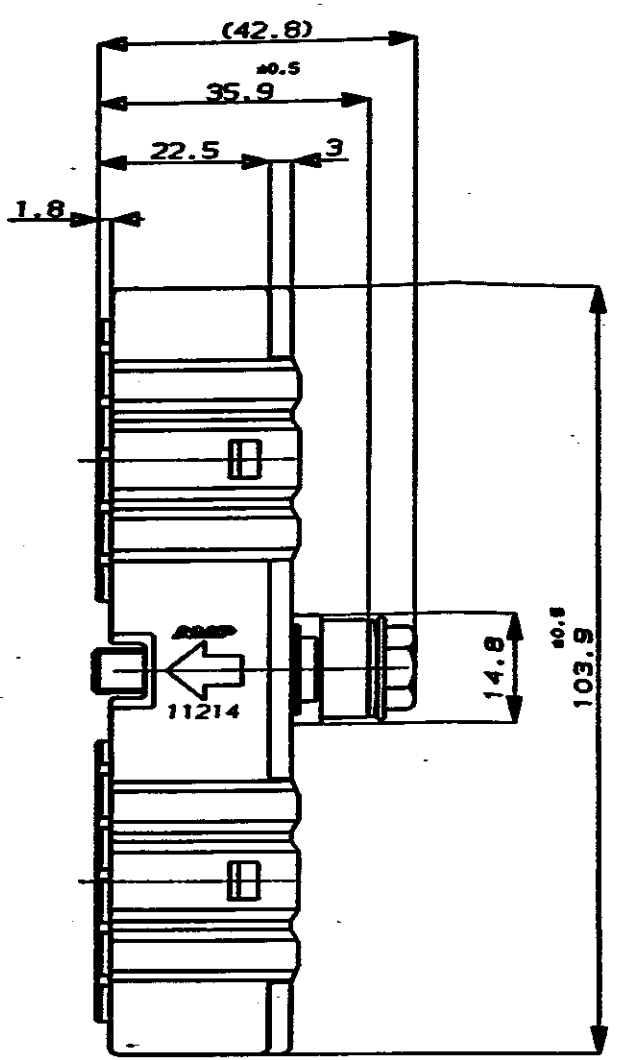
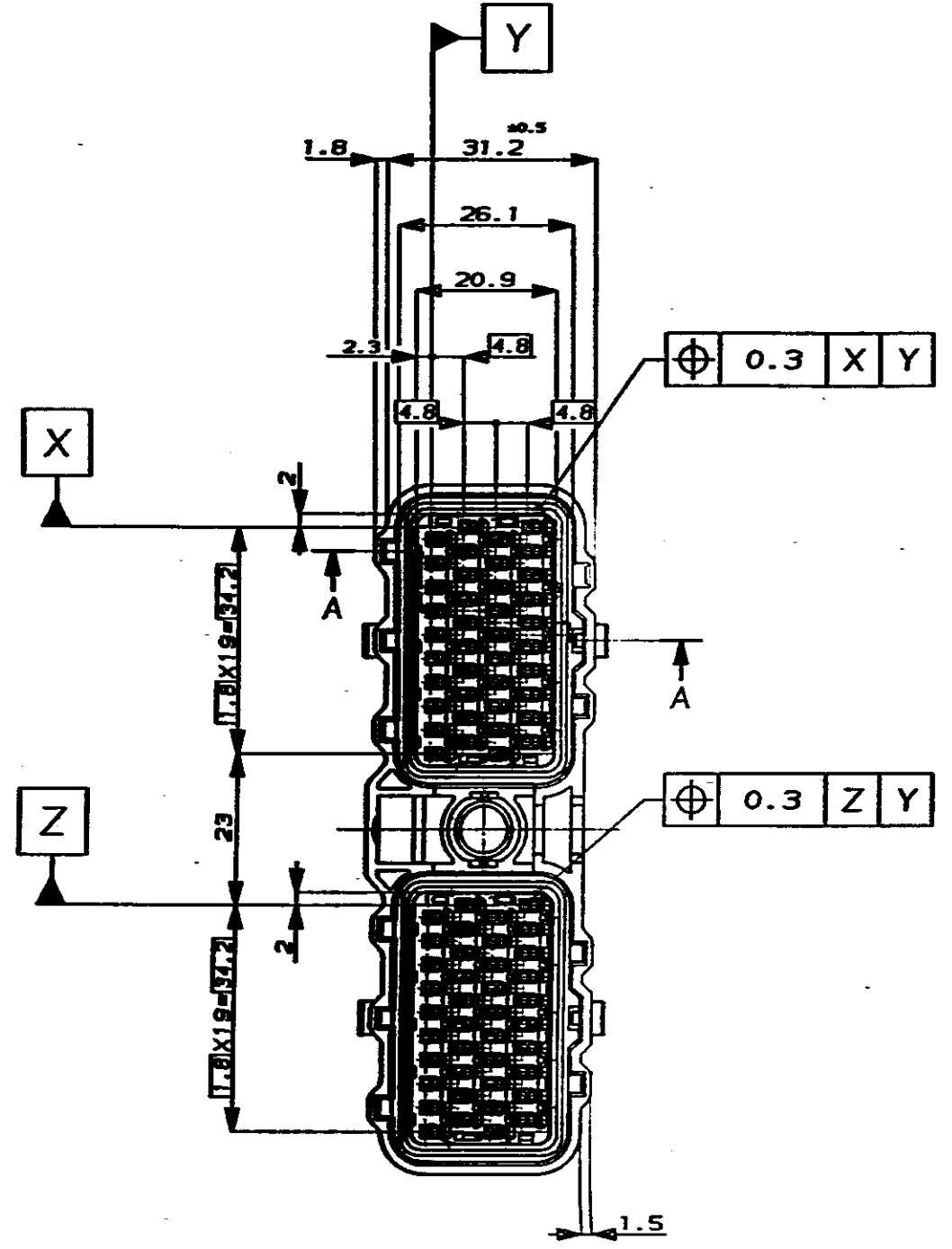


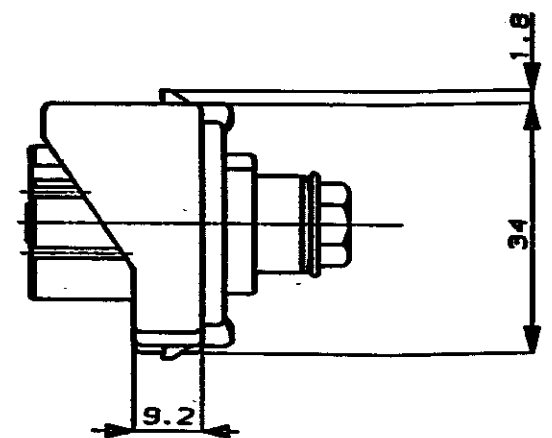
NUMBER C-178411
METRIC
30° ANGLE PROJECTION

PRINT DIMENSIONS IN MM. DO NOT SCALE PRINT
C:\USER10\DEPT8270\21319-U.040ECU-U.PLUGS.C-178411

-6; AS SHOWN
-6; 本図



SECTION
断面 A-A
(原図: 2/1)
SCALE



NOTE;

- 1 CAP HOUSING (P/N, 178405)
- 2 PLUG HOUSING MUST BE USED WITH DOUBLE LOCK PLATE (P/N, 178413)

注;

- 1 嵌合相手型番, 178405
- 2 本品はダブルロックプレート P/N, 178413を装着して使用する

Copyright ©1990 AMP Japan, Ltd. ALL RIGHTS RESERVED.		Copyright ©1990 AMP Japan, Ltd. ALL RIGHTS RESERVED.		AMP 東京	
80Pos. PLUG HOUSING .040 SERIES SEALED PAIR MATE CONNECTOR 80極 プラグハウジング .040シリーズシールドペアメイトコネクタ		INSULATION DIA. (mm) 0.3		LOC C J	
MATERIAL: SEAL RUBBER, PBT		FINISH: GRAY		C-178411	
RELEASED J-0357 TS DR 10/21/91		DR. T. Sogawa 10/21/91		SHEET 1 OF 1	
CHK. O. Yamamoto 10/23/91		APP. M. Ochi 10/23/91		REV. 0	

(CUSTOMER DRAWING) 参考図面

Компания «Life Electronics» занимается поставками электронных компонентов импортного и отечественного производства от производителей и со складов крупных дистрибьюторов Европы, Америки и Азии.

С конца 2013 года компания активно расширяет линейку поставок компонентов по направлению коаксиальный кабель, кварцевые генераторы и конденсаторы (керамические, пленочные, электролитические), за счёт заключения дистрибьюторских договоров

Мы предлагаем:

- Конкурентоспособные цены и скидки постоянным клиентам.
- Специальные условия для постоянных клиентов.
- Подбор аналогов.
- Поставку компонентов в любых объемах, удовлетворяющих вашим потребностям.
- Приемлемые сроки поставки, возможна ускоренная поставка.
- Доставку товара в любую точку России и стран СНГ.
- Комплексную поставку.
- Работу по проектам и поставку образцов.
- Формирование склада под заказчика.
- Сертификаты соответствия на поставляемую продукцию (по желанию клиента).
- Тестирование поставляемой продукции.
- Поставку компонентов, требующих военную и космическую приемку.
- Входной контроль качества.
- Наличие сертификата ISO.

В составе нашей компании организован Конструкторский отдел, призванный помогать разработчикам, и инженерам.

Конструкторский отдел помогает осуществить:

- Регистрацию проекта у производителя компонентов.
- Техническую поддержку проекта.
- Защиту от снятия компонента с производства.
- Оценку стоимости проекта по компонентам.
- Изготовление тестовой платы монтаж и пусконаладочные работы.



Тел: +7 (812) 336 43 04 (многоканальный)
Email: org@lifeelectronics.ru