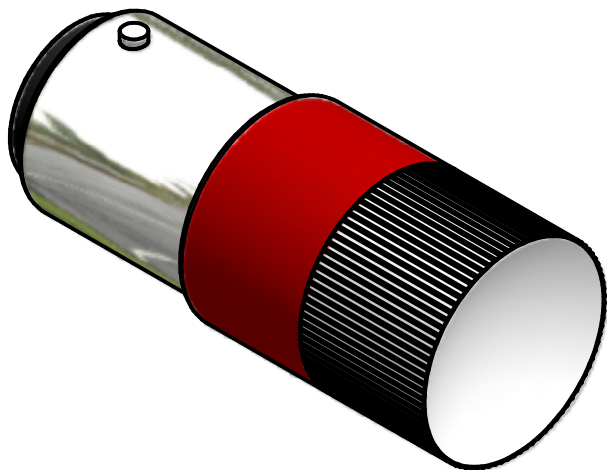


REVISION FOR DWG # 1PB-MCB15xxx

| REV | CH.NO. | DESCRIPTION | DATE | REVISED BY |
|-----|--------|-----------------|------------|------------|
| - | - | ORIGINAL DESIGN | 11/21/2007 | PHILIPP E. |

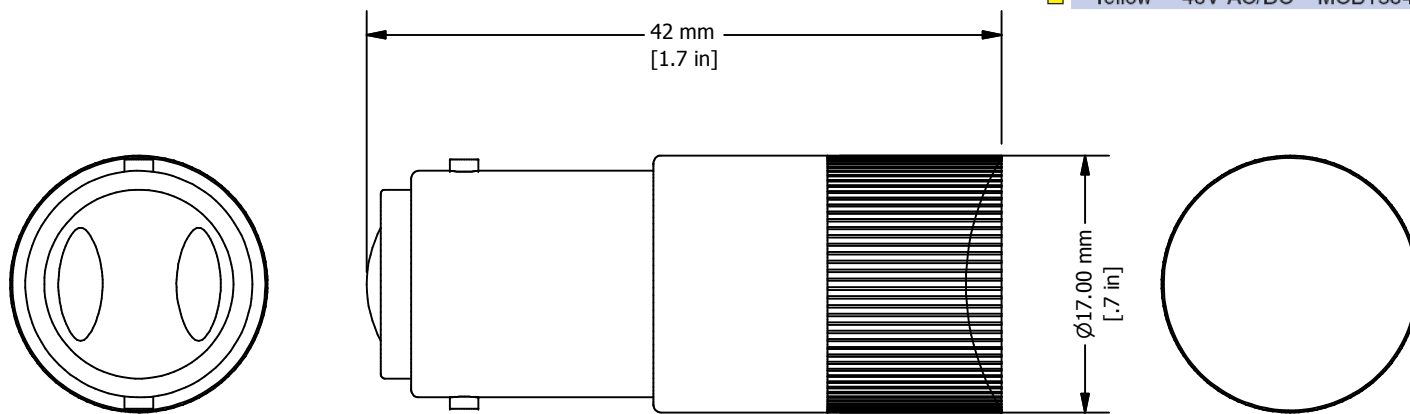


Replacement LED Bulbs

| 12V AC/DC | | | 110V AC/DC | | |
|--------------------------------------------|-----------|----------|--------------------------------------------|------------|----------|
| Color | Voltage | Cat No. | Color | Voltage | Cat No. |
| <input type="checkbox"/> White | 12V AC/DC | MCB15112 | <input type="checkbox"/> White | 110V AC/DC | MCB15110 |
| <input checked="" type="checkbox"/> Green | 12V AC/DC | MCB15312 | <input checked="" type="checkbox"/> Green | 110V AC/DC | MCB15310 |
| <input checked="" type="checkbox"/> Red | 12V AC/DC | MCB15412 | <input checked="" type="checkbox"/> Red | 110V AC/DC | MCB15410 |
| <input checked="" type="checkbox"/> Amber | 12V AC/DC | MCB15512 | <input checked="" type="checkbox"/> Amber | 110V AC/DC | MCB15510 |
| <input checked="" type="checkbox"/> Blue | 12V AC/DC | MCB15612 | <input checked="" type="checkbox"/> Blue | 110V AC/DC | MCB15610 |
| <input checked="" type="checkbox"/> Yellow | 12V AC/DC | MCB15812 | <input checked="" type="checkbox"/> Yellow | 110V AC/DC | MCB15810 |

| 24V AC/DC | | | 230V AC | | |
|--------------------------------------------|-----------|----------|--------------------------------------------|---------|-----------|
| Color | Voltage | Cat No. | Color | Voltage | Cat No. |
| <input type="checkbox"/> White | 24V AC/DC | MCB15124 | <input type="checkbox"/> White | 230V AC | MCB151230 |
| <input checked="" type="checkbox"/> Green | 24V AC/DC | MCB15324 | <input checked="" type="checkbox"/> Green | 230V AC | MCB153230 |
| <input checked="" type="checkbox"/> Red | 24V AC/DC | MCB15424 | <input checked="" type="checkbox"/> Red | 230V AC | MCB154230 |
| <input checked="" type="checkbox"/> Amber | 24V AC/DC | MCB15524 | <input checked="" type="checkbox"/> Amber | 230V AC | MCB155230 |
| <input checked="" type="checkbox"/> Blue | 24V AC/DC | MCB15624 | <input checked="" type="checkbox"/> Blue | 230V AC | MCB156230 |
| <input checked="" type="checkbox"/> Yellow | 24V AC/DC | MCB15824 | <input checked="" type="checkbox"/> Yellow | 230V AC | MCB158230 |

| 48V AC/DC | | | 230V DC | | |
|--------------------------------------------|-----------|----------|--------------------------------------------|---------|------------|
| Color | Voltage | Cat No. | Color | Voltage | Cat No. |
| <input type="checkbox"/> White | 48V AC/DC | MCB15148 | <input type="checkbox"/> White | 230V DC | MCB151230D |
| <input checked="" type="checkbox"/> Green | 48V AC/DC | MCB15348 | <input checked="" type="checkbox"/> Green | 230V DC | MCB153230D |
| <input checked="" type="checkbox"/> Red | 48V AC/DC | MCB15448 | <input checked="" type="checkbox"/> Red | 230V DC | MCB154230D |
| <input checked="" type="checkbox"/> Amber | 48V AC/DC | MCB15548 | <input checked="" type="checkbox"/> Amber | 230V DC | MCB155230D |
| <input checked="" type="checkbox"/> Blue | 48V AC/DC | MCB15648 | <input checked="" type="checkbox"/> Blue | 230V DC | MCB156230D |
| <input checked="" type="checkbox"/> Yellow | 48V AC/DC | MCB15848 | <input checked="" type="checkbox"/> Yellow | 230V DC | MCB158230D |



UNLESS OTHERWISE SPECIFIED:
 • ALL DIMENSIONS ARE IN MILLIMETERS
 • THIRD ANGLE PROJECTION



This Drawing is the property of
Altech Corp.

35 Royal Road
 Flemington, NJ 08822-6000
 (908) 806-9400
 Fax (908) 806-9490

AND IS A CONFIDENTIAL DISCLOSURE
 WITHOUT THE BORROWER'S AGREEMENT THAT IT SHALL NOT BE REPRODUCED, COPIED, LENT OR DISPOSED OF DIRECTLY OR INDIRECTLY NOR USED FOR ANY PURPOSE OTHER THAN THAT FOR WHICH IT IS SPECIFICALLY FURNISHED.

TITEL 30 mm Replacment LED Bulbs

| | | | |
|----------------------------------|------------|--------------|----------------|
| DRAWN BY: Philipp Ernstberger | 11/21/2007 | DRAWING NO.: | REV.: |
| CHECKED BY: Laszlo Gyorgypal | 11/21/2007 | 1PB-MCB15xxx | - |
| RELEASED BY: Laszlo Gyorgypal | 11/21/2007 | SCALE: - | SHEET: 1 OF: 1 |

Компания «Life Electronics» занимается поставками электронных компонентов импортного и отечественного производства от производителей и со складов крупных дистрибьюторов Европы, Америки и Азии.

С конца 2013 года компания активно расширяет линейку поставок компонентов по направлению коаксиальный кабель, кварцевые генераторы и конденсаторы (керамические, пленочные, электролитические), за счёт заключения дистрибьюторских договоров

Мы предлагаем:

- Конкуренспособные цены и скидки постоянным клиентам.
- Специальные условия для постоянных клиентов.
- Подбор аналогов.
- Поставку компонентов в любых объемах, удовлетворяющих вашим потребностям.
- Приемлемые сроки поставки, возможна ускоренная поставка.
- Доставку товара в любую точку России и стран СНГ.
- Комплексную поставку.
- Работу по проектам и поставку образцов.
- Формирование склада под заказчика.
- Сертификаты соответствия на поставляемую продукцию (по желанию клиента).
- Тестирование поставляемой продукции.
- Поставку компонентов, требующих военную и космическую приемку.
- Входной контроль качества.
- Наличие сертификата ISO.

В составе нашей компании организован Конструкторский отдел, призванный помогать разработчикам, и инженерам.

Конструкторский отдел помогает осуществить:

- Регистрацию проекта у производителя компонентов.
- Техническую поддержку проекта.
- Защиту от снятия компонента с производства.
- Оценку стоимости проекта по компонентам.
- Изготовление тестовой платы монтаж и пусконаладочные работы.



Тел: +7 (812) 336 43 04 (многоканальный)
Email: org@lifeelectronics.ru