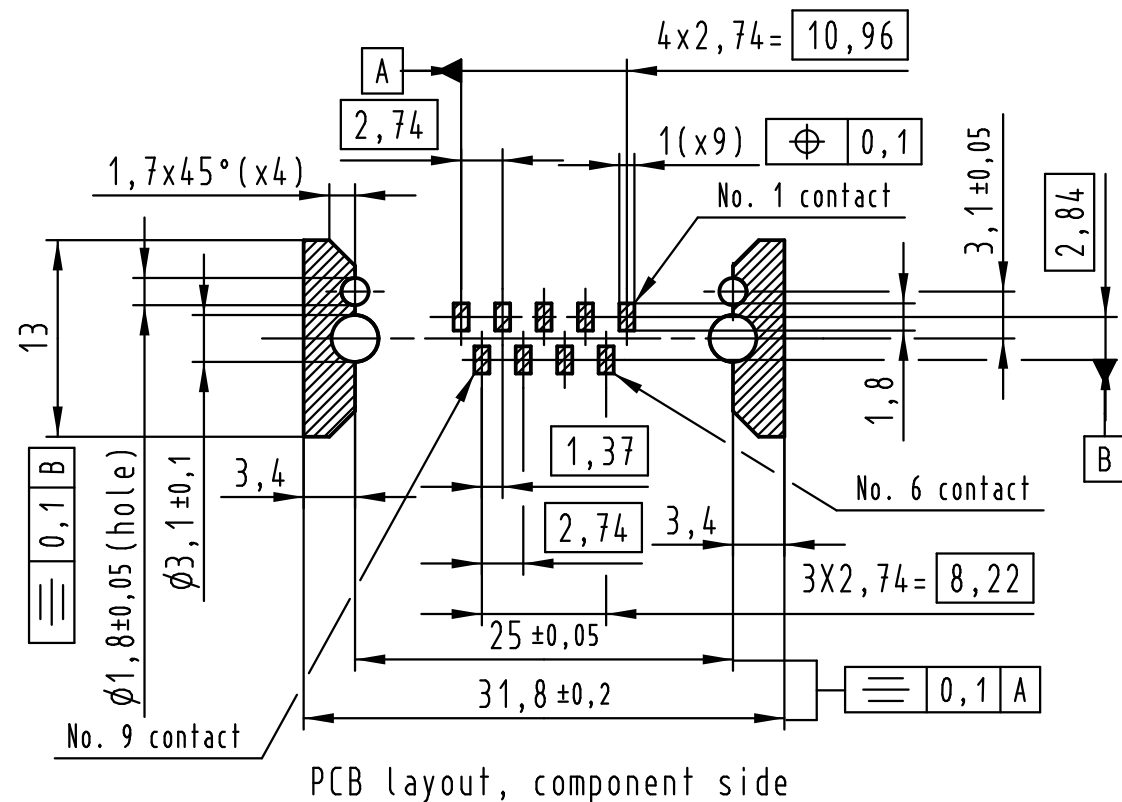
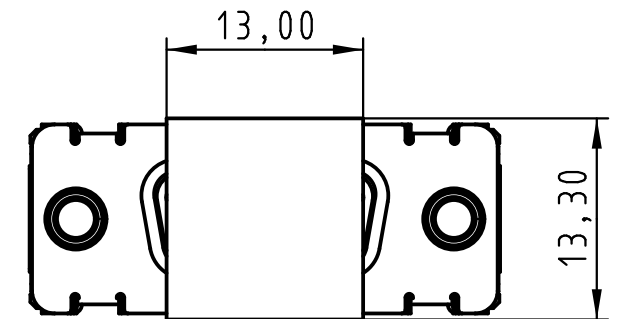
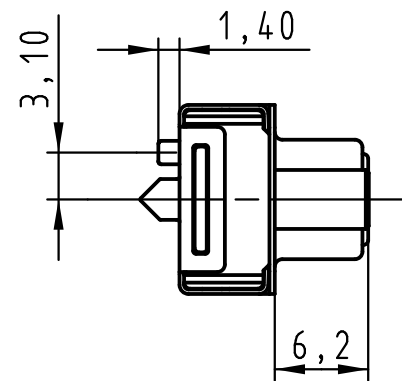
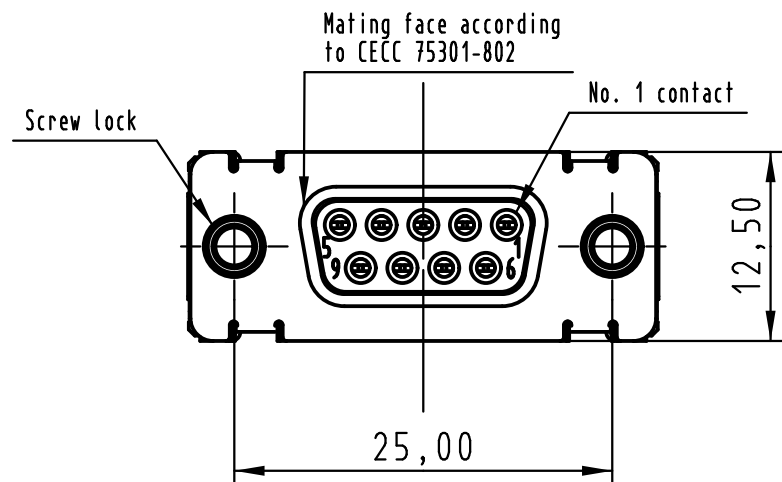
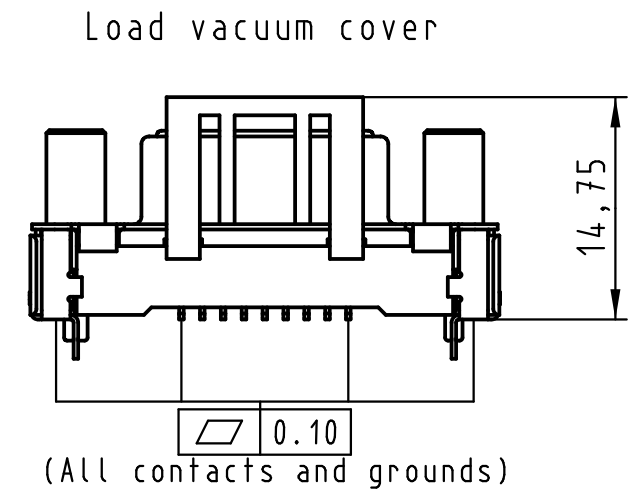
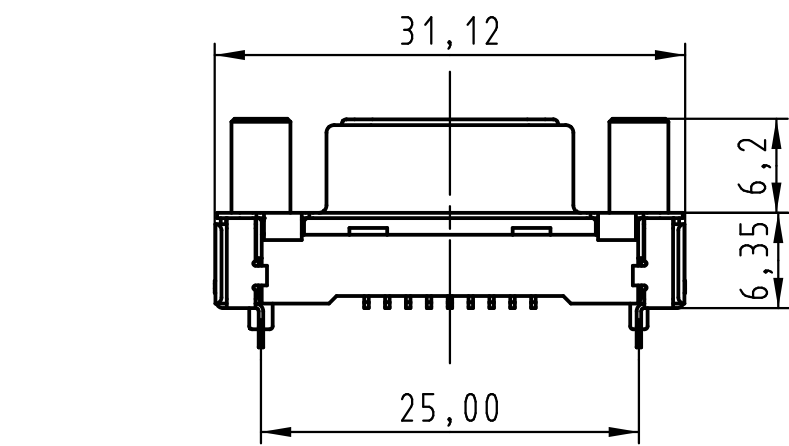
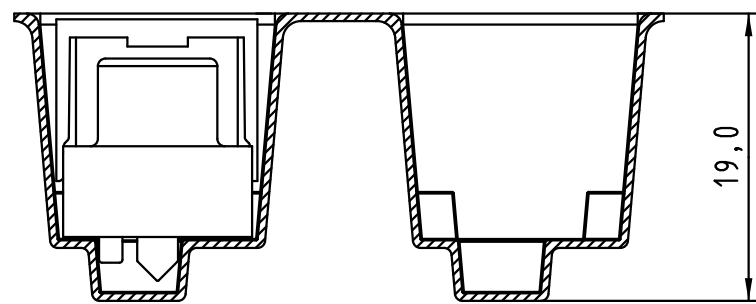


All rights reserved

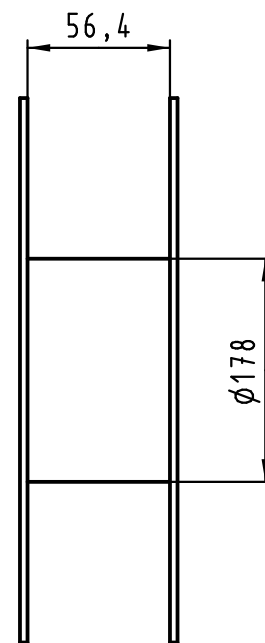
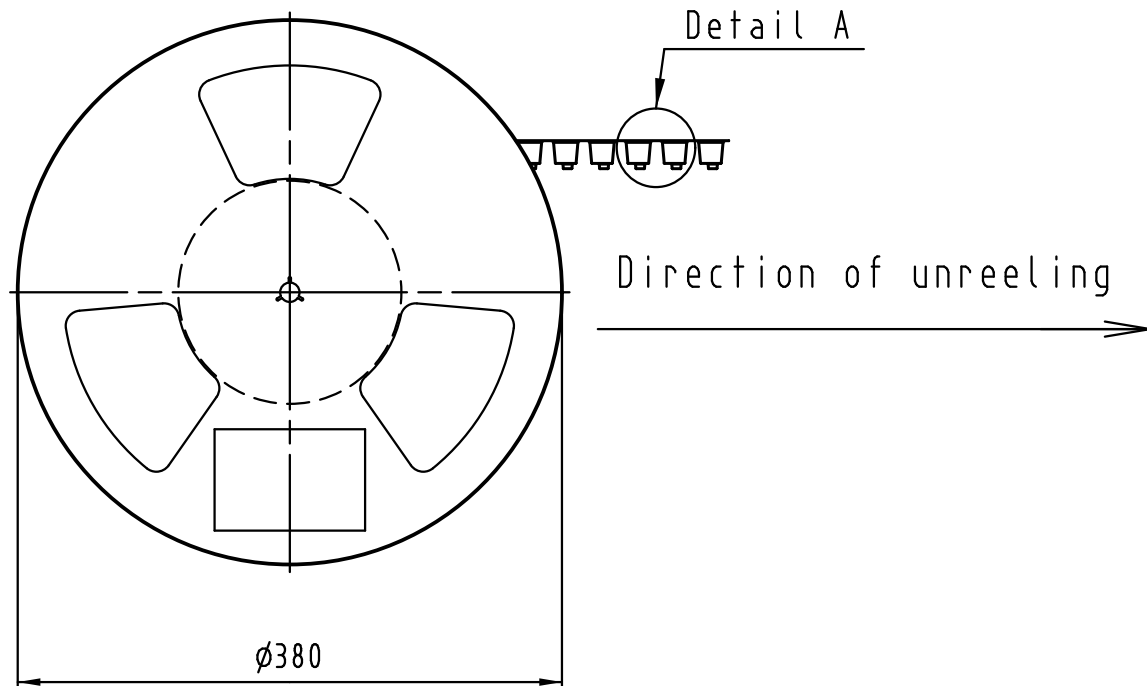
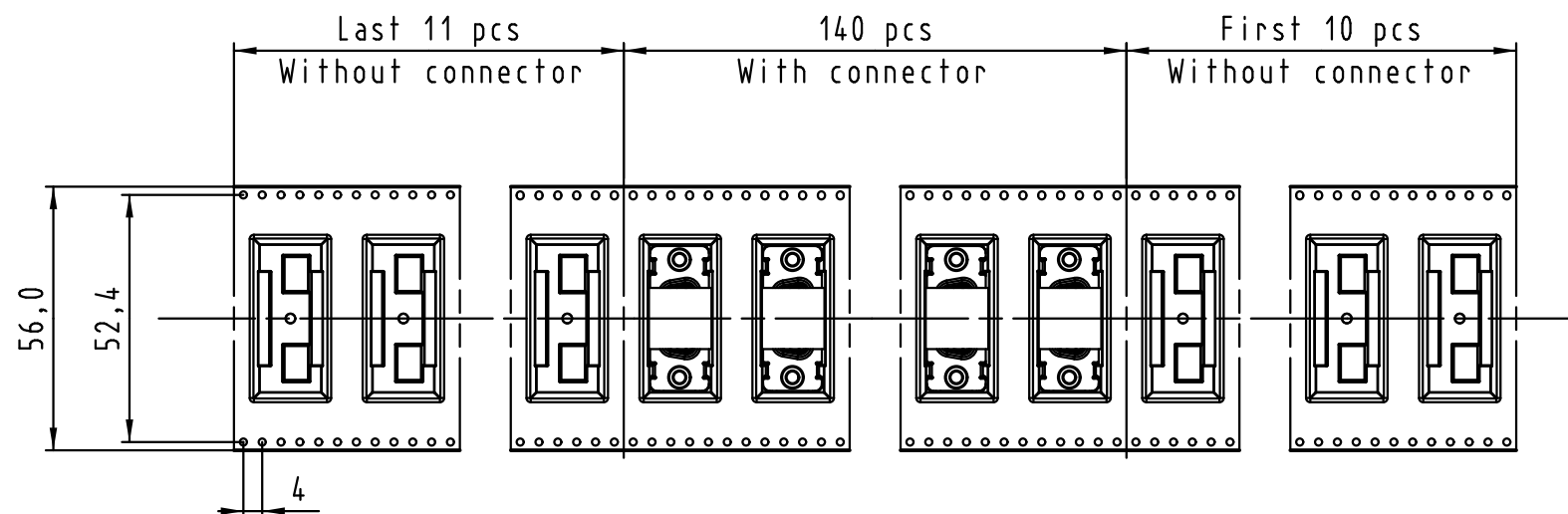


Max. Temperature: 260° during 10 seconds.

0955 155 3621 741	1	M3	Black insulator	Reel Packaging: 140 connectors (See details on page2/2)
0955 155 3622 741	1	4-40 UNC		
0955 155 6621 741	2	M3		
0955 155 6622 741	2	4-40 UNC		
0955 155 7621 741	3	M3		
0955 155 7622 741	3	4-40 UNC		
Part number	PL	Screw Lock	Index designation	
		Techn. Character.		Free size tolerances
		Dat.	Name	Scale
		Detail.	14-Sep-11 Johnson.S	2:1
		Insp.	17-Nov-11 Steven.W	
		Stand.	17-Nov-11 Steven.W	
EC04070	17-Nov-11	Johnson.S	Zhuhai HARTING Limited	TB 09 55 155 x62x
Mod.	Dat.	Name		Page 1/2



Detail A



See TB 09 55 155 x62x folio 1/2 for connector dimensions and PCB layout

Packaging in accordance with EIA 481-2.

0955 155 3621 741	1	M3	Black insulator	Reel Packaging: 140 connectors
0955 155 3622 741	1	4-40 UNC		
0955 155 6621 741	2	M3		
0955 155 6622 741	2	4-40 UNC		
0955 155 7621 741	3	M3		
0955 155 7622 741	3	4-40 UNC		
Part number	PL	Screw Lock	Index designation	

All Dimensions in mm Original Size DIN A 3	Techn. Character.			Free size tolerances	
		Dat.	Name	Scale	
	Detail.	14-Sep-11	Johnson.S	D-Sub SMT, 9 poles Female, Straight with screw locks and ground pins	
	Insp.	17-Nov-11	Steven.W		
	Stand.	17-Nov-11	Steven.W		
EC04070	17-Nov-11	Johnson.S	Zhuhai HARTING Limited		TB 09 55 155 x62x
Mod.	Dat.	Name			Page 2/2
			Sub.		

All rights reserved

Компания «Life Electronics» занимается поставками электронных компонентов импортного и отечественного производства от производителей и со складов крупных дистрибьюторов Европы, Америки и Азии.

С конца 2013 года компания активно расширяет линейку поставок компонентов по направлению коаксиальный кабель, кварцевые генераторы и конденсаторы (керамические, пленочные, электролитические), за счёт заключения дистрибьюторских договоров

Мы предлагаем:

- Конкуренспособные цены и скидки постоянным клиентам.
- Специальные условия для постоянных клиентов.
- Подбор аналогов.
- Поставку компонентов в любых объемах, удовлетворяющих вашим потребностям.
- Приемлемые сроки поставки, возможна ускоренная поставка.
- Доставку товара в любую точку России и стран СНГ.
- Комплексную поставку.
- Работу по проектам и поставку образцов.
- Формирование склада под заказчика.
- Сертификаты соответствия на поставляемую продукцию (по желанию клиента).
- Тестирование поставляемой продукции.
- Поставку компонентов, требующих военную и космическую приемку.
- Входной контроль качества.
- Наличие сертификата ISO.

В составе нашей компании организован Конструкторский отдел, призванный помогать разработчикам, и инженерам.

Конструкторский отдел помогает осуществить:

- Регистрацию проекта у производителя компонентов.
- Техническую поддержку проекта.
- Защиту от снятия компонента с производства.
- Оценку стоимости проекта по компонентам.
- Изготовление тестовой платы монтаж и пусконаладочные работы.



Тел: +7 (812) 336 43 04 (многоканальный)

Email: org@lifeelectronics.ru