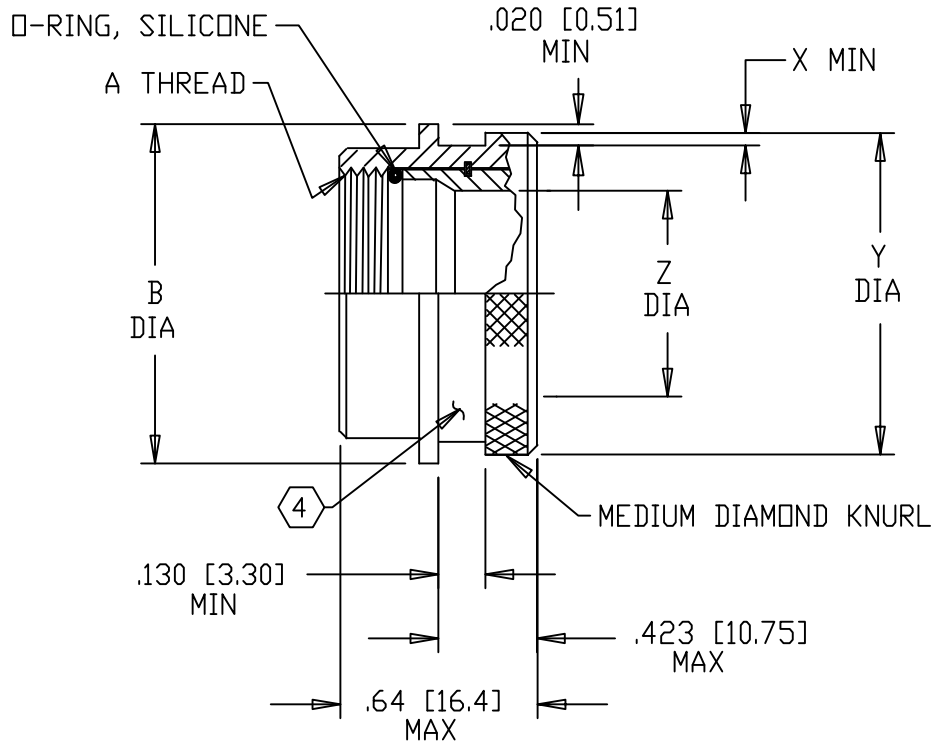


THIS DRAWING AND THE INFORMATION SET FORTH HEREON ARE THE PROPERTY OF TYCO ELECTRONICS AND ARE TO BE HELD IN TRUST AND CONFIDENCE. PUBLICATION, DUPLICATION, DISCLOSURE, OR USE FOR ANY PURPOSE NOT EXPRESSLY AUTHORIZED IN WRITING BY TYCO ELECTRONICS IS PROHIBITED.

REVISIONS

LTR	DESCRIPTION	DATE	APPROVED
G	REVISED PER ECO-15-002747	19/02/15	H. SMITH



NOTES:

- THIS PRODUCT IS DESIGNED TO TERMINATE A HEAT SHRINKABLE LIPPED BOOT TO A CONNECTOR.
- FOR ADDITIONAL DIMENSIONS, ORDERING INFORMATION AND MODIFICATIONS, SEE CH00-0250-004.
- ADAPTER TO BE PERMANENTLY MARKED WITH CODE IDENT. NO. AND PART NO. (E.G.: 06090-203M612-19B).
- KNURL INSIDE BOOT GROOVE MAY BE SUPPLIED AT MANUFACTURE'S OPTION.
- ADAPTER MATES TO MIL-C-26482 SERIES I, MS3110, MS3111, MS3116 CLASS E & F CONNECTORS.

If this document is printed it becomes uncontrolled. Check for the latest revision

(C) 2015 Tyco Electronics Corporation. All Rights Reserved

Raychem Adapters  
CUSTOMER DRAWING

UNLESS OTHERWISE SPECIFIED DIMENSIONS ARE INCHES. METRIC DIMENSIONS ARE IN BRACKETS.

DECIMAL TOLERANCES  
.XXX ± .005 [0.13 mm]  
.XX ± .01 [0.25 mm]  
.X ± .1 [2.54 mm]

ANGLE TOLERANCE  
.X ± 1°

DRAWN  
N. NAGAR  
DATE  
19FEB15

MATERIAL  
SEE NOTES

FINISH  
SEE NOTES

THIRD ANGLE PROJECTION




TE Connectivity

TITLE  
ADAPTER, SOLID  
CODE 21

SIZE A	CODE IDENT. NO. 06090	DWG. NO. 203M6XX	REV
DO NOT SCALE THIS DRAWING		SHEET 1 OF 2 G	

CAD FILE  
203M6XX\_G

BASE PART NUMBER	SHELL SIZE 	A THREAD CLASS 2B	B DIA MAX	X MIN	Y +0.020 -0.000 [+0.25] [-0.00] DIA	Z MIN
203M608	8	.438-28 UNEF	.77 [19.6]	.044 [1.12]	.673 [17.10]	.261 [6.63]
203M610	10	.562-24 UNEF	.89 [22.6]	↑	.800 [20.3]	.365 [9.27]
203M612	12	.688-24 UNEF	1.02 [25.9]	↓	.925 [23.5]	.511 [12.98]
203M614	14	.812-20 UNEF	1.14 [29.0]	.044 [1.12]	1.047 [26.6]	.605 [15.37]
203M616	16	.938-20 UNEF	1.27 [32.3]	.069 [1.75]	1.224 [31.1]	.730 [18.54]
203M618	18	1.062-18 UNEF	1.39 [35.3]	↑	1.309 [33.25]	.823 [20.91]
203M620	20	1.188-18 UNEF	1.52 [38.6]	↓	1.421 [36.1]	.949 [24.11]
203M622	22	1.312-18 UNEF	1.64 [41.7]	↓	1.551 [39.4]	1.074 [27.28]
203M624	24	1.438-18 UNEF	1.77 [45.0]	.069 [1.75]	1.677 [42.6]	1.168 [29.67]

If this document is printed it becomes uncontrolled. Check for the latest revision

SIZE	CODE IDENT. NO.	DWG. NO.	REV
A	06090	203M6XX	G
DO NOT SCALE THIS DWG	CAD NAME	203M6X_2_G	SHEET 2 OF 2

Компания «Life Electronics» занимается поставками электронных компонентов импортного и отечественного производства от производителей и со складов крупных дистрибьюторов Европы, Америки и Азии.

С конца 2013 года компания активно расширяет линейку поставок компонентов по направлению коаксиальный кабель, кварцевые генераторы и конденсаторы (керамические, пленочные, электролитические), за счёт заключения дистрибьюторских договоров

Мы предлагаем:

- Конкурентоспособные цены и скидки постоянным клиентам.
- Специальные условия для постоянных клиентов.
- Подбор аналогов.
- Поставку компонентов в любых объемах, удовлетворяющих вашим потребностям.
- Приемлемые сроки поставки, возможна ускоренная поставка.
- Доставку товара в любую точку России и стран СНГ.
- Комплексную поставку.
- Работу по проектам и поставку образцов.
- Формирование склада под заказчика.
- Сертификаты соответствия на поставляемую продукцию (по желанию клиента).
- Тестирование поставляемой продукции.
- Поставку компонентов, требующих военную и космическую приемку.
- Входной контроль качества.
- Наличие сертификата ISO.

В составе нашей компании организован Конструкторский отдел, призванный помогать разработчикам, и инженерам.

Конструкторский отдел помогает осуществить:

- Регистрацию проекта у производителя компонентов.
- Техническую поддержку проекта.
- Защиту от снятия компонента с производства.
- Оценку стоимости проекта по компонентам.
- Изготовление тестовой платы монтаж и пусконаладочные работы.



Тел: +7 (812) 336 43 04 (многоканальный)

Email: [org@lifeelectronics.ru](mailto:org@lifeelectronics.ru)