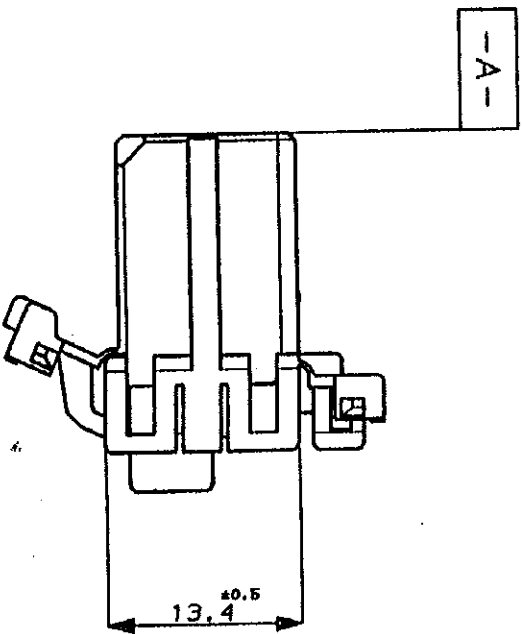
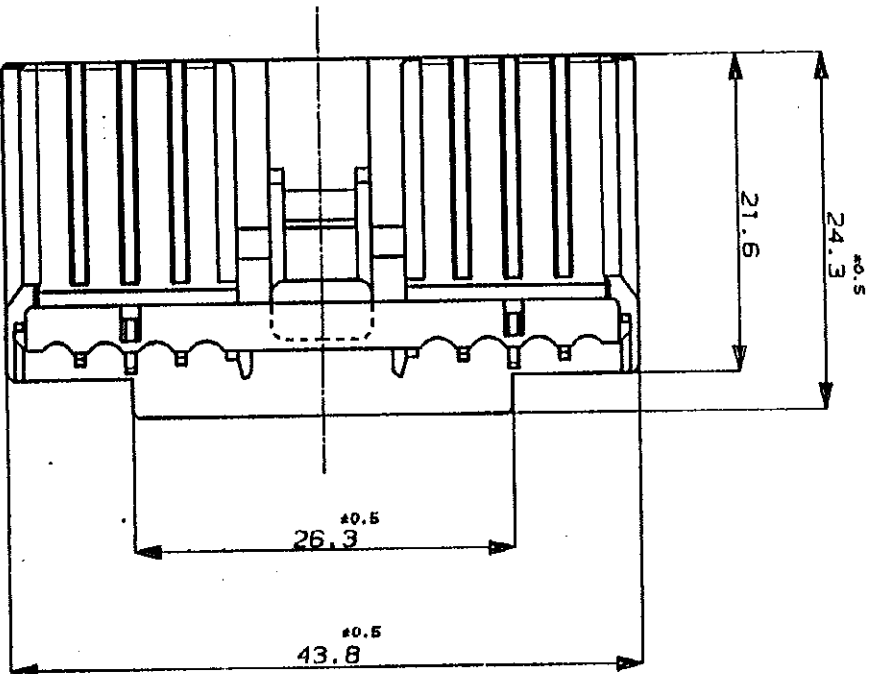
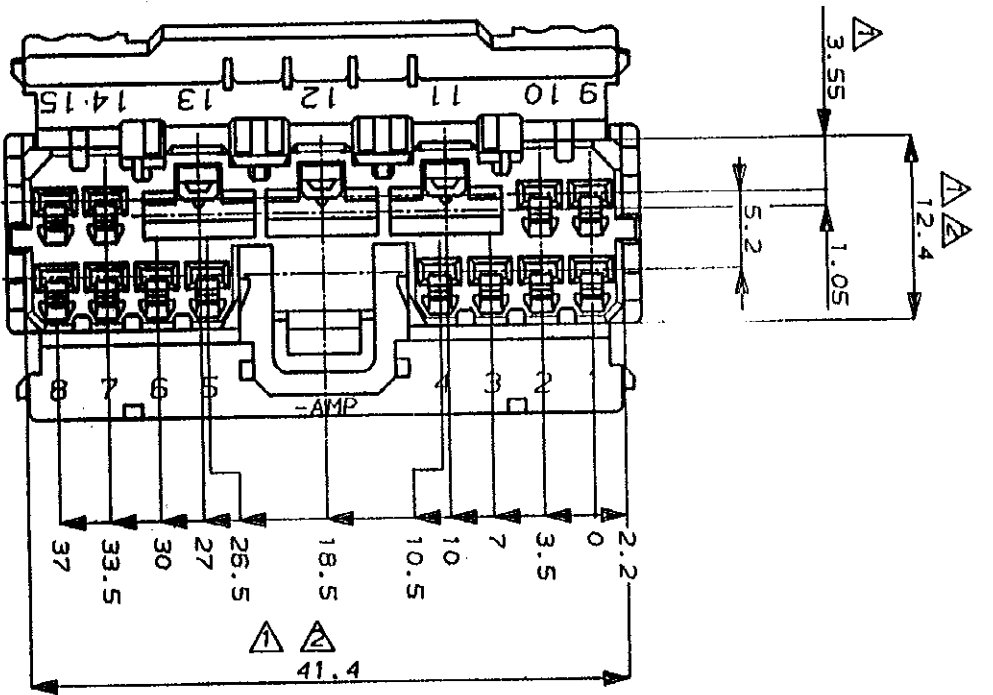


NUMBER  
C-174927

3rd ANGLE PROJECTION

METRIC

DIMENSIONS IN MILLIMETERS. DO NOT SCALE PRINT



注:

- 1 **A** 面より 2mm の範囲で測定
  - 2 相手ハウジングと所定の機能を満足してかみ合  
できること
  - 3 内装するリセクタコネクタは、  
.070シリーズ 型番 173630 及び 173631  
.250シリーズ 型番 170032, 170258 及び 170384
- NOTE;
- 1 **A** TO BE MEASURED BETWEEN **-A-** AND 2
  - 2 TO BE MATE WITH CAP HOUSING SMOOTHLY
  - 3 APPLIED RECEPTACLE CONTACT PART NUMBERS  
.070SERIES: 173630, 173631  
.250SERIES: 170032, 170258, 170384

LTR	REVISION RECORD	DR	CHK	DATE
B	ADDED COLOR ITEM 色追加 J-0114	Y.F.A.T		5/27/89
A	改訂	Y.K.Y.M		10/14/89
O	作成	Y.K.Y.M		3/9/88

Copyright © 1988 AMP Japan, Ltd. ALL RIGHTS RESERVED.	Copyright © 1988 AMP Japan, Ltd. ALL RIGHTS RESERVED.
検査工程 PBT	検査工程 PBT
DR. Y. Kaitani 3/9/88	DR. Y. Kaitani 3/9/88
CHK. Y. Kaitani 3/9/88	CHK. Y. Kaitani 3/9/88

名称 (NAME)	.070/.250 ハイブリッド コネクタ		
一般公差 (GENERAL TOLERANCES)	SIZE	LOC	番号 (NUMBER)
0.05 ± 0.2	B	J	C-174927
10 ± 0.25	SCALE 2-1		
30 ± 0.3	REV.	B	SHEET 1 OF 1
ANGLES ± 3°	AMP (JAPAN), LTD. Tokyo, Japan		

CUSTOMER DRAWING

AMP-J  
REV.10/89

Компания «Life Electronics» занимается поставками электронных компонентов импортного и отечественного производства от производителей и со складов крупных дистрибьюторов Европы, Америки и Азии.

С конца 2013 года компания активно расширяет линейку поставок компонентов по направлению коаксиальный кабель, кварцевые генераторы и конденсаторы (керамические, пленочные, электролитические), за счёт заключения дистрибьюторских договоров

Мы предлагаем:

- Конкуренспособные цены и скидки постоянным клиентам.
- Специальные условия для постоянных клиентов.
- Подбор аналогов.
- Поставку компонентов в любых объемах, удовлетворяющих вашим потребностям.
- Приемлемые сроки поставки, возможна ускоренная поставка.
- Доставку товара в любую точку России и стран СНГ.
- Комплексную поставку.
- Работу по проектам и поставку образцов.
- Формирование склада под заказчика.
- Сертификаты соответствия на поставляемую продукцию (по желанию клиента).
- Тестирование поставляемой продукции.
- Поставку компонентов, требующих военную и космическую приемку.
- Входной контроль качества.
- Наличие сертификата ISO.

В составе нашей компании организован Конструкторский отдел, призванный помогать разработчикам, и инженерам.

Конструкторский отдел помогает осуществить:

- Регистрацию проекта у производителя компонентов.
- Техническую поддержку проекта.
- Защиту от снятия компонента с производства.
- Оценку стоимости проекта по компонентам.
- Изготовление тестовой платы монтаж и пусконаладочные работы.



Тел: +7 (812) 336 43 04 (многоканальный)  
Email: [org@lifeelectronics.ru](mailto:org@lifeelectronics.ru)