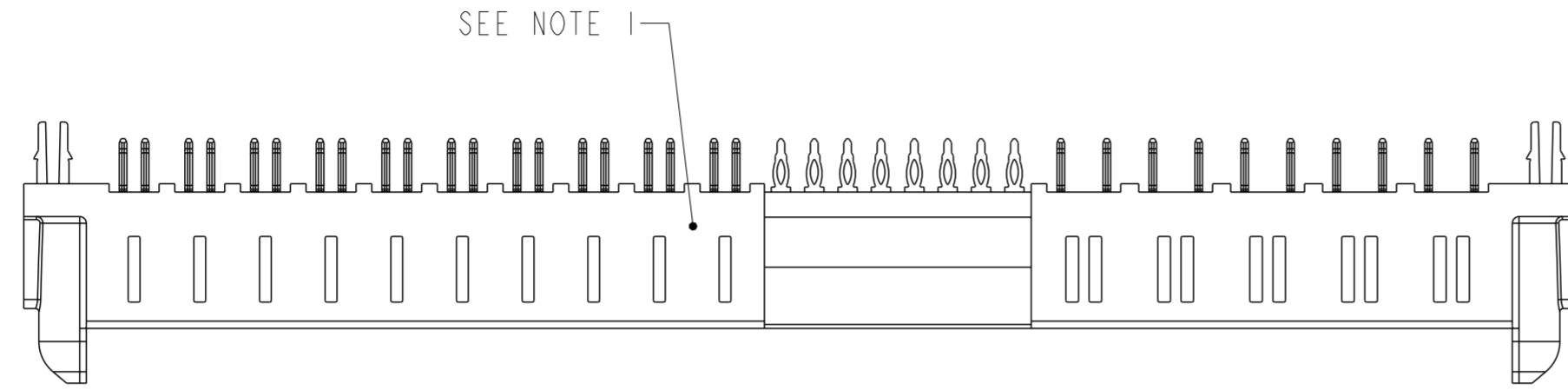
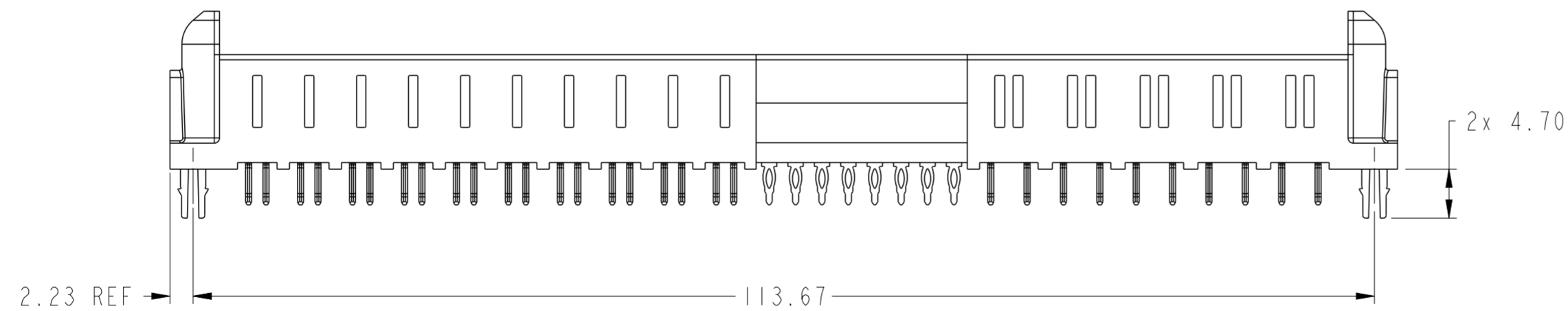
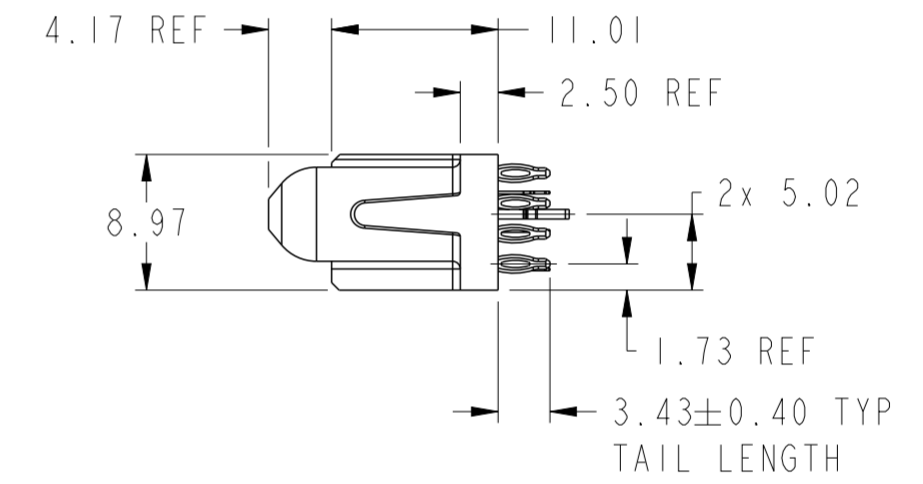
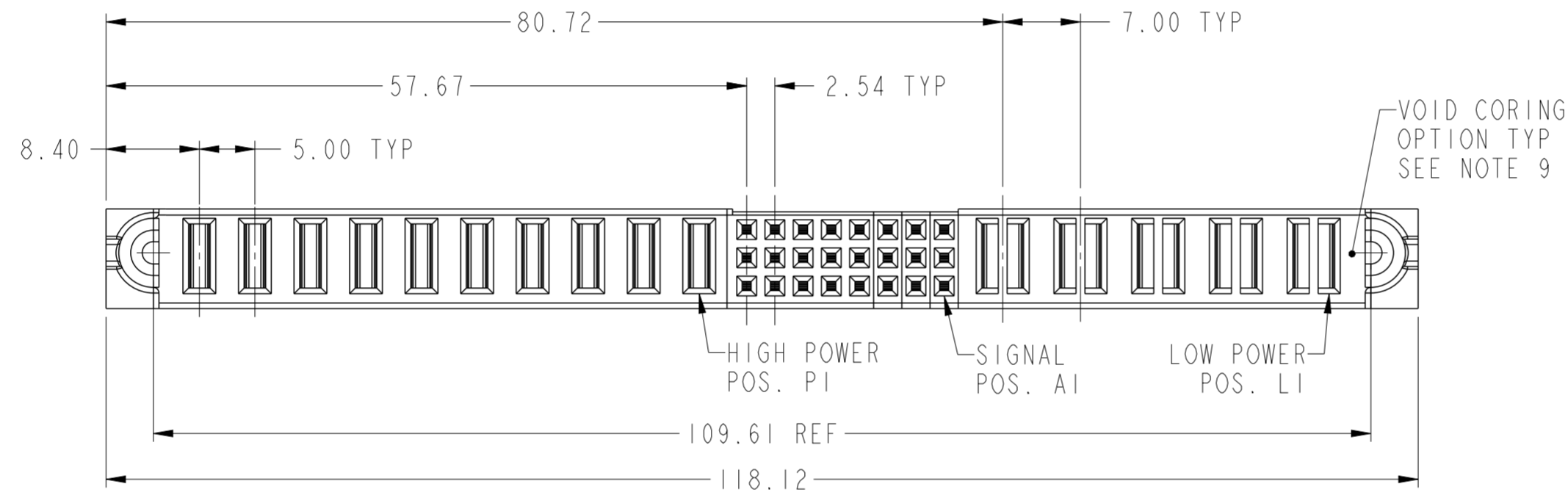


PRODUCT NUMBER
10127402-00H2410LF



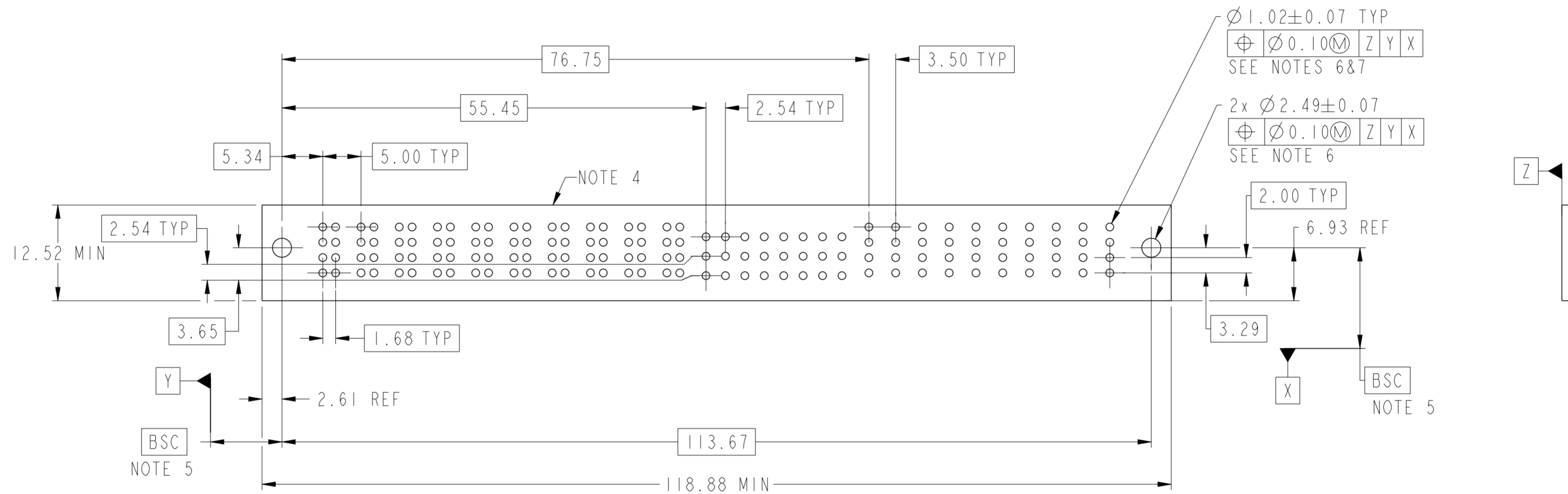
SEE NOTE 1



spec ref	-	dr	Kaka Zhang	2015/06/23	projection	mm	size	A2	scale	2:1
tolerance std	ASME Y14.5	eng	De-Ming Lu	2015/12/29			ecn no	-	rel level	Released
TOLERANCES UNLESS OTHERWISE SPECIFIED		chr	Fancy Zhang	2015/12/29						
surface	ASME Y14.5	appr	Pei-Ming Zheng	2015/12/29	product family	PwrBlade ULTRA	rel level	Released	div no	10127402-00H2410
linear	0.X ±0.5 0.XX ±0.25 0.XXX ±0.130			title	10LP+24S+10HP, PRESS-FIT VERT RECEPTACLE, PwrBlade ULTRA		rev	A		
angular	0° ±2°	www.fci.com	cat. no.	-	Product - Customer Drw	sheet 1 of 3				

Copyright FCI.
FCI

PRODUCT NO.		HIGH POWER										SIGNAL								LOW POWER								CODE		DESCRIPTION					
10127402-00H2410LF		P10	P9	P8	P7	P6	P5	P4	P3	P2	P1	8	7	6	5	4	3	2	1	L10	L9	L8	L7	L6	L5	L4	L3	L2	L1	E2	E1	PL	HD	POWER CONTACT	HOLD DOWN



spec ref	-	dr	Kaka Zhang	2015/06/23	projection	mm	size	A2	scale	2:1	
tolerance std	ASME Y14.5	eng	De-Ming Lu	2015/12/29	chr	Fancy Zhng	2015/12/29	ecn no	-	rel level	Released
surface	ASME Y14.5	appr	Pei-Ming Zheng	2015/12/29	product family	PwrBlade ULTRA	cat. no.	-	Product - Customer Drw	sheet 2 of 3	
linear	0.X ±0.5 0.XX ±0.25 0.XXX ±0.130	angular	0° ±2°			FCI 10LP+24S+10HP, PRESS-FIT VERT RECEPTACLE, PwrBlade ULTRA	10127402-00H2410	rev A			

PDS: Rev :A

STATUS:Released

Printed: Dec 30, 2015

Copyright FCI.

PRODUCT NUMBER

10127402-00H2410LF

NOTES:

- ① "FCI", PART NUMBER AND DATE CODE TO BE MARKED ON THIS SURFACE. THE P/N CAN BE OMITTED IF THERE IS NOT ENOUGH SPACE ON THIS SURFACE.
2. MATERIALS:
HOUSING: GLASS FILLED WITH HIGH TEMP POLYAMIDE, UL94V-0.
POWER CONTACTS: COPPER ALLOY.
SIGNAL CONTACTS: COPPER ALLOY.
HOLD DOWN: COPPER ALLOY.
3. PLATING SPECIFICATION: FCI 10135186.
- ④ DENOTES CONNECTOR KEEP OUT ZONE.
- ⑤ DATUM AND BASIC DIMENSION ARE ESTABLISHED BY CUSTOMER.
- ⑥ ALL HOLE DIAMETERS ARE FINISHED HOLE SIZES.
- ⑦ 1.150±0.025mm DRILLED HOLE PLATED WITH 7.62µm MIN Sn OVER 25.4µm-76.2µm Cu PLATING TO ACHIEVE A 1.02±0.07mm FINISHED HOLE.
8. PRODUCT SPECIFICATION: FCI GS-12-1176.
APPLICATION SPECIFICATION: FCI GS-20-0389.
PRODUCT PACKAGE SPECIFICATION: FCI GS-14-2354.
- ⑨ THE VOID CORING BETWEEN POWER MODULES, SIGNAL MODULES AND END MODULES ARE OPTIONAL AND THE SHAPE MAY BE DIFFERENT TO OPTIMIZE THE MOLDING PROCESS. THE VOID CORING WILL NOT EFFECT THE PRODUCT FUNCTION.



Copyright FCI.

spec ref	-	dr	Kaka Zhang	2015/06/23	projection	mm	size	A2	scale	2:1					
tolerance std	-	eng	De-Ming Lu	2015/12/29			ecn no	-	rel level	Released					
ASME Y14.5	TOLERANCES UNLESS OTHERWISE SPECIFIED	chr	Fancy Zhang	2015/12/29											
		appr	Pei-Ming Zheng	2015/12/29											
surface	✓	product family	PwrBlade ULTRA		title	10LP+24S+10HP, PRESS-FIT		div no	10127402-00H2410	rev	A				
ASME Y14.5	linear	0.X	±0.5	0.XX	±0.25	0.XXX	±0.130	angular	0°	±2°	www.fci.com	cat. no.	-	Product - Customer Drw	sheet 3 of 3

Компания «Life Electronics» занимается поставками электронных компонентов импортного и отечественного производства от производителей и со складов крупных дистрибьюторов Европы, Америки и Азии.

С конца 2013 года компания активно расширяет линейку поставок компонентов по направлению коаксиальный кабель, кварцевые генераторы и конденсаторы (керамические, пленочные, электролитические), за счёт заключения дистрибьюторских договоров

Мы предлагаем:

- Конкурентоспособные цены и скидки постоянным клиентам.
- Специальные условия для постоянных клиентов.
- Подбор аналогов.
- Поставку компонентов в любых объемах, удовлетворяющих вашим потребностям.
- Приемлемые сроки поставки, возможна ускоренная поставка.
- Доставку товара в любую точку России и стран СНГ.
- Комплексную поставку.
- Работу по проектам и поставку образцов.
- Формирование склада под заказчика.
- Сертификаты соответствия на поставляемую продукцию (по желанию клиента).
- Тестирование поставляемой продукции.
- Поставку компонентов, требующих военную и космическую приемку.
- Входной контроль качества.
- Наличие сертификата ISO.

В составе нашей компании организован Конструкторский отдел, призванный помогать разработчикам, и инженерам.

Конструкторский отдел помогает осуществить:

- Регистрацию проекта у производителя компонентов.
- Техническую поддержку проекта.
- Защиту от снятия компонента с производства.
- Оценку стоимости проекта по компонентам.
- Изготовление тестовой платы монтаж и пусконаладочные работы.



Тел: +7 (812) 336 43 04 (многоканальный)

Email: org@lifeelectronics.ru