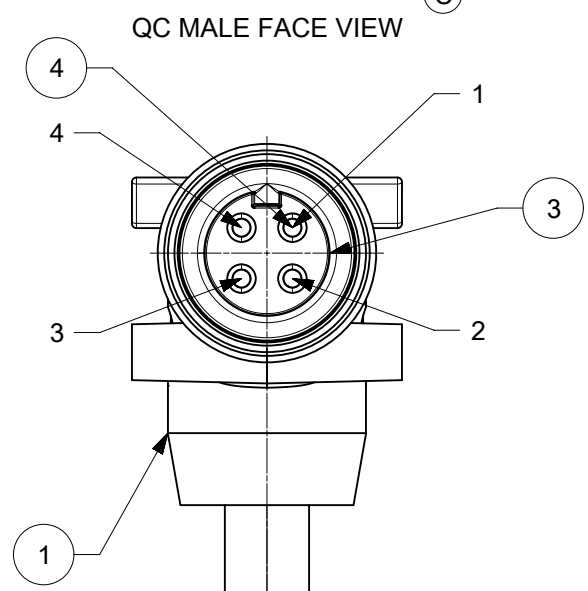
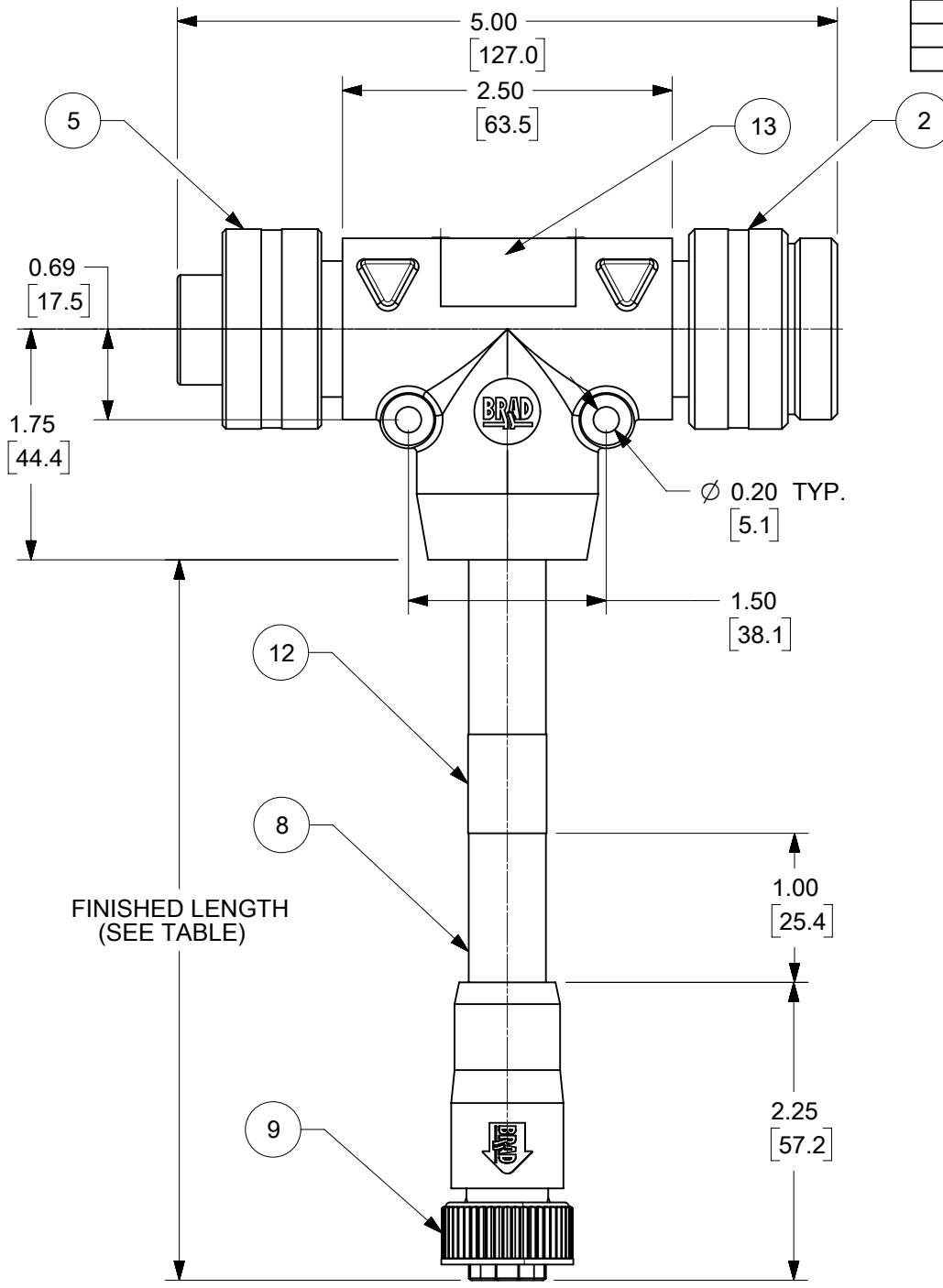
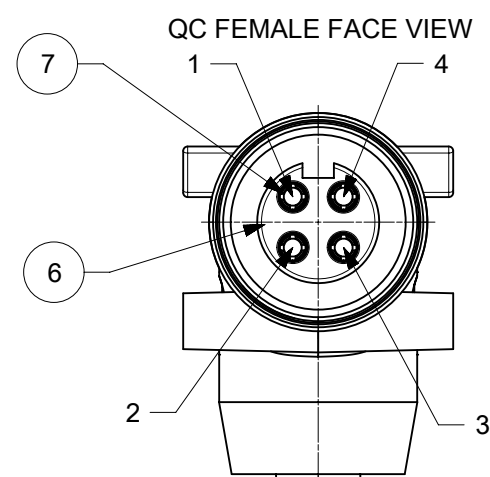


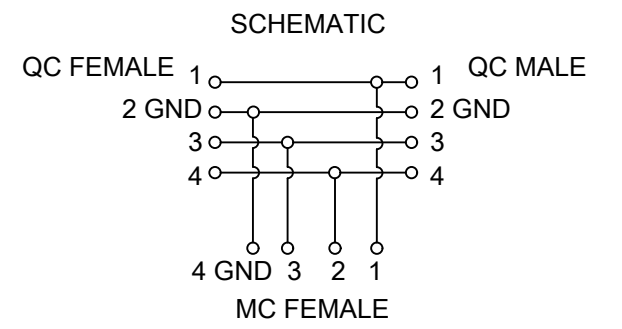
MATERIAL#	ENGINEERING#	FINISHED LENGTH	REF. CABLE	CABLE COLOR
1300680095	TC40300A56M020G	6.56' +3.50"-0 (2.0M +88.9MM-0)	A56 (STANDARD)	BLACK
1300680096	TC40300A79M020G	6.56' +3.50"-0 (2.0M +88.9MM-0)	A79 (FLEX RATED 3 MIL)	GRAY
1300680113	TC40300K27M020G	6.56' +3.50"-0 (2.0M +88.9MM-0)	K27 (HI FLEX 10 MIL)	BLACK



TC40300K27M010G

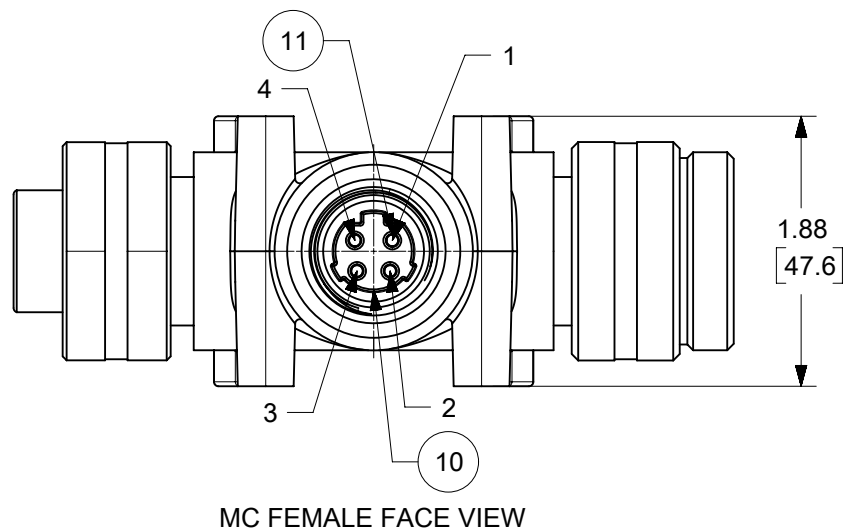
FINISHED LENGTH
M001 = 0.1 METER
M010 = 1 METER
M100 = 10 METER

CABLE TYPE:
A56 - 14AWG TC-ER BLACK TPE
A79 - 14AWG TC-ER GRAY TPE-FLEX RATED
K27 - 14AWG TC-ER BLACK TPE-HI FLEX



- NOTES:**
1. MATERIAL: AS NOTED
 2. FINISH: AS NOTED
 3. ELECTRICAL:
VOLTAGE: 600V AC/DC
MAX THRU CURRENT: 25A
MAX DROP CURRENT: 15A
 4. PROTECTION: IP67 (WHEN MATED)
 5. AGENCY CERTIFICATIONS:
UL 2237 LISTED, FILE E258922
 6. TEMP RANGE: -20°C TO 90°C
 7. ALL DIMS ARE FOR REFERENCE UNLESS NOTED OTHERWISE
 8. COUPLING THREADS:
QC: 1 3/8-16
MC: 7/8-16
 9. MATES WITH: MC ALT-KEY AND QC 4P

13	P/N LABEL	VINYL	BLACK/YELLOW
12	WARNING LABEL	VINYL	BLACK/ORANGE
11	MC SOCKET CONTACT	CU ALLOY	GOLD PLATED
10	MC FEMALE INSERT	PVC	BLACK
9	MC COUPLING NUT	ZINC ALLOY	BLACK E-COAT
8	CABLE, 14 AWG-4 TYPE TC-ER, STOOV	PVC	SEE CHART
7	QC SOCKET CONTACT	CU ALLOY	GOLD PLATED
6	QC FEMALE INSERT	PVC	BLACK
5	QC FEMALE COUPLING NUT	ALUMINUM	CLEAR ANODIZE
4	QC PIN CONTACT	CU ALLOY	GOLD PLATED
3	QC MALE INSERT	PVC	BLACK
2	QC MALE COUPLING NUT	ALUMINUM	CLEAR ANODIZE
1	OVERMOLD	PVC	BLACK
#	DESCRIPTION	MATERIAL	FINISH



CABLE LENGTH TOLERANCES

>.3M [1FT]	+19mm-0 [+1.75in-0]
.3 - .9M [1 - 3FT]	+44.5mm-0 [+1.75in-0]
.9 - 1.8M [3 - 6FT]	+55.6mm-0 [+2.19in-0]
1.8 - 3.7M [6 - 12FT]	+88.9mm-0 [+3.50in-0]
3.7 - 7.3M [12 - 24FT]	+165.1mm-0 [+6.50in-0]
7.3-14.6M [24 - 48FT]	+317.5mm-0 [+12.50in-0]
14.6 - 30.5M [48-100FT]	+622.3mm-0 [+24.50in-0]
OVER 30M [100FT]	+2% OF FINISHED LENGTH

SYMBOLS THIS DRAWING CONTAINS INFORMATION THAT IS PROPRIETARY TO MOLEX ELECTRONIC TECHNOLOGIES, LLC AND SHOULD NOT BE USED WITHOUT WRITTEN PERMISSION DIMENSION UNITS: INCH/MM SCALE: 1:1.333333 CURRENT REV DESC: UPDATE E NUMBER, UPDATE TO NX GENERAL TOLERANCES (UNLESS SPECIFIED) ANGULAR TOL ± 0.5° 4 PLACES ± 3 PLACES ± 2 PLACES ± 0.13 1 PLACE ± 0.25 0 PLACES ± DRAFT WHERE APPLICABLE MUST REMAIN WITHIN DIMENSIONS	EC NO: 626221 DRWN: CCHRSTKA 2019/10/23 CHK'D: MZIELINSKI 2019/10/23 APPR: BWOODMAN 2019/10/25 INITIAL REVISION: DRWN: BRUPERT 2011/11/02 APPR: JFMURPHY 2012/03/20				
		BRAD POWER QC 4 POLE CABLED TEE W/4POLE MC ALT KEY			
PRODUCT CUSTOMER DRAWING		DOCUMENT NUMBER SD-130068-018	DOC TYPE PSD	DOC PART 001	REVISION C
MATERIAL NUMBER 130068	CUSTOMER GENERAL MARKET	SHEET NUMBER 1 OF 1			

Компания «Life Electronics» занимается поставками электронных компонентов импортного и отечественного производства от производителей и со складов крупных дистрибьюторов Европы, Америки и Азии.

С конца 2013 года компания активно расширяет линейку поставок компонентов по направлению коаксиальный кабель, кварцевые генераторы и конденсаторы (керамические, пленочные, электролитические), за счёт заключения дистрибьюторских договоров

Мы предлагаем:

- Конкуренспособные цены и скидки постоянным клиентам.
- Специальные условия для постоянных клиентов.
- Подбор аналогов.
- Поставку компонентов в любых объемах, удовлетворяющих вашим потребностям.
- Приемлемые сроки поставки, возможна ускоренная поставка.
- Доставку товара в любую точку России и стран СНГ.
- Комплексную поставку.
- Работу по проектам и поставку образцов.
- Формирование склада под заказчика.
- Сертификаты соответствия на поставляемую продукцию (по желанию клиента).
- Тестирование поставляемой продукции.
- Поставку компонентов, требующих военную и космическую приемку.
- Входной контроль качества.
- Наличие сертификата ISO.

В составе нашей компании организован Конструкторский отдел, призванный помогать разработчикам, и инженерам.

Конструкторский отдел помогает осуществить:

- Регистрацию проекта у производителя компонентов.
- Техническую поддержку проекта.
- Защиту от снятия компонента с производства.
- Оценку стоимости проекта по компонентам.
- Изготовление тестовой платы монтаж и пусконаладочные работы.



Тел: +7 (812) 336 43 04 (многоканальный)

Email: org@lifeelectronics.ru