

F

E

D

C

B

A

F

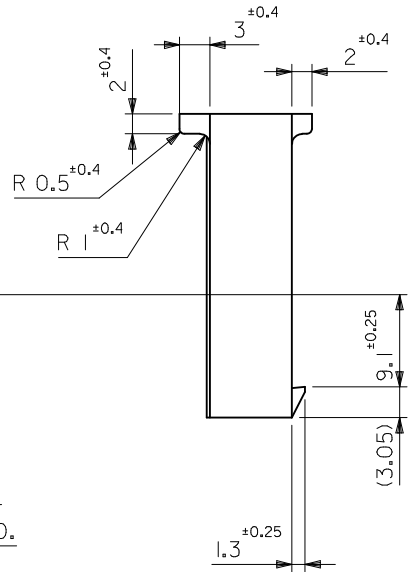
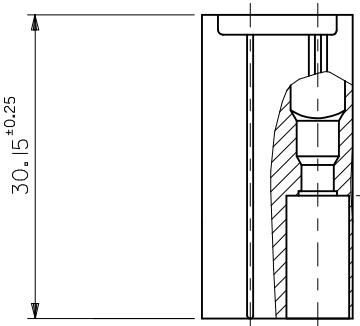
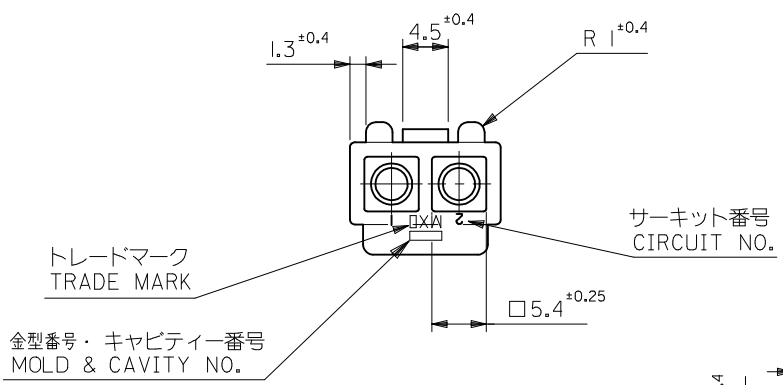
E

D

C

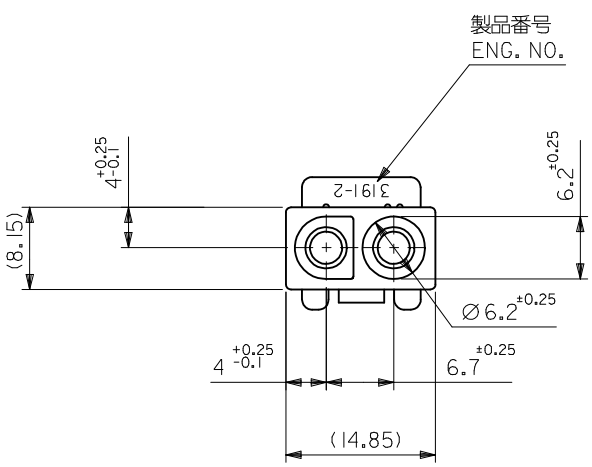
B

A



注記  
NOTE

- ( ) 内寸法は参考値  
DIMENSIONS IN ( ) ARE REFERENCE
- 材料 : ナイロン66  
MATERIAL : NYLON66



RED	39-01-9024	3191-02P1-RE	94V-2
BLUE	39-01-9023	3191-02P1-BU	94V-2
NATURAL	39-03-6023	3191-02P1-201	94V-0
NATURAL	39-03-6022	3191-02P1	94V-2
色 COLOR	POLYBAG PACKAGE オーダー番号 ORDER NO.	モデル番号 MODEL NO.	UL

<b>REDRAWN</b> EC NO.: J2013-0829 DRWN: KWASHIO 2013/01/31 CHKD: KASAKAWA 2013/01/31 APPR: YOITO 2013/04/16 REV: 0	DESCRIPTION GENERAL TOLERANCES (UNLESS SPECIFIED) 10 UNDER ± --- 10 OVER 30 UNDER ± --- 30 OVER ± --- ANGULAR ± --- ° DRAFT WHERE APPLICABLE MUST REMAIN WITHIN DIMENSIONS	DIMENSION STYLE <b>MM ONLY</b>	SCALE ---	DESIGN UNITS METRIC	THIRD ANGLE PROJECTION		
		DRAWN BY KWASHIO	DATE 2013/01/31	TITLE 2 CKT PLUG HSG (.093 DIA TERM)			
		CHECKED BY KASAKAWA	DATE 2013/01/31	MATERIAL NO. SEE TABLE			
		APPROVED BY YOITO	DATE 2013/04/16	DOCUMENT NO. SD-3191-009	SHEET NO. 1 OF 1		

Компания «Life Electronics» занимается поставками электронных компонентов импортного и отечественного производства от производителей и со складов крупных дистрибьюторов Европы, Америки и Азии.

С конца 2013 года компания активно расширяет линейку поставок компонентов по направлению коаксиальный кабель, кварцевые генераторы и конденсаторы (керамические, пленочные, электролитические), за счёт заключения дистрибьюторских договоров

Мы предлагаем:

- Конкуренспособные цены и скидки постоянным клиентам.
- Специальные условия для постоянных клиентов.
- Подбор аналогов.
- Поставку компонентов в любых объемах, удовлетворяющих вашим потребностям.
- Приемлемые сроки поставки, возможна ускоренная поставка.
- Доставку товара в любую точку России и стран СНГ.
- Комплексную поставку.
- Работу по проектам и поставку образцов.
- Формирование склада под заказчика.
- Сертификаты соответствия на поставляемую продукцию (по желанию клиента).
- Тестирование поставляемой продукции.
- Поставку компонентов, требующих военную и космическую приемку.
- Входной контроль качества.
- Наличие сертификата ISO.

В составе нашей компании организован Конструкторский отдел, призванный помогать разработчикам, и инженерам.

Конструкторский отдел помогает осуществить:

- Регистрацию проекта у производителя компонентов.
- Техническую поддержку проекта.
- Защиту от снятия компонента с производства.
- Оценку стоимости проекта по компонентам.
- Изготовление тестовой платы монтаж и пусконаладочные работы.



Тел: +7 (812) 336 43 04 (многоканальный)

Email: [org@lifeelectronics.ru](mailto:org@lifeelectronics.ru)