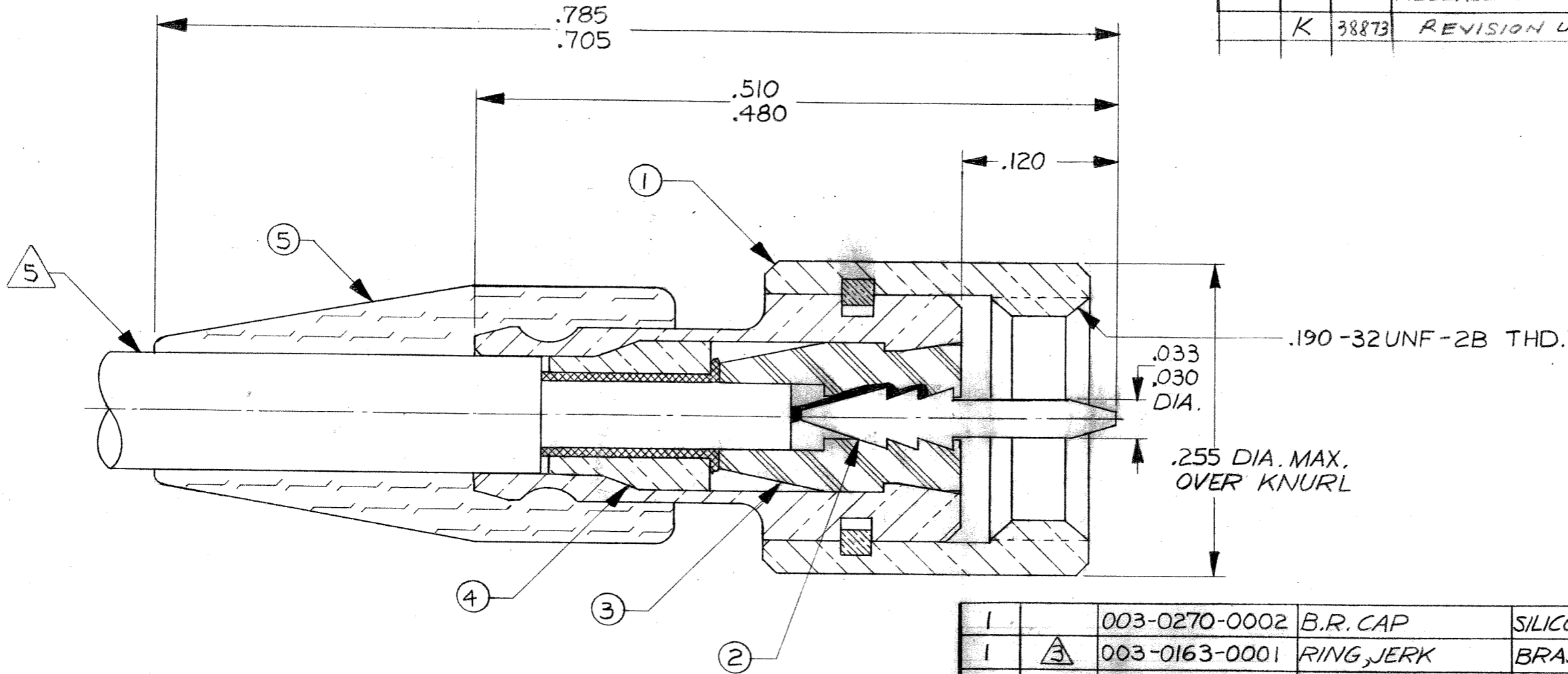


REVISIONS					
ZONE	LTR	ECN	DESCRIPTION	DATE	APPROVED
	J	25602	REV. & REDRAWN. ORIGINAL RELEASE 8-17-64 BY B.T. & J.C.B. <small>CE 2-5-81</small>	2-6-81	<i>MD</i> 2-6-81
	K	38873	REVISION UPDATE	4-22-99	<i>ES</i>



Tyco Dwg 1466115
Micro P/N 03202170022

NOTES : UNLESS OTHERWISE SPECIFIED

- THIS CONNECTOR MATES WITH ALL JACKS AND RECEPTACLES IN SERIES S-50 AS LISTED IN MALCO CATALOG.
- FOR ASSEMBLY INSTRUCTIONS SEE RF-ASMB-88. USE MALCO SPECIAL TOOL # 010-0003-0000.
- SILVER PLATE .0002 MIN. PER QQ-S-365, TYPE II, GRADE A.
- GOLD PLATE PER MIL-G-45204 TYPE II, GRADE C, CLASS 1.
- CABLE ACCEPTANCE DIMENSIONS:
 JACKET : .087 DIA. MAX.
 SHIELD : .061 DIA. MAX.
 DIELECTRIC : .050 DIA. MAX.
 INNER CONDUCTOR : .012 DIA. NOM.

QTY.	FINISH	PART NUMBER	DESCRIPTION	MATERIAL & SPECIFICATION	ITEM NO.
1		003-0270-0002	B.R. CAP	SILICONE RUBBER (RED) PER ZZ-R-765	5
1	Δ	003-0163-0001	RING, JERK	BRASS PER QQ-B-626	4
1		003-0027-0001	INSULATOR	TEFLON PER L-P-403	3
1	Δ	003-0359-0002	PIN	BRASS PER QQ-B-626	2
		003-1081-0000	RING, SNAP	BERYLLIUM COPPER PER QQ-C-530	
	Δ	003-0804-0001	NUT	BRASS PER QQ-B-626	
	Δ	003-1083-0001	HOUSING	BRASS PER QQ-B-626	
1		003-1084-0001	HOUSING, SUBASSY.		1

PARTS LIST

UNLESS OTHERWISE SPECIFIED DIMENSIONS ARE IN INCHES TOLERANCES ARE: FRACTIONS DECIMALS ANGLES \pm .XX \pm .XXX \pm .010		CONTRACT NO.		MALCO A MICRODOT COMPANY, INC. 306 PASADENA AVE., SO. PASADENA, CALIF. 91030	PROD. CODE 931 CODE CDM
MATERIAL NOTED		APPROVALS	DATE		
FINISH NOTED		DRAWN <i>Carl P...</i>	2-6-81	PLUG	
NEXT ASSY		CHECKED <i>Effan</i>	2/6/81		
USED ON		PR. ENG. <i>Noted</i>	2-6-81		
APPLICATION		APPROVED	SIZE B	CODE IDENT NO. 98278	DRAWING NO. 032-0217-0022
DO NOT SCALE DRAWING		These drawings and specifications are the property of Microdot Inc., are issued in strict confidence and shall not be divulged, be reproduced or copied, or used as the basis for the manufacture or sale of any article without written permission of Microdot Inc.		SCALE ~	SHEET 1 OF 1

Компания «Life Electronics» занимается поставками электронных компонентов импортного и отечественного производства от производителей и со складов крупных дистрибьюторов Европы, Америки и Азии.

С конца 2013 года компания активно расширяет линейку поставок компонентов по направлению коаксиальный кабель, кварцевые генераторы и конденсаторы (керамические, пленочные, электролитические), за счёт заключения дистрибьюторских договоров

Мы предлагаем:

- Конкурентоспособные цены и скидки постоянным клиентам.
- Специальные условия для постоянных клиентов.
- Подбор аналогов.
- Поставку компонентов в любых объемах, удовлетворяющих вашим потребностям.
- Приемлемые сроки поставки, возможна ускоренная поставка.
- Доставку товара в любую точку России и стран СНГ.
- Комплексную поставку.
- Работу по проектам и поставку образцов.
- Формирование склада под заказчика.
- Сертификаты соответствия на поставляемую продукцию (по желанию клиента).
- Тестирование поставляемой продукции.
- Поставку компонентов, требующих военную и космическую приемку.
- Входной контроль качества.
- Наличие сертификата ISO.

В составе нашей компании организован Конструкторский отдел, призванный помогать разработчикам, и инженерам.

Конструкторский отдел помогает осуществить:

- Регистрацию проекта у производителя компонентов.
- Техническую поддержку проекта.
- Защиту от снятия компонента с производства.
- Оценку стоимости проекта по компонентам.
- Изготовление тестовой платы монтаж и пусконаладочные работы.



Тел: +7 (812) 336 43 04 (многоканальный)

Email: org@lifeelectronics.ru