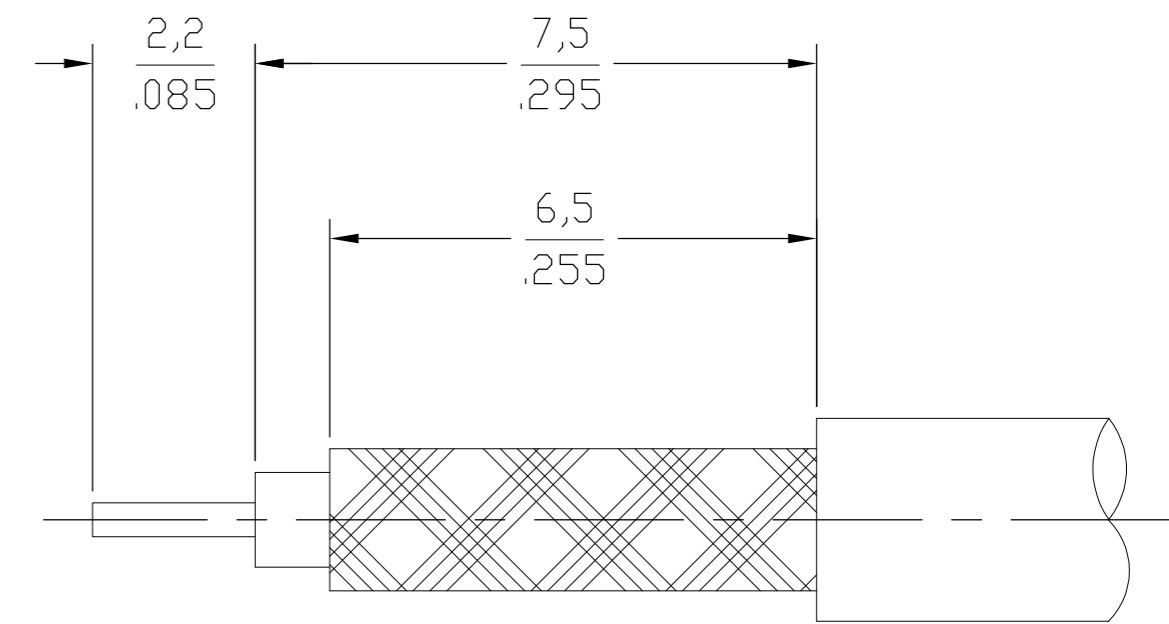
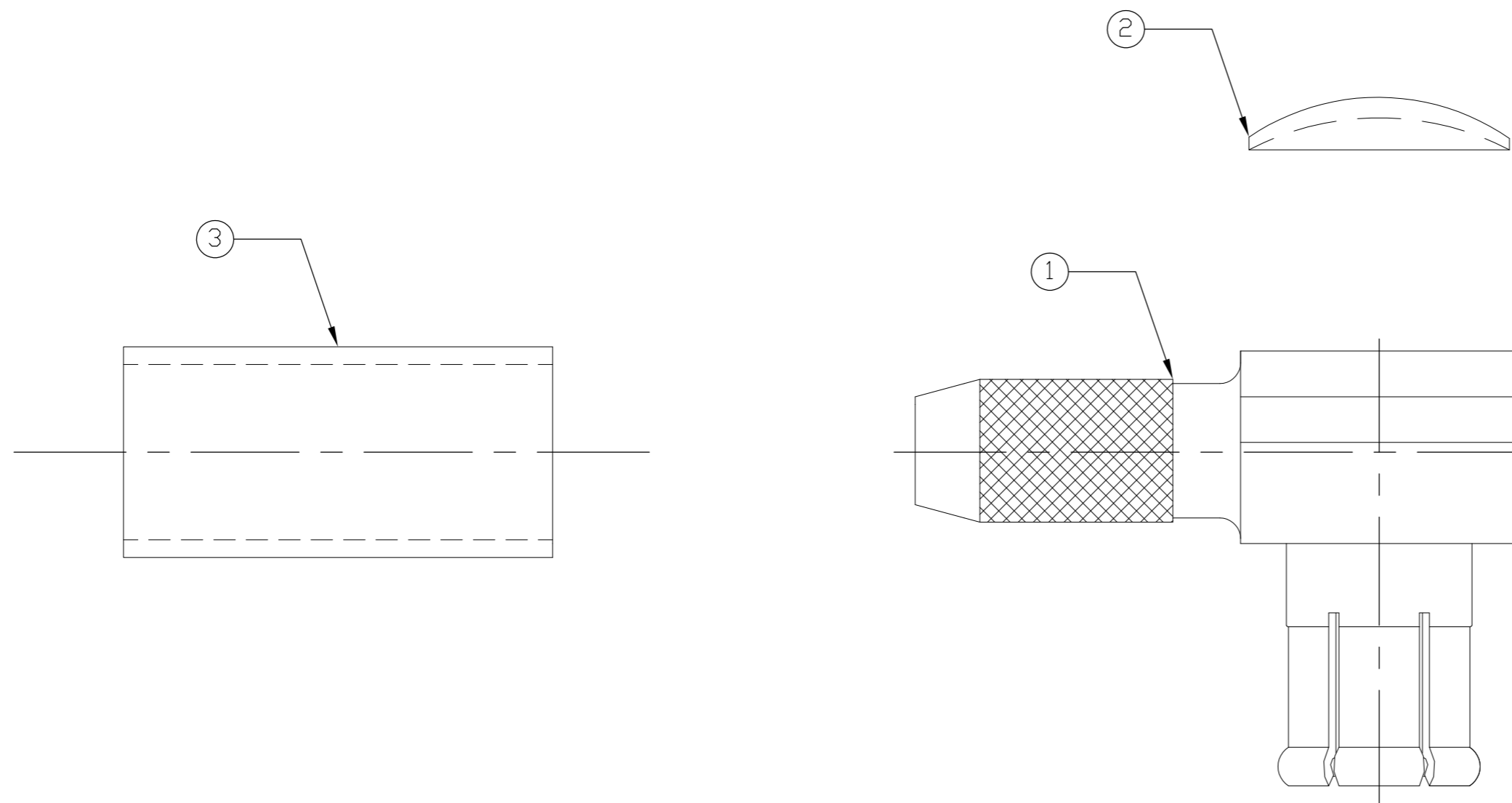


THIS DRAWING IS UNPUBLISHED. RELEASED FOR PUBLICATION  
 © COPYRIGHT BY TYCO ELECTRONICS CORPORATION. ALL RIGHTS RESERVED.

LOC		DIST		REVISIONS			
P	LTR	DESCRIPTION	DATE	DWN	APVD		
	B	REV PER ECO 08-007172	26MAR2008	DW	JL		



RECOMMENDED STRIP LENGTH

ELECTRICAL		MECHANICAL	
Nominal Impedance (Ohms)	75	Force to Engage (lbs MAX)	5.6
Frequency Range (GHz)	DC to 6	& Disengage (lbs)	1.8 MIN 4.5 MAX
Volt Rating (VRMS MAX)		Center Contact Captivation Designed to	Maintain DSX Interface When Mating
@ Sea Level	170		
VSWR	1.07 MAX @ 2.5 GHz		
	1.12 MAX @ 6 GHz		
Insertion Loss .1dB MAX/1000 MHz		ENVIRONMENTAL	
Corona, 70,000 Ft (VRMS MIN)	45	TEMPERATURE RATING	-65° TO +165°C
Dielectric Withstanding Voltage (VRMS MIN) @ Sea Level	500	Vibration	MIL-STD-202, Method 204, Condition D
Contact Resistance (Milliohms MAX)		Thermal Shock	MIL-STD-202, Method 102, Condition C
Center Contact	5.0	Moisture Resistance	MIL-STD-202, Method 106
Outer Contact	2.5	Corrosion - MIL-STD-202, Method	101, Condition B
Cable to Housing	1.0		
RF High Potential @ Sea Level (VRMS MIN @ 5 MHz)	670		
I.R.(Megohms MIN)	10,000		

RG179/U	2-413889-4	3-1403081-3	1408171-1	1362991-1
CABLE SIZE	FERRULE QTY=1 (3)	CAP QTY=1 (2)	PLUG ASSEMBLY QTY=1 (1)	PART NUMBER

THIS DRAWING IS A CONTROLLED DOCUMENT.		DWN RMF 24NOV00	Tyco Electronics Corporation Harrisburg, PA 17105-3608	
DIMENSIONS: INCHES		CHK RMF 24NOV00	NAME	
TOLERANCES UNLESS OTHERWISE SPECIFIED:		APVD RMF 24NOV00	MCX RIGHT ANGLE CABLE PLUG CRIMP ATTACHMENT, 75 OHM	
0 PLC ± -	1 PLC ± -	PRODUCT SPEC	SIZE	CAGE CODE
2 PLC ± -	3 PLC ± -	APPLICATION SPEC	A2	00779
4 PLC ± -	ANGLES ± -	408-8464	DRAWING NO	RESTRICTED TO
MATERIAL	FINISH	WEIGHT	C=1362991	-
-	-	CUSTOMER DRAWING	SCALE 10:1	SHEET 1 of 1
			REV	B

Компания «Life Electronics» занимается поставками электронных компонентов импортного и отечественного производства от производителей и со складов крупных дистрибьюторов Европы, Америки и Азии.

С конца 2013 года компания активно расширяет линейку поставок компонентов по направлению коаксиальный кабель, кварцевые генераторы и конденсаторы (керамические, пленочные, электролитические), за счёт заключения дистрибьюторских договоров

Мы предлагаем:

- Конкуренспособные цены и скидки постоянным клиентам.
- Специальные условия для постоянных клиентов.
- Подбор аналогов.
- Поставку компонентов в любых объемах, удовлетворяющих вашим потребностям.
- Приемлемые сроки поставки, возможна ускоренная поставка.
- Доставку товара в любую точку России и стран СНГ.
- Комплексную поставку.
- Работу по проектам и поставку образцов.
- Формирование склада под заказчика.
- Сертификаты соответствия на поставляемую продукцию (по желанию клиента).
- Тестирование поставляемой продукции.
- Поставку компонентов, требующих военную и космическую приемку.
- Входной контроль качества.
- Наличие сертификата ISO.

В составе нашей компании организован Конструкторский отдел, призванный помогать разработчикам, и инженерам.

Конструкторский отдел помогает осуществить:

- Регистрацию проекта у производителя компонентов.
- Техническую поддержку проекта.
- Защиту от снятия компонента с производства.
- Оценку стоимости проекта по компонентам.
- Изготовление тестовой платы монтаж и пусконаладочные работы.



Тел: +7 (812) 336 43 04 (многоканальный)

Email: [org@lifeelectronics.ru](mailto:org@lifeelectronics.ru)