

PLEASE CHECK WWW.MOLEX.COM FOR LATEST PART INFORMATION

Part Number: **0681470215**
Status: **Active**
Overview: Automotive Bulb Sockets
Description: Wedge Bulb Socket, Single Housing Assembly, W5W, Sealed, Gray

Documents:

3D Model
Drawing (PDF)
Product Specification PS-68147-001 (PDF)

Packaging Specification PK-49505-001 (PDF)
RoHS Certificate of Compliance (PDF)

General

| | |
|----------------|--------------------------------|
| Product Family | Other Sockets |
| Series | 68147 |
| Comments | Sealed bulb socket for W5W |
| Component Type | Socket |
| Overview | <u>Automotive Bulb Sockets</u> |
| Product Name | Wedge Bulb Socket |
| UPC | 800756100036 |

Physical

| | |
|--------------------------------|----------------|
| Circuits (Loaded) | 2 |
| Circuits (maximum) | 2 |
| Color - Resin | Gray |
| Durability (mating cycles max) | Contact Molex |
| Entry Angle | Vertical |
| Keying to Mating Part | None |
| Material - Metal | Brass |
| Material - Resin | Nylon |
| Net Weight | 5.667/g |
| PCB Locator | No |
| PCB Retention | N/A |
| Packaging Type | Bag |
| Pitch - Mating Interface | N/A |
| Temperature Range - Operating | -40°C to +85°C |
| Termination Interface: Style | Through Hole |

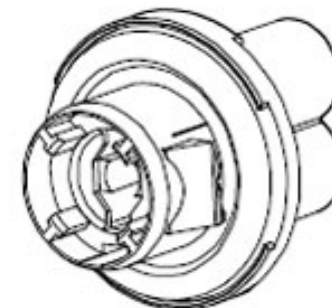
Electrical

| | |
|-------------------------------|------|
| Current - Maximum per Contact | 7.0A |
| Voltage - Maximum | 12V |

Material Info

Reference - Drawing Numbers

| | |
|-------------------------|--------------|
| Packaging Specification | PK-49505-001 |
| Product Specification | PS-68147-001 |
| Sales Drawing | SD-68147-002 |



Series image - Reference only

EU ELV

Compliant

EU RoHS

Compliant

REACH SVHC

Contains SVHC(2014 December 17): No

Halogen-Free

Status

Not Relevant

Need more information on product environmental compliance?

Email productcompliance@molex.com
Please visit the [Contact Us](#) section for any non-product compliance questions.

China ROHS

ELV

Not Relevant

Compliant

Search Parts in this Series

[68147 Series](#)

Mates With

[Wedge Base Bulb](#)

Use With

Wedge Terminal [35477-9002](#)
Wedge Terminal Wire Seal [49505-9001](#)

Компания «Life Electronics» занимается поставками электронных компонентов импортного и отечественного производства от производителей и со складов крупных дистрибьюторов Европы, Америки и Азии.

С конца 2013 года компания активно расширяет линейку поставок компонентов по направлению коаксиальный кабель, кварцевые генераторы и конденсаторы (керамические, пленочные, электролитические), за счёт заключения дистрибьюторских договоров

Мы предлагаем:

- Конкурентоспособные цены и скидки постоянным клиентам.
- Специальные условия для постоянных клиентов.
- Подбор аналогов.
- Поставку компонентов в любых объемах, удовлетворяющих вашим потребностям.
- Приемлемые сроки поставки, возможна ускоренная поставка.
- Доставку товара в любую точку России и стран СНГ.
- Комплексную поставку.
- Работу по проектам и поставку образцов.
- Формирование склада под заказчика.
- Сертификаты соответствия на поставляемую продукцию (по желанию клиента).
- Тестирование поставляемой продукции.
- Поставку компонентов, требующих военную и космическую приемку.
- Входной контроль качества.
- Наличие сертификата ISO.

В составе нашей компании организован Конструкторский отдел, призванный помогать разработчикам, и инженерам.

Конструкторский отдел помогает осуществить:

- Регистрацию проекта у производителя компонентов.
- Техническую поддержку проекта.
- Защиту от снятия компонента с производства.
- Оценку стоимости проекта по компонентам.
- Изготовление тестовой платы монтаж и пусконаладочные работы.



Тел: +7 (812) 336 43 04 (многоканальный)
Email: org@lifeelectronics.ru