

18PA SERIES
CHART I.

M

ISSUE 3

DRAWING NUMBER

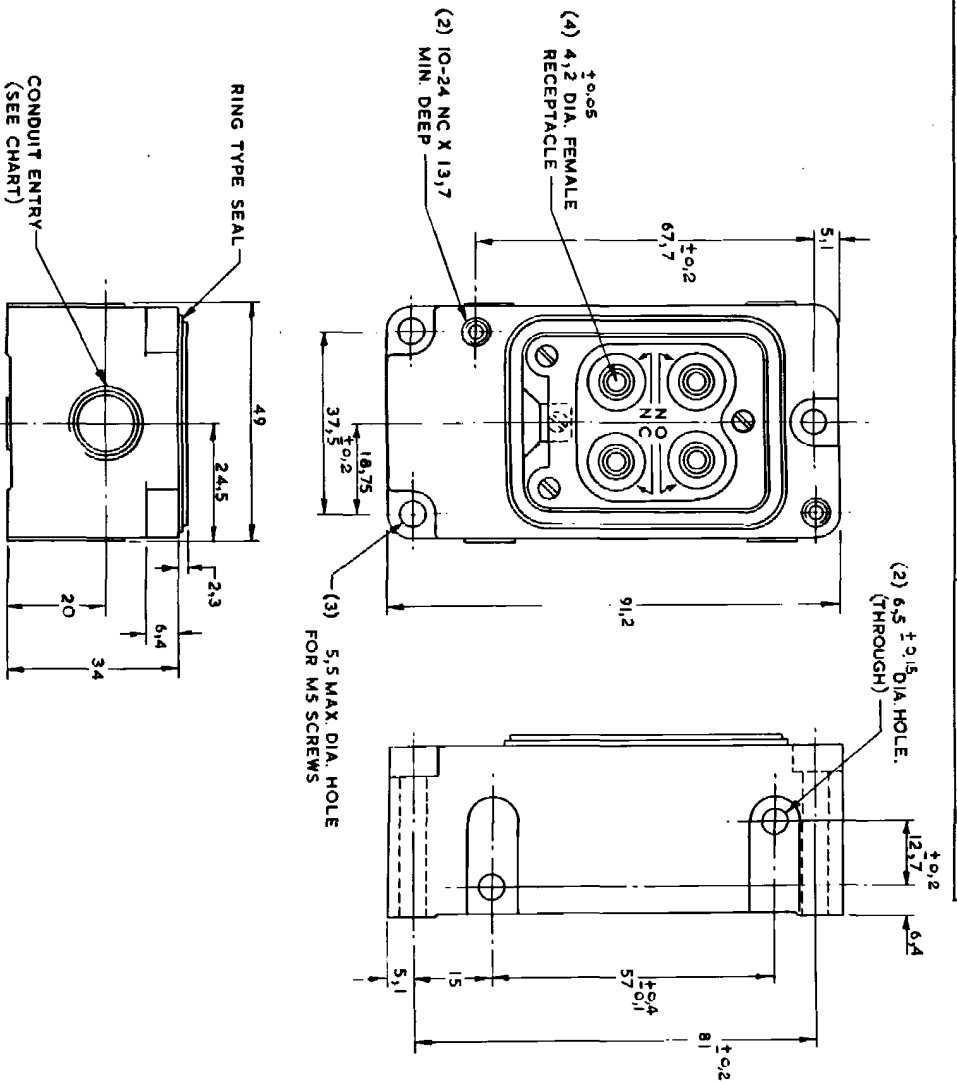
RELEASE No. MS EN 32-C

REPLACES

Honeywell

TERMINAL BLOCK-
ENCLOSED

CATALOGUE LISTING
18PA SERIES
CHART I.



THE COPYRIGHT OF THIS DRAWING IS THE PROPERTY OF HONEYWELL LTD. THE DRAWING IS SUPPLIED IN CONFIDENCE AND MUST NOT BE USED FOR ANY PURPOSE OTHER THAN THAT FOR WHICH IT IS SUPPLIED.

CHARACTERISTICS

ELECTRICAL DATA

HARD ANGLE PROJECTION



OPERATING FORCE

DIFFERENTIAL FORCE

RELEASE FORCE

RETRAVEL

DIFFERENTIAL TRAVEL

OVERTRAVEL

FREE POSITION

CONTACT ARRANGEMENT

BREAK OFF ANGLE

SCALE 1:1

DIMENSIONS ARE IN MILLIMETRES

OUTSTANCES UNLESS OTHERWISE STATED

± 0.4

ANGULAR

NOTE:-
1- ALUMINIUM HOUSING FINISHED IN GREY PAINT
2- TERMINAL BLOCK IS REMOVABLE FOR WIRING
(4) 4 MM. TERMINAL SCREWS AND WASHERS.

CONDUIT ENTRY	REL. No.	CH'D BY	U E	CATALOGUE LISTING
20 MM. TO BS 4568	CN-20736W	R.M.	3	18PA1-4C
PG 11	CN-20736W	R.M.	3	18PA1-4PG11
PG 13,5	CN-20736W	R.M.	3	18PA1-4PG

REVISIONS
21.02.78
20.07.78
19.07.78
18.07.78
17.07.78
16.07.78
15.07.78
14.07.78
13.07.78
12.07.78
11.07.78
10.07.78
09.07.78
08.07.78
07.07.78
06.07.78
05.07.78
04.07.78
03.07.78
02.07.78
01.07.78

DRAWN R.M. 3. 7. 73. CHECKED J.M. 22. 2. 78.

Компания «Life Electronics» занимается поставками электронных компонентов импортного и отечественного производства от производителей и со складов крупных дистрибьюторов Европы, Америки и Азии.

С конца 2013 года компания активно расширяет линейку поставок компонентов по направлению коаксиальный кабель, кварцевые генераторы и конденсаторы (керамические, пленочные, электролитические), за счёт заключения дистрибьюторских договоров

Мы предлагаем:

- Конкуренспособные цены и скидки постоянным клиентам.
- Специальные условия для постоянных клиентов.
- Подбор аналогов.
- Поставку компонентов в любых объемах, удовлетворяющих вашим потребностям.
- Приемлемые сроки поставки, возможна ускоренная поставка.
- Доставку товара в любую точку России и стран СНГ.
- Комплексную поставку.
- Работу по проектам и поставку образцов.
- Формирование склада под заказчика.
- Сертификаты соответствия на поставляемую продукцию (по желанию клиента).
- Тестирование поставляемой продукции.
- Поставку компонентов, требующих военную и космическую приемку.
- Входной контроль качества.
- Наличие сертификата ISO.

В составе нашей компании организован Конструкторский отдел, призванный помогать разработчикам, и инженерам.

Конструкторский отдел помогает осуществить:

- Регистрацию проекта у производителя компонентов.
- Техническую поддержку проекта.
- Защиту от снятия компонента с производства.
- Оценку стоимости проекта по компонентам.
- Изготовление тестовой платы монтаж и пусконаладочные работы.



Тел: +7 (812) 336 43 04 (многоканальный)

Email: org@lifeelectronics.ru