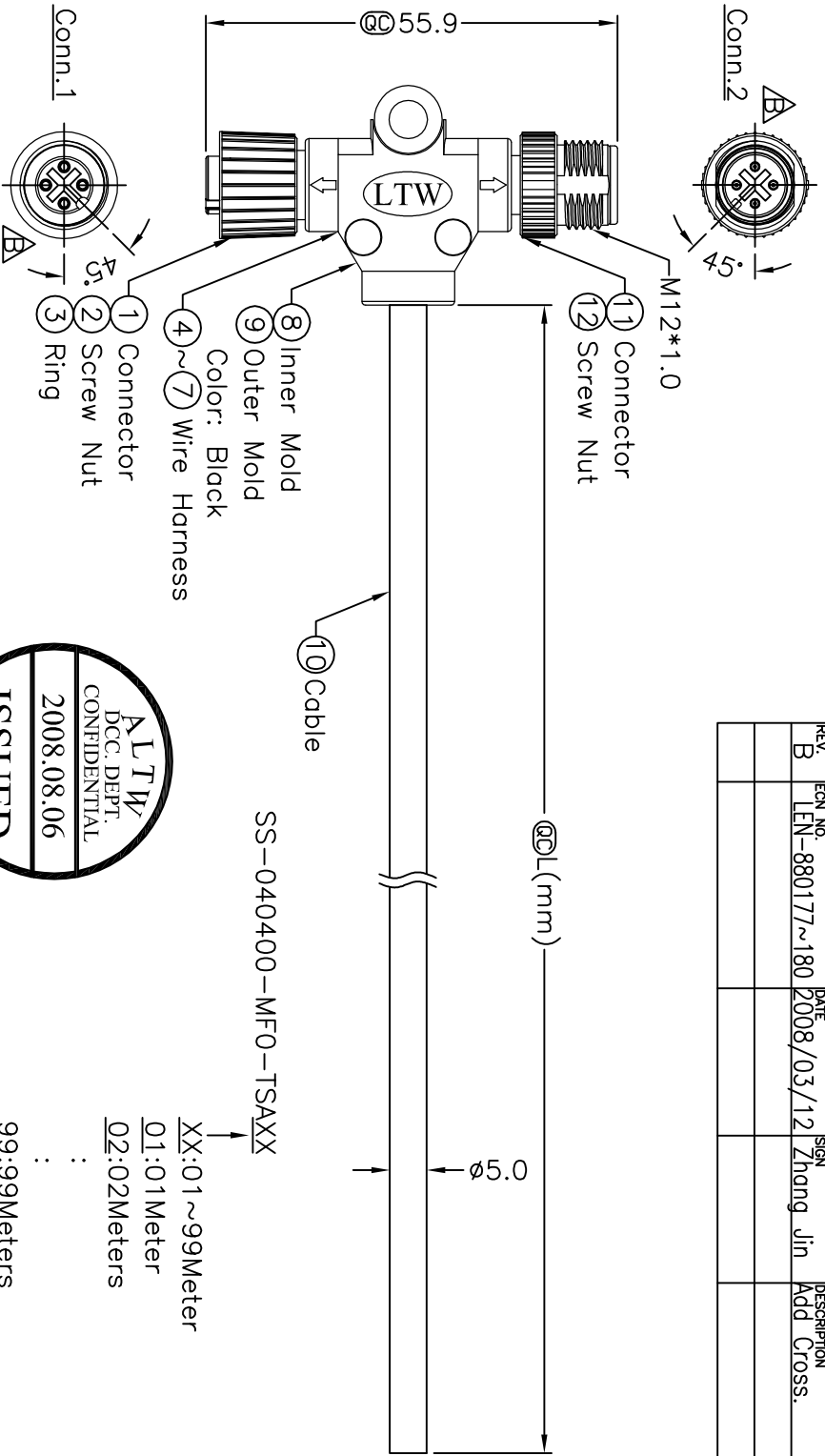
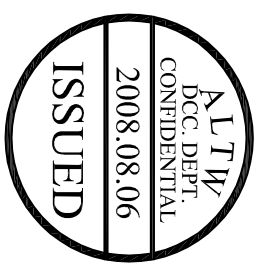
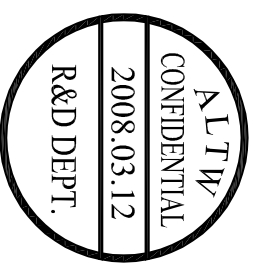


REV. B	EIGN. NO. LEN-880177~180	DATE 2008/03/12	SIGN Zhang Jin	DESCRIPTION Add Cross.



SS-040400-MF0-TSAXX

XX:01~99Meter
 01:01Meter
 02:02Meters
 :

99:99Meters

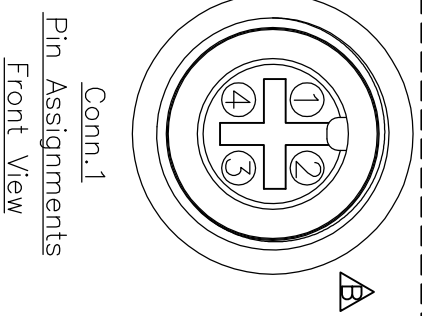
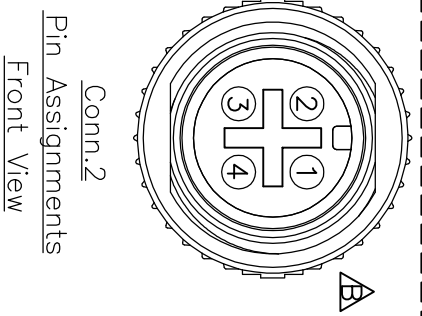
Cable Length(L):01~99Meters

Note:

- * @ Important Dimension.
- * Waterproof Rate: IP68
- * Housing: Black, PU
- * Male & Female Pin: Copper Alloy, Gold Plated
- * Wire Harness: UL1007 24AWG, 4Pcs.
- * Cable: UL2464 22AWG*4C+Talc
- * Cable, PVC Jacket UV Resistant OD=5.0mm
- * Cable Length Tolerance: 1M~10M±5%mm, 11M~99±500mm.

4	Black	4	黑
3	Blue	3	藍
2	White	2	白
1	Brown	1	棕
Conn.1	Wire Color	Conn.2	

Pin Out



UNIT:mm

TITLE M12 Conn T Cable Screw

Amphenol LTW

ITEM NO

TOLERANCE ±0.5 mm

SCALE MF Conn MF Pin

安費諾亮泰企業股份有限公司

DWG NO SS-040400-MF0-TSAXX

REV. B

SHEET 1 OF 1

CHECKED BY Doreen

SIZE A4

QC Inspection Item

APPROVED BY Luke

1

2

3

DATE 2008/06/14

Компания «Life Electronics» занимается поставками электронных компонентов импортного и отечественного производства от производителей и со складов крупных дистрибьюторов Европы, Америки и Азии.

С конца 2013 года компания активно расширяет линейку поставок компонентов по направлению коаксиальный кабель, кварцевые генераторы и конденсаторы (керамические, пленочные, электролитические), за счёт заключения дистрибьюторских договоров

Мы предлагаем:

- Конкурентоспособные цены и скидки постоянным клиентам.
- Специальные условия для постоянных клиентов.
- Подбор аналогов.
- Поставку компонентов в любых объемах, удовлетворяющих вашим потребностям.
- Приемлемые сроки поставки, возможна ускоренная поставка.
- Доставку товара в любую точку России и стран СНГ.
- Комплексную поставку.
- Работу по проектам и поставку образцов.
- Формирование склада под заказчика.
- Сертификаты соответствия на поставляемую продукцию (по желанию клиента).
- Тестирование поставляемой продукции.
- Поставку компонентов, требующих военную и космическую приемку.
- Входной контроль качества.
- Наличие сертификата ISO.

В составе нашей компании организован Конструкторский отдел, призванный помогать разработчикам, и инженерам.

Конструкторский отдел помогает осуществить:

- Регистрацию проекта у производителя компонентов.
- Техническую поддержку проекта.
- Защиту от снятия компонента с производства.
- Оценку стоимости проекта по компонентам.
- Изготовление тестовой платы монтаж и пусконаладочные работы.



Тел: +7 (812) 336 43 04 (многоканальный)

Email: org@lifeelectronics.ru