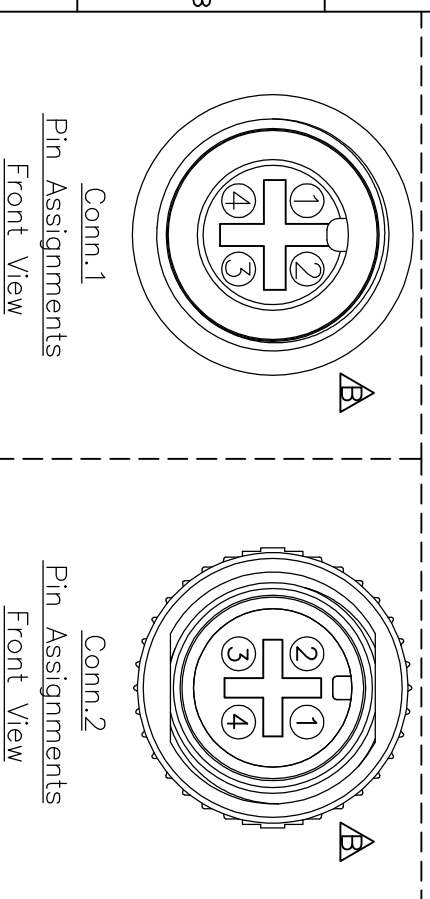
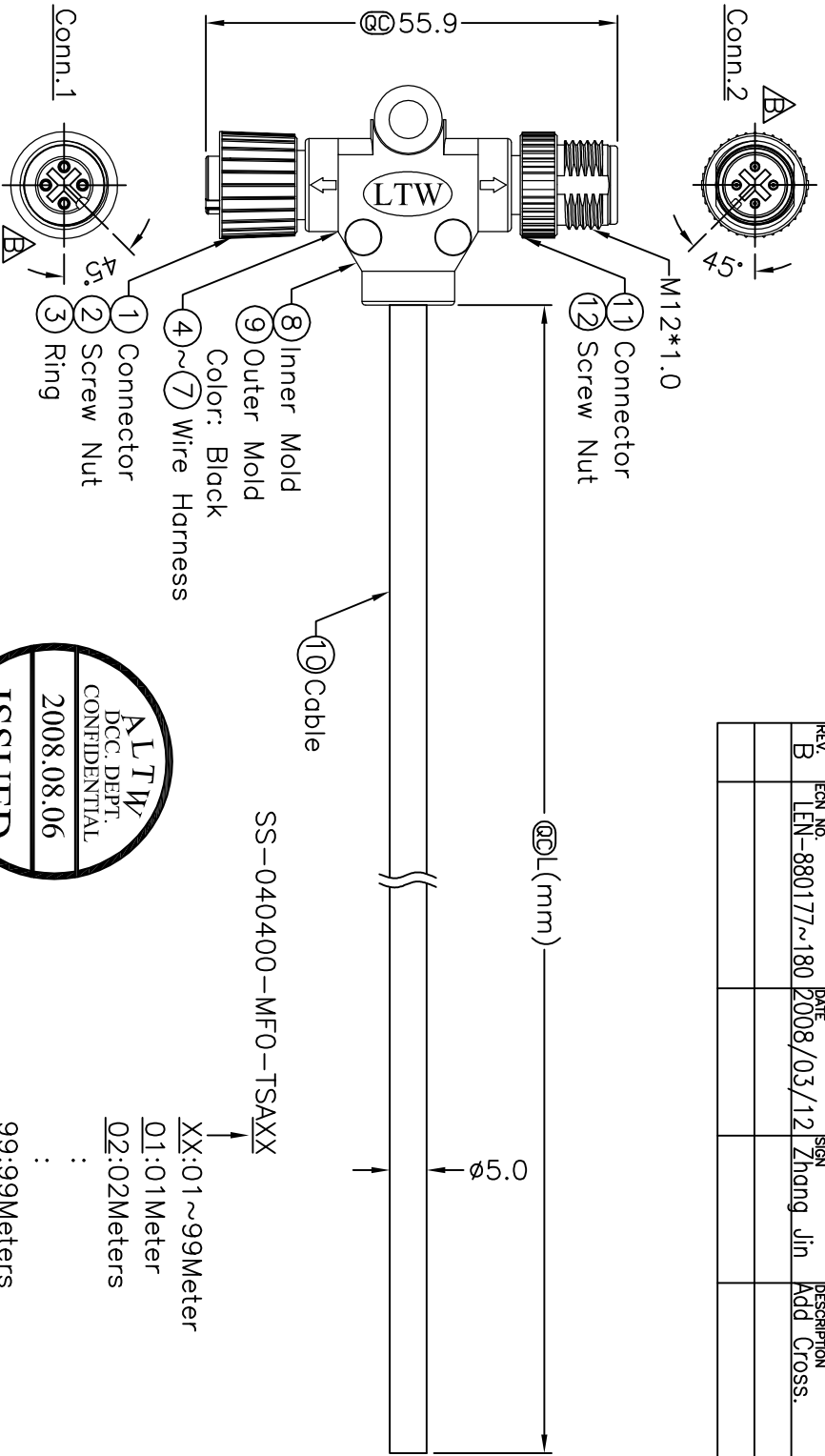
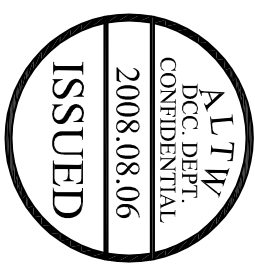
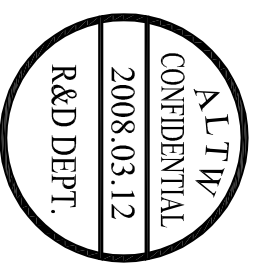


REV. B	EIGN. NO. LEN-880177~180	DATE 2008/03/12	SIGN Zhang Jin	DESCRIPTION Add Cross.



4	Black	4
3	Blue	3
2	White	2
1	Brown	1
Conn.1	Wire Color	Conn.2

UNIT:mm		TITLE	M12 Conn T Cable Screw
TOLERANCE	±0.5 mm	SCALE	MF Conn MF Pin
REV.	B	SHEET	1 OF 1
SIZE	A4	Inspection Item	

Amphenol LTW
 安費諾亮泰企業股份有限公司

ITEM NO	SS-040400-MF0-TSAXX	DWG NO	SS-040400-MF0-TSAXX	CUSTOMER	ALTW
DRAWN BY	Cloud	CHECKED BY	Doreen	APPROVED BY	Luke
DATE	2008/06/14	DATE	2008/07/04	DATE	2008/07/04

Компания «Life Electronics» занимается поставками электронных компонентов импортного и отечественного производства от производителей и со складов крупных дистрибьюторов Европы, Америки и Азии.

С конца 2013 года компания активно расширяет линейку поставок компонентов по направлению коаксиальный кабель, кварцевые генераторы и конденсаторы (керамические, пленочные, электролитические), за счёт заключения дистрибьюторских договоров

Мы предлагаем:

- Конкурентоспособные цены и скидки постоянным клиентам.
- Специальные условия для постоянных клиентов.
- Подбор аналогов.
- Поставку компонентов в любых объемах, удовлетворяющих вашим потребностям.
- Приемлемые сроки поставки, возможна ускоренная поставка.
- Доставку товара в любую точку России и стран СНГ.
- Комплексную поставку.
- Работу по проектам и поставку образцов.
- Формирование склада под заказчика.
- Сертификаты соответствия на поставляемую продукцию (по желанию клиента).
- Тестирование поставляемой продукции.
- Поставку компонентов, требующих военную и космическую приемку.
- Входной контроль качества.
- Наличие сертификата ISO.

В составе нашей компании организован Конструкторский отдел, призванный помогать разработчикам, и инженерам.

Конструкторский отдел помогает осуществить:

- Регистрацию проекта у производителя компонентов.
- Техническую поддержку проекта.
- Защиту от снятия компонента с производства.
- Оценку стоимости проекта по компонентам.
- Изготовление тестовой платы монтаж и пусконаладочные работы.



Тел: +7 (812) 336 43 04 (многоканальный)

Email: org@lifeelectronics.ru