



MICRO SWITCH

FREEPORT, ILLINOIS, U.S.A.
A DIVISION OF HONEYWELL

FED. MFG. CODE 91929

SWITCH-BASIC

CATALOG LISTING

V3L-22

CQ-A2200

V3L-22

M

DRAWING NUMBER

ISSUE

4

REPLACES

SR12837

RELEASE NO.

CHECK

REVISIONS

A

C031809

RE R

22 JAN 73

B

CO

3097

SMA

1 OCT 83

C

CO-

76305

JAL

30 NOV 93

CHECK

CH

MAY 67

CHECK

CH

MAY 67

CHECK

CH

MAY 67

CHECK

CH

MAY 67

CHECK

CH

MAY 67

CHECK

CH

MAY 67

CHECK

CH

MAY 67

CHECK

CH

MAY 67

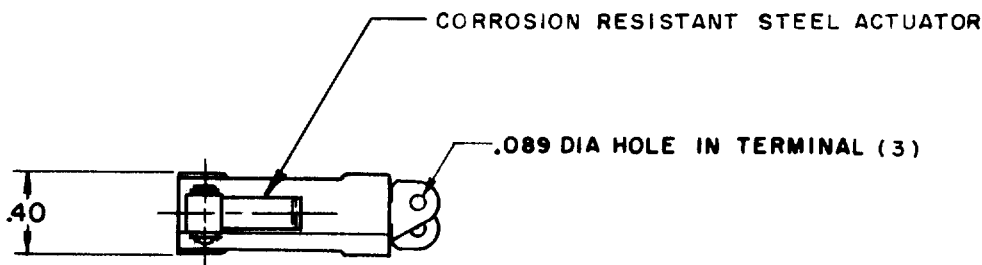
CHECK

CH

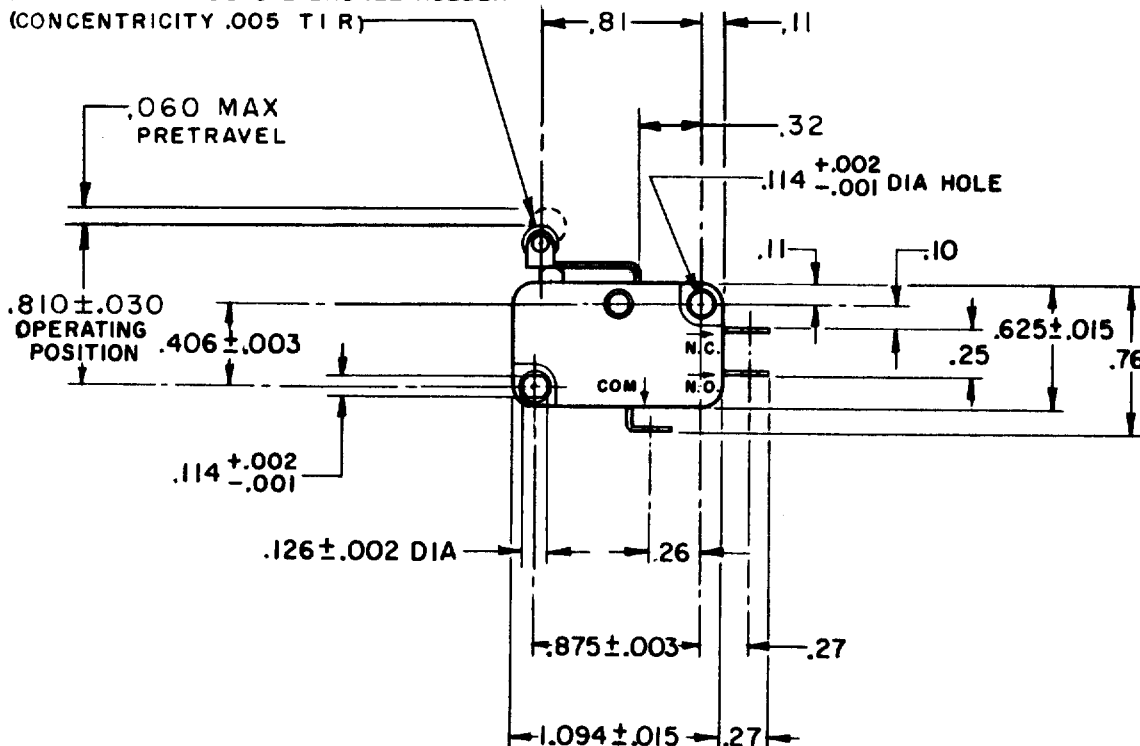
MAY 67

CHECK

CH



.19 DIA X .19 WIDE OIL BRONZE ROLLER
(CONCENTRICITY .005 T I R)



NOTE -
1- TERMINALS ARE PLATED FOR SOLDERING

THIS DRAWING COVERS A PROPRIETARY ITEM AND IS THE PROPERTY OF MICRO SWITCH, A DIVISION OF HONEYWELL. THIS DRAWING IS NOT TO BE COPIED OR USED WITHOUT THE APPROVAL OF MICRO SWITCH.

CHARACTERISTICS

OPERATING FORCE — — — 14 OZ MAX

RELEASE FORCE — — — 3 OZ MIN

DIFFERENTIAL TRAVEL — — — .016 MAX

OVERTRAVEL — — — .040 MIN

RELEASE TRAVEL — — — .007 MIN

ELECTRICAL DATA

CONTACT ARRANGEMENT
S P D T

L83
15.1A 1/2HP 125 OR 250 VAC
1/2A 125 VDC, 1/4A 250 VDC
5A 125 VAC "L"



SCALE FULL

DO NOT SCALE PRINT

UNLESS OTHERWISE NOTED
DIMENSIONS ARE IN INCHES

TOLERANCES ARE:

ONE PLACE (.0) ± .030
TWO PLACE (.00) ± .015
THREE PLACE (.000) ± .003
ANGLES ±

WEIGHT

FO-50378

DRAWN

M B F

5 MAY 67

CHECK

CH

MAY 67

CHECK

CH

MAY 67

CHECK

CH

MAY 67

CHECK

CH

MAY 67

CHECK

CH

MAY 67

CHECK

CH

MAY 67

CHECK

CH

MAY 67

CHECK

CH

Компания «Life Electronics» занимается поставками электронных компонентов импортного и отечественного производства от производителей и со складов крупных дистрибьюторов Европы, Америки и Азии.

С конца 2013 года компания активно расширяет линейку поставок компонентов по направлению коаксиальный кабель, кварцевые генераторы и конденсаторы (керамические, пленочные, электролитические), за счёт заключения дистрибьюторских договоров

Мы предлагаем:

- Конкурентоспособные цены и скидки постоянным клиентам.
- Специальные условия для постоянных клиентов.
- Подбор аналогов.
- Поставку компонентов в любых объемах, удовлетворяющих вашим потребностям.
- Приемлемые сроки поставки, возможна ускоренная поставка.
- Доставку товара в любую точку России и стран СНГ.
- Комплексную поставку.
- Работу по проектам и поставку образцов.
- Формирование склада под заказчика.
- Сертификаты соответствия на поставляемую продукцию (по желанию клиента).
- Тестирование поставляемой продукции.
- Поставку компонентов, требующих военную и космическую приемку.
- Входной контроль качества.
- Наличие сертификата ISO.

В составе нашей компании организован Конструкторский отдел, призванный помогать разработчикам, и инженерам.

Конструкторский отдел помогает осуществить:

- Регистрацию проекта у производителя компонентов.
- Техническую поддержку проекта.
- Защиту от снятия компонента с производства.
- Оценку стоимости проекта по компонентам.
- Изготовление тестовой платы монтаж и пусконаладочные работы.



Тел: +7 (812) 336 43 04 (многоканальный)

Email: org@lifeelectronics.ru