

THIS DRAWING IS UNPUBLISHED.
VERTRAULICHE UNVERÖFFENTLICHTE ZEICHNUNG

RELEASED FOR PUBLICATION
FREI FUER VERÖFFENTLICHUNG

MATED WITH:
PASSEND ZU:

LOC AI
DIST -

REVISIONS
ÄNDERUNGEN

P LTR

DESCRIPTION
BESCHREIBUNG

DATE

DWN

APVD

© COPYRIGHT

ALL RIGHTS RESERVED
ALLE RECHTE VORBEHALTEN

PROJEKT NR.:

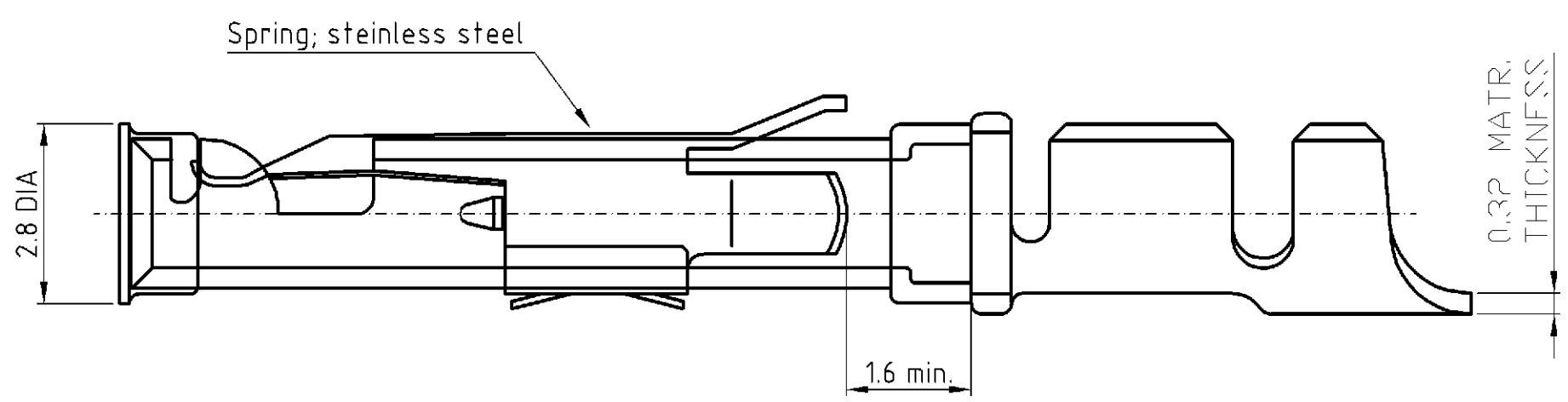
A4

REVISED PER ECO-11-005294

11APR11

RK

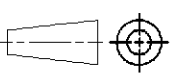

HMR



- 1 VPE 50
Verpackt in Polybeutel 0-1243085-8
- 2 VPE 500
Verpackt in Polybeutel 0-1243085-8
- 3 aus Rolle zu 5000 Stück abgehackt
- 4 aus Rolle zu 4000 Stück abgehackt

Notes:
1 For crimpdetails see AMP-SPEC. 114-19.000
2 Meets productspecification 108-10042

500	50																Kontaktbuchse HD.M	Messing	verzinkt	
																	Kontaktbuchse HD.M	△	Messing	verzinkt
		500	50														Kontaktbuchse HD.M	Messing	verzinkt	
																	Kontaktbuchse HD.M	△	Messing	verzinkt
						500	50										Kontaktbuchse HD.M	Messing	verzinkt	
																	Kontaktbuchse HD.M	△	Messing	verzinkt
																	Kontaktbuchse HD.M	Messing	vergolddet	
																	Kontaktbuchse HD.M	△	Messing	vergolddet
																	Kontaktbuchse HD.M	Messing	vergolddet	
																	Kontaktbuchse HD.M	△	Messing	vergolddet
4-9	4-3	4-5	2-9	2-3	2-5	1-8	1-3	1-6	3-9	3-2	3-5	1-9	1-2	1-5			DESCRIPTION / BENENNUNG	MATERIAL	SURFACE COLOR	
																	HD.M-C-Bu.Au.0,3-0,56 mm ²			
																	HD.M-C-Bu.Au.0,3-0,56 mm ²	△		
																	HD.M-C-Bu.Au.0,3-0,56 mm ²	△		
																	HD.M-C-Bu.Au.0,8-1,5 mm ²			
																	HD.M-C-Bu.Au.0,8-1,5 mm ²	△		
																	HD.M-C-Bu.Au.0,8-1,5 mm ²	△		
																	HD.M-C-Bu.Sn.0,3-0,56 mm ²			
																	HD.M-C-Bu.Sn.0,3-0,56 mm ²	△		
																	HD.M-C-Bu.Sn.0,3-0,56 mm ²	△		
																	HD.M-C-Bu.Sn.0,5-1,5 mm ²			
																	HD.M-C-Bu.Sn.0,5-1,5 mm ²	△		
																	HD.M-C-Bu.Sn.0,5-1,5 mm ²	△		
																	HD.M-C-Bu.Sn.1,5-2,5 mm ²			
																	HD.M-C-Bu.Sn.1,5-2,5 mm ²	△		
																	HD.M-C-Bu.Sn.1,5-2,5 mm ²	△		

DIMENSIONS: DIMENSIONEN: mm  MATERIAL	TOLERANCES UNLESS OTHERWISE SPECIFIED ALLGEMEINTOLERANZEN n. ISO 8015 n. ISO 2768 - mH - E n. DIN 16901 - 14.0 0 PLC # 1 PLC # 2 PLC # 3 PLC # ANGLES /WINKEL # FINISH /OBERFLAECHE/FARBE	DWN Schneider 15.12.04 CHK Schweiger 15.12.04 APVD - PRODUCT SPEC PRODUKTSPEZ. APPLICATION SPEC VERARBEITUNGSSPEZ.	 TE Connectivity		RESTRICTED TO NUR FUER
		NAME Socket contact Kontaktbuchse HD.M SIZE A3 CAGE CODE 00779 DRAWING NO ZEICHNUNGS-NR. C-1105001	CUSTOMER DRAWING /KUNDENZEICHNUNG MASSSTAB 5:1 BLATT 1 OF 1 REV A4		

Компания «Life Electronics» занимается поставками электронных компонентов импортного и отечественного производства от производителей и со складов крупных дистрибьюторов Европы, Америки и Азии.

С конца 2013 года компания активно расширяет линейку поставок компонентов по направлению коаксиальный кабель, кварцевые генераторы и конденсаторы (керамические, пленочные, электролитические), за счёт заключения дистрибьюторских договоров

Мы предлагаем:

- Конкуренеспособные цены и скидки постоянным клиентам.
- Специальные условия для постоянных клиентов.
- Подбор аналогов.
- Поставку компонентов в любых объемах, удовлетворяющих вашим потребностям.
- Приемлемые сроки поставки, возможна ускоренная поставка.
- Доставку товара в любую точку России и стран СНГ.
- Комплексную поставку.
- Работу по проектам и поставку образцов.
- Формирование склада под заказчика.
- Сертификаты соответствия на поставляемую продукцию (по желанию клиента).
- Тестирование поставляемой продукции.
- Поставку компонентов, требующих военную и космическую приемку.
- Входной контроль качества.
- Наличие сертификата ISO.

В составе нашей компании организован Конструкторский отдел, призванный помогать разработчикам, и инженерам.

Конструкторский отдел помогает осуществить:

- Регистрацию проекта у производителя компонентов.
- Техническую поддержку проекта.
- Защиту от снятия компонента с производства.
- Оценку стоимости проекта по компонентам.
- Изготовление тестовой платы монтаж и пусконаладочные работы.



Тел: +7 (812) 336 43 04 (многоканальный)

Email: org@lifeelectronics.ru