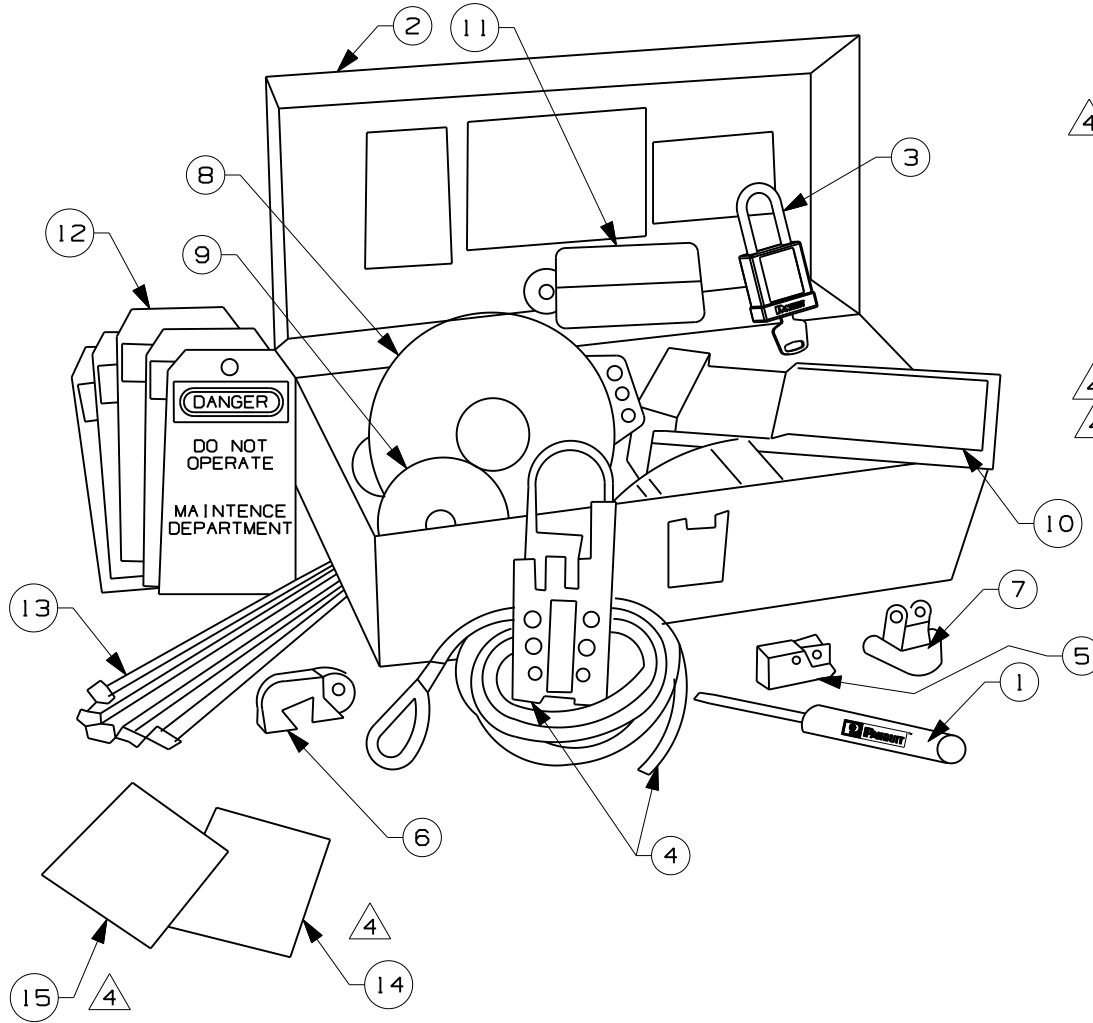
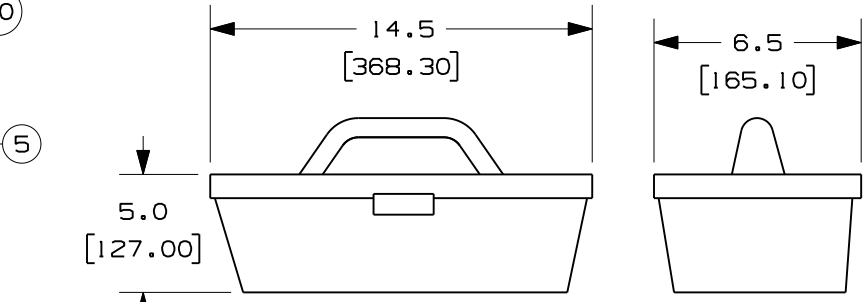


THIS COPY IS PROVIDED ON A RESTRICTED BASIS AND IS NOT TO BE USED IN ANY WAY DETRIMENTAL TO THE INTERESTS OF PANDUIT CORP.



| ITEM NO. | QTY. (PCS.) | PART NO. | DESCRIPTION |
|----------|-------------|-------------|------------------------------------|
| 1 | 1 | GMSDCOM | PANDUIT SCREWDRIVER |
| 2 | 1 | PSL-BX | CARRYING CASE |
| 3 | 3 | PSL-BRD | Plastic Body Podlock, Red |
| 4 | 1 | PSL-MLD | WIP PSL-MLD |
| 5 | 2 | PSL-WS | WALL SWITCH LOCKOUTS |
| 6 | 2 | PSL-CBNT | CIRCUIT BREAKER |
| 7 | 2 | PSL-P | PLUG LOCKOUT DEVICE |
| 8 | 1 | PSL-V6A | GATE VALVE LOCKOUT - 5.0" [127 mm] |
| 9 | 1 | PSL-V2A | GATE VALVE LOCKOUT - 2.5" [64 mm] |
| 10 | 1 | PSL-BV2 | BALL VALVE LOCKOUT - 3.0" [76 mm] |
| 11 | 1 | PSL-CL110 | PSL-CL110 110V PLUG LOCKOUT |
| 12 | 10 | PVT-44 | "DO NOT OPERATE" MAINTENANCE TAGS |
| 13 | 10 | PLT2S | NYLON CABLE TIES |
| 14 | 1 | GMPSL-INMLD | INSTRUCTION SHEET |
| 15 | 1 | GMPSL-INI | INSTRUCTION SHEET |



PSL-BX
PLASTIC CARRYING CASE

CAD FILENAME/LAYERS 100619CX-DC-C10387/04E

PANDUIT CORP. TINLEY PARK, ILLINOIS

CUSTOMER DRAWING
PSL-KT-MROA
LOCKOUT KIT

UNLESS OTHERWISE SPECIFIED,
DIMENSIONAL TOLERANCES ARE:
(.X) ± (.XXX) ±
(.XX) ± ANGLES ±

UNLESS OTHERWISE SPECIFIED,
ALL DIMENSIONS ARE GIVEN
IN INCHES, THIRD ANGLE PROJECTION.

| REV | DATE | BY | CHK | DESCRIPTION | ECN | R | CUST | SUP |
|-----|----------|-----|-----|--|------|---|------|-----|
| 4 | 11/11/09 | RVU | | PSL-8 WAS PSL-3RED-LS. ADD LEADERS 15 AND 16 FOR GMPSL-INMLD, AND PSL-INI. | 5905 | R | | |
| 3 | 02-05-08 | RVU | | PSL-PLIREDY ADDED. | 5279 | R | | |
| 2 | 12-10-07 | RVU | | PSL-3RED-LS WAS PSL-5RED-LS. | 5230 | R | | |
| 1 | 9-13-06 | RVU | | MISC. REVISION. | 4659 | R | | |
| 0 | 10-18-05 | RVU | | BEFORE BEING RELEASE. | 4258 | R | | |

| | | |
|------------------|--------|-----------------------|
| DRAWN BY RVU | MAT'L: | SCALE NTS |
| DATE 10-18-05 | | DRAWING NO. C10387 |
| CHK'D | | DWG A SIZE |

Компания «Life Electronics» занимается поставками электронных компонентов импортного и отечественного производства от производителей и со складов крупных дистрибьюторов Европы, Америки и Азии.

С конца 2013 года компания активно расширяет линейку поставок компонентов по направлению коаксиальный кабель, кварцевые генераторы и конденсаторы (керамические, пленочные, электролитические), за счёт заключения дистрибьюторских договоров

Мы предлагаем:

- Конкурентоспособные цены и скидки постоянным клиентам.
- Специальные условия для постоянных клиентов.
- Подбор аналогов.
- Поставку компонентов в любых объемах, удовлетворяющих вашим потребностям.
- Приемлемые сроки поставки, возможна ускоренная поставка.
- Доставку товара в любую точку России и стран СНГ.
- Комплексную поставку.
- Работу по проектам и поставку образцов.
- Формирование склада под заказчика.
- Сертификаты соответствия на поставляемую продукцию (по желанию клиента).
- Тестирование поставляемой продукции.
- Поставку компонентов, требующих военную и космическую приемку.
- Входной контроль качества.
- Наличие сертификата ISO.

В составе нашей компании организован Конструкторский отдел, призванный помогать разработчикам, и инженерам.

Конструкторский отдел помогает осуществить:

- Регистрацию проекта у производителя компонентов.
- Техническую поддержку проекта.
- Защиту от снятия компонента с производства.
- Оценку стоимости проекта по компонентам.
- Изготовление тестовой платы монтаж и пусконаладочные работы.



Тел: +7 (812) 336 43 04 (многоканальный)
Email: org@lifeelectronics.ru