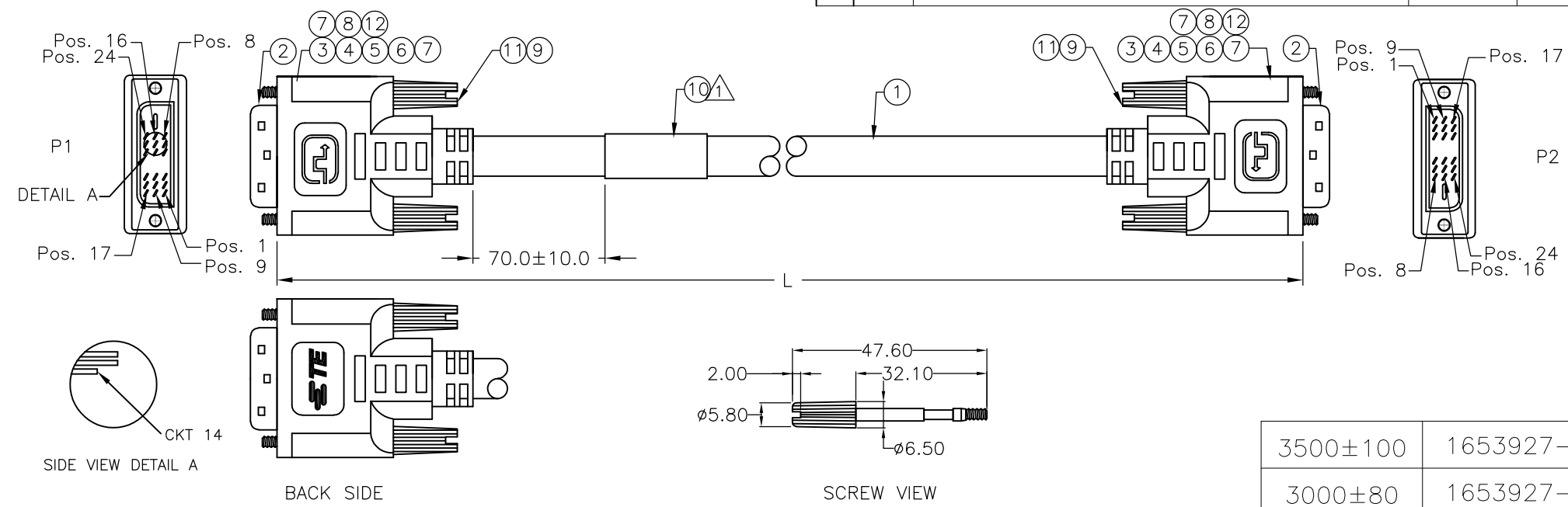


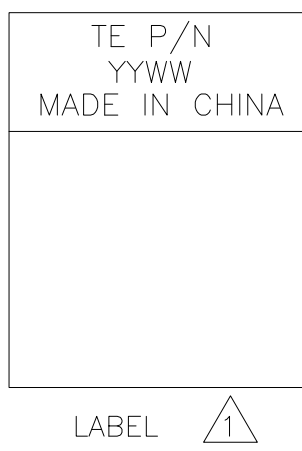
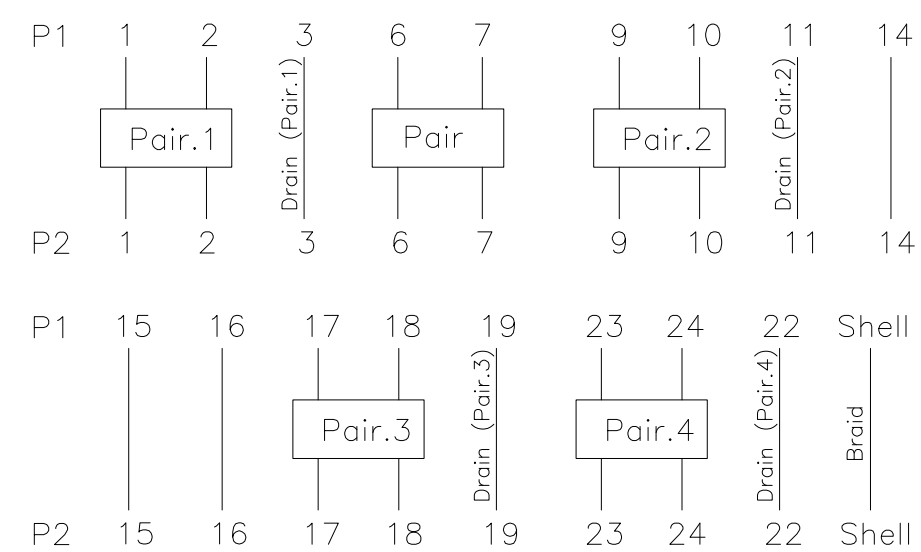
THIS DRAWING IS UNPUBLISHED. RELEASED FOR PUBLICATION  
 © COPYRIGHT - By - ALL RIGHTS RESERVED.

LOC	DIST	REVISIONS			
P	LTR	DESCRIPTION	DATE	DWN	APVD
GP	00	T1	ECR-13-002092	17APR2013	RK JK
		T2	ECR-13-010482	02JUL2013	GSK PFR



- NOTES :
- CABLE LABEL TO BE APPLIED AS SHOWN.
  - CABLE SHALL BE TESTED WITH AUTOMATED TEST EQUIPMENT FOR THE FOLLOWING:
    - A. CONNECTION RESISTANCE SHALL NOT EXCEED 1.8 OHMS.
    - B. INSULATION RESISTANCE 100M OHMS, MIN.
    - C. HIPOT-300 VOLTS AT 0.01 SEC.
  - CABLE ASSEMBLY MUST PASS DVI 1.0 SPECIFICATION.
  - 100% DISPLAY-SCREEN FUNCTIONAL TESTING

PIN ASSIGNMENT :



QTY	UNIT	DESCRIPTION	ITEM		
2	AR	AR	MR	UL TAPE BLACK	12
7.2	AR	AR	KG	PVC, 95±3 SHORE, WHITE(WH03)	11
1	1	1	1	PC Label, Size: 25.0*35.0mm, White: 25.0*13.0mm.	10
4	4	4	4	PC DVI #4-40 3*45mm Thumbscrew.	9
90	AR	AR	MR	Copper Foil, W: 8mm.	8
32	AR	AR	KG	PVC, Shore A 90±3, Color: White (WH03).	7
360	AR	AR	MR	Heat Shrink Tubing, OD:3.5mm, Color: Black.	6
80	AR	AR	MR	Heat Shrink Tubing, OD:1.5mm, Color: Black.	5
240	AR	AR	MR	Heat Shrink Tubing, OD:1.0mm, Color: Black.	4
120	2	2	2	PC Metal Can For DVI Connector, Meet OD: 8.0mm	3
2	2	2	2	PC DVI-D Digital, 18Pin+1Pin, Gold Flash	2
AR	AR	AR	MR	UL20276 (1P*28AWG+Drain+AL/Mylar)*4+(1P+3C)*28AWG+Al/Mylar+Braid. Color: Black(BK01)	1
-4	-3	-2	-1	U/M	

	3500±100	1653927-4
	3000±80	1653927-3
OBSOLETE	2000±60	-1653927-2-
	1000±30	1653927-1
	LENGTH(L)	TE P/N

THIS DRAWING IS A CONTROLLED DOCUMENT.

DWN	JURRY LIU	22JAN03	TE Connectivity DVI_D SINGLE LINK CABLE ASSEMBLY			
CHK	MONTGOMERY, JOHN D	15JUN04				
APVD	MONTGOMERY, JOHN D	15JUN04				
PRODUCT SPEC						
APPLICATION SPEC			RESTRICTED TO			
WEIGHT	-		SIZE	CAGE CODE	DRAWING NO	
			A3	00779	C-1653927	
CUSTOMER DRAWING			SCALE	SHEET	REV	
			N.T.S.	1 OF 1	T2	

Компания «Life Electronics» занимается поставками электронных компонентов импортного и отечественного производства от производителей и со складов крупных дистрибьюторов Европы, Америки и Азии.

С конца 2013 года компания активно расширяет линейку поставок компонентов по направлению коаксиальный кабель, кварцевые генераторы и конденсаторы (керамические, пленочные, электролитические), за счёт заключения дистрибьюторских договоров

Мы предлагаем:

- Конкурентоспособные цены и скидки постоянным клиентам.
- Специальные условия для постоянных клиентов.
- Подбор аналогов.
- Поставку компонентов в любых объемах, удовлетворяющих вашим потребностям.
- Приемлемые сроки поставки, возможна ускоренная поставка.
- Доставку товара в любую точку России и стран СНГ.
- Комплексную поставку.
- Работу по проектам и поставку образцов.
- Формирование склада под заказчика.
- Сертификаты соответствия на поставляемую продукцию (по желанию клиента).
- Тестирование поставляемой продукции.
- Поставку компонентов, требующих военную и космическую приемку.
- Входной контроль качества.
- Наличие сертификата ISO.

В составе нашей компании организован Конструкторский отдел, призванный помогать разработчикам, и инженерам.

Конструкторский отдел помогает осуществить:

- Регистрацию проекта у производителя компонентов.
- Техническую поддержку проекта.
- Защиту от снятия компонента с производства.
- Оценку стоимости проекта по компонентам.
- Изготовление тестовой платы монтаж и пусконаладочные работы.



Тел: +7 (812) 336 43 04 (многоканальный)

Email: [org@lifeelectronics.ru](mailto:org@lifeelectronics.ru)