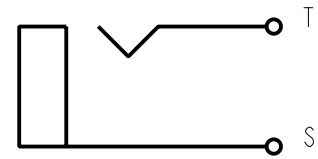
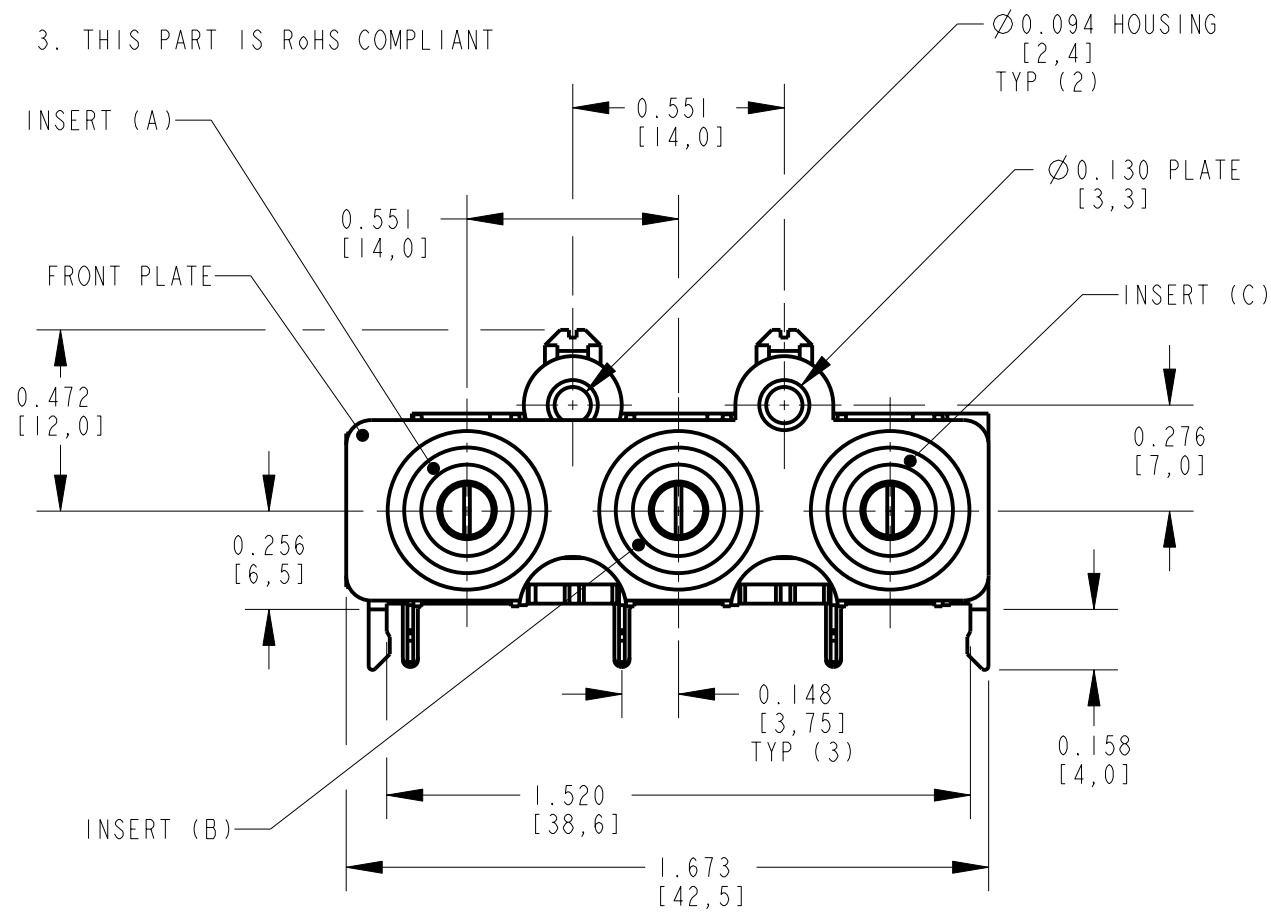
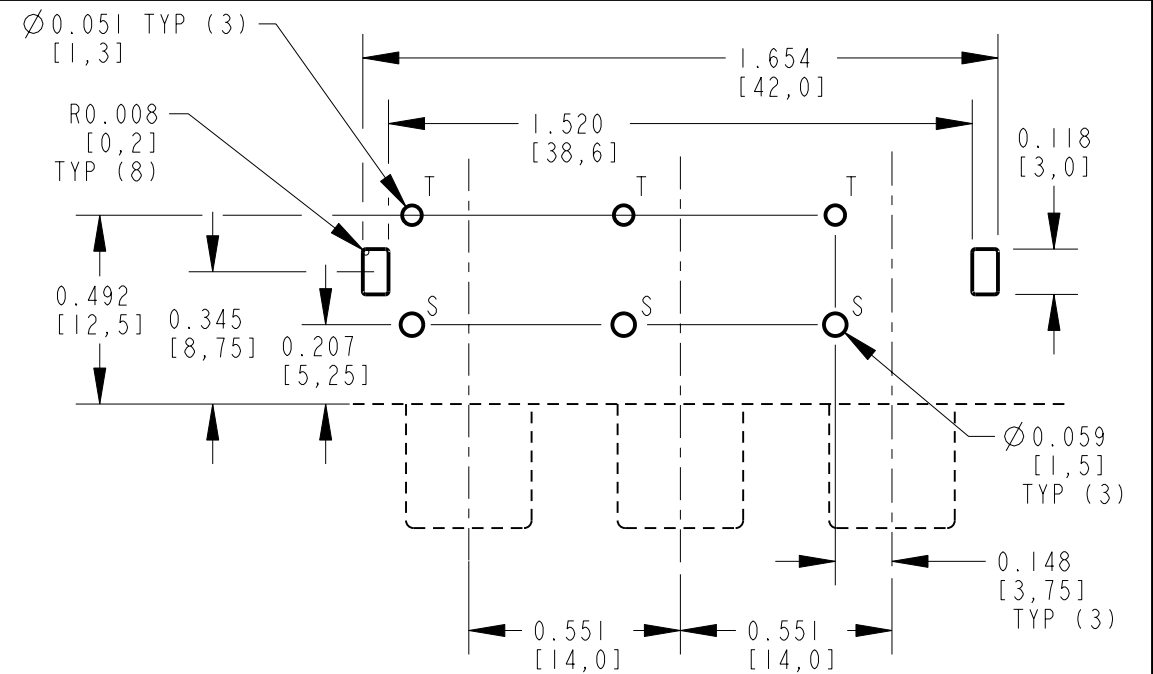


**NOTES:**

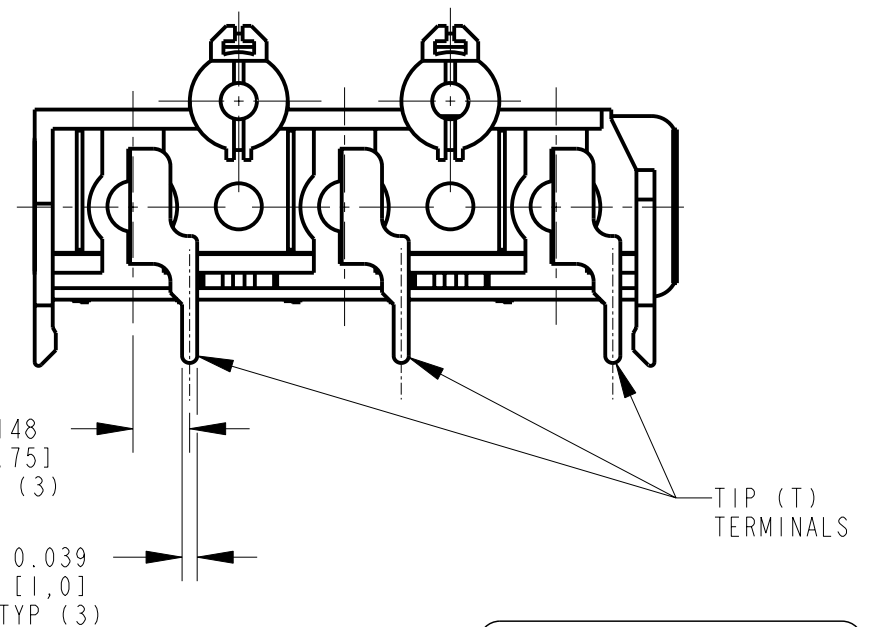
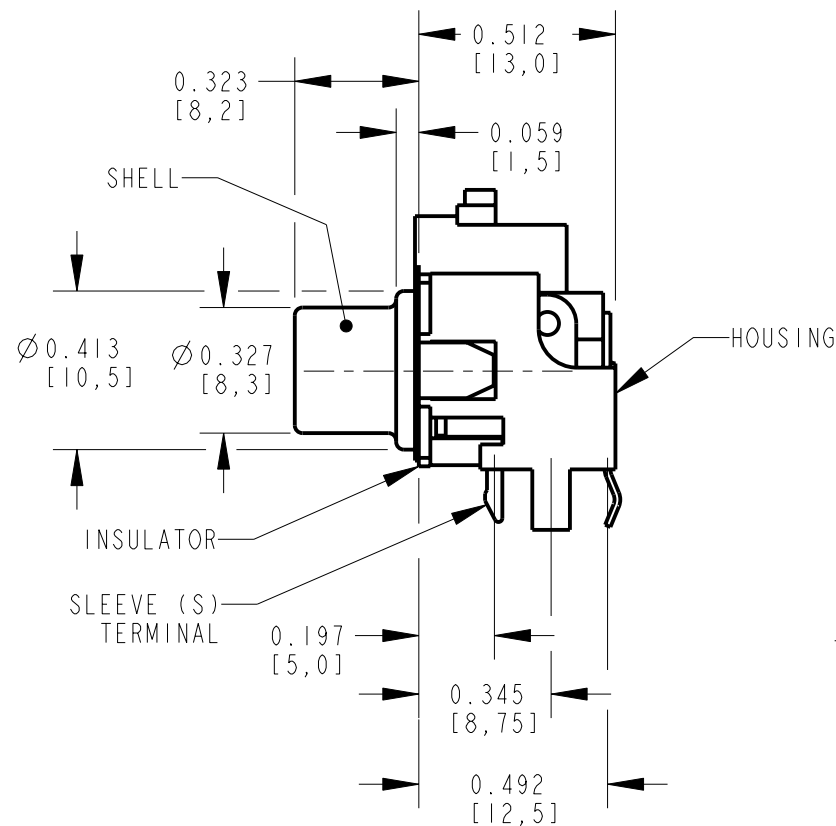
- ALL DIMENSIONS ARE REFERENCE.
- MATERIALS:  
 HOUSING: ABS, UL-94HB  
 COLOR INSERT: ABS, UL-94HB  
 INSULATOR: ABS, UL-94HB  
 SHELL & SLEEVE TERMINALS: COPPER ALLOY,  
 NICKEL OR GOLD PLATED  
 TIP TERMINALS: COPPER ALLOY, TIN PLATED  
 FRONT PLATE: COPPER ALLOY, NICKEL PLATED
- THIS PART IS RoHS COMPLIANT



**SCHEMATIC**  
TYP (3) JACKS



**P.C. BOARD LAYOUT**  
COMPONENT SIDE



**CUSTOMER DRAWING**

| PART NUMBER   | INSERT (A) COLOR | INSERT (B) COLOR | INSERT (C) & HOUSING COLOR | SHELL AND SLEEVE TERMINAL FINISH |
|---------------|------------------|------------------|----------------------------|----------------------------------|
| PJRS3XIS01X   | RED              | WHITE            | YELLOW                     | NICKEL PLATED                    |
| PJRS3XIS01AUX | RED              | WHITE            | YELLOW                     | GOLD PLATED                      |
| PJRS3XIS02X   | GREEN            | BLUE             | RED                        | NICKEL PLATED                    |
| PJRS3XIS02AUX | GREEN            | BLUE             | RED                        | GOLD PLATED                      |
| PJRS3XIS03X   | YELLOW           | YELLOW           | YELLOW                     | NICKEL PLATED                    |

| REV       | ECO NUMBER | DATE    | BY | APVD |
|-----------|------------|---------|----|------|
| A         | 25181      | 1-12-06 | JL | TJK  |
| REVISIONS |            |         |    |      |

★ STAR SYMBOL DENOTES CRITICAL DIMENSION

UNLESS OTHERWISE SPECIFIED

- ALL DIMENSIONS IN INCHES  
 - TWO PLACE DECIMALS  $\pm 0.01$   
 - THREE PLACE DECIMALS  $\pm 0.005$   
 - ANGLES  $\pm 1^\circ$   
 - ALL DIA. CONCENTRIC WITHIN 0.005 T.I.R.
- FEATURES ON THE SAME CENTERLINE MUST BE ALIGNED WITHIN  $\pm 0.002$
- REMOVE ALL BURRS

DO NOT SCALE DRAWING

|  |       |                |                    |        |
|--|-------|----------------|--------------------|--------|
| THIS DRAWING DESCRIBES A DESIGN CONSIDERED PROPRIETARY IN NATURE, DEVELOPED AND MANUFACTURED BY SWITCHCRAFT INC. AND IS RELEASED ON A CONFIDENTIAL BASIS FOR IDENTIFICATION PURPOSES ONLY. |       |                |                    |        |
| SIZE   | WIDTH | MULT           | LBS/M              | TEMPER |
| FINISH   |       | MATERIAL       |                    |        |
| SPEC No.   |       | SPEC No.       |                    |        |
| FIRST USED ON  |       | SCALE          |                    |        |
|  |       | 2:1            |                    |        |
| DATE DRAWN   | BY    | CHKD           | APVD               |        |
| 12-Jan-06  | JL    | TJK<br>1-12-06 | TJK<br>1-12-06     |        |
| NAME   |       |                | PART No.           | REV    |
| PHONO JACK, RIGHT ANGLE, 3 POS. SCREW MOUNT, SHIELDED, RoHS  |       |                | PJRS3XIS_-X SERIES | A      |



# Mouser Electronics

Authorized Distributor

Click to View Pricing, Inventory, Delivery & Lifecycle Information:

[Switchcraft:](#)

[PJRAS3X1S01X](#) [PJRAS3X1S02AUX](#) [PJRAS3X1S01AU](#) [PJRAS3X1S01](#) [PJRAS3X1S02AU](#) [PJRAS3X1S02](#)

Компания «Life Electronics» занимается поставками электронных компонентов импортного и отечественного производства от производителей и со складов крупных дистрибьюторов Европы, Америки и Азии.

С конца 2013 года компания активно расширяет линейку поставок компонентов по направлению коаксиальный кабель, кварцевые генераторы и конденсаторы (керамические, пленочные, электролитические), за счёт заключения дистрибьюторских договоров

Мы предлагаем:

- Конкурентоспособные цены и скидки постоянным клиентам.
- Специальные условия для постоянных клиентов.
- Подбор аналогов.
- Поставку компонентов в любых объемах, удовлетворяющих вашим потребностям.
- Приемлемые сроки поставки, возможна ускоренная поставка.
- Доставку товара в любую точку России и стран СНГ.
- Комплексную поставку.
- Работу по проектам и поставку образцов.
- Формирование склада под заказчика.
- Сертификаты соответствия на поставляемую продукцию (по желанию клиента).
- Тестирование поставляемой продукции.
- Поставку компонентов, требующих военную и космическую приемку.
- Входной контроль качества.
- Наличие сертификата ISO.

В составе нашей компании организован Конструкторский отдел, призванный помогать разработчикам, и инженерам.

Конструкторский отдел помогает осуществить:

- Регистрацию проекта у производителя компонентов.
- Техническую поддержку проекта.
- Защиту от снятия компонента с производства.
- Оценку стоимости проекта по компонентам.
- Изготовление тестовой платы монтаж и пусконаладочные работы.



Тел: +7 (812) 336 43 04 (многоканальный)

Email: [org@lifeelectronics.ru](mailto:org@lifeelectronics.ru)