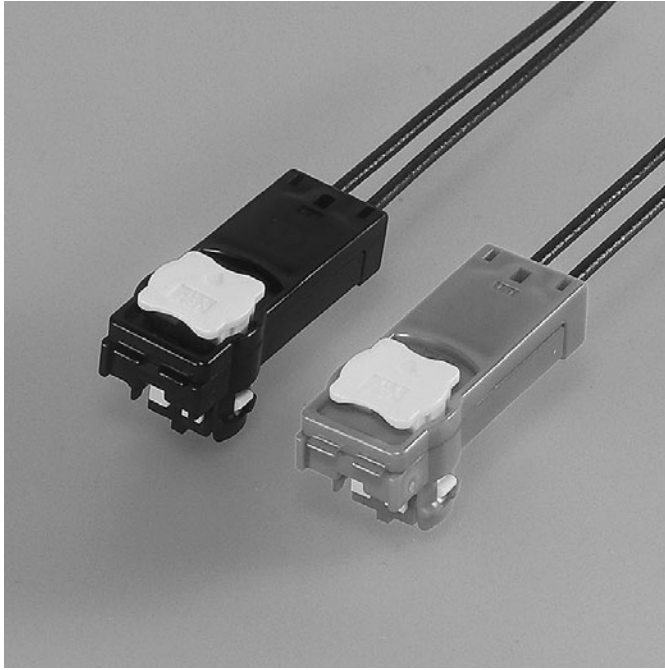


# SQS CONNECTOR

## Squib connectors



This connector for air-bag has intelligent CPA, which allows locking the connector, incomplete mating detection and release of short-circuit at the same time.

### Features

#### ●Mating

Intelligent CPA adopted. It enables the connector to be locked securely and prevents incomplete mating on the assembly line resulting in improved connector retention force.

#### ●Terminal construction

It is designed to prevent the deformation of the contact part when processing wire harness by protecting the contact part of each terminal with a box.

#### ●Scooping (kojiri) preventive construction

Using a shunt ring with a countermeasure for scooping (kojiri), the resistance to scooping (kojiri) insertion and withdrawal is improved.

#### ●Noise suppression

Ferrite core provides simple and reliable noise suppression characteristics.

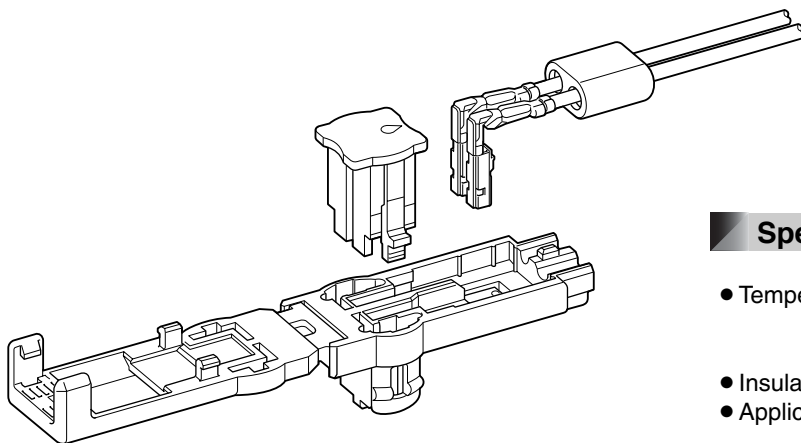
#### ●Two types of CPA housing

1A type: Normal type

2A type: CPA housing has the jig tool insertion part in a tail part in order to easily connector disassembly operation with a jig tool such as drivers.

\* They are selectable by usage and installed place of connector.

\* Contact JST for details.



### Specifications

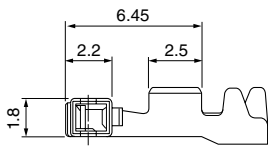
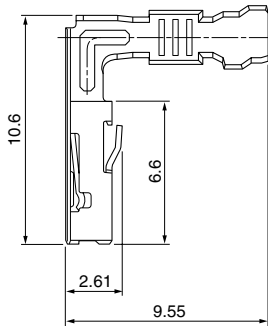
- Temperature range:  $-30^{\circ}\text{C}$  to  $+80^{\circ}\text{C}$   
(including temperature rise in applying electrical current)
- Insulation resistance:  $100\text{M}\Omega$  min.
- Applicable wire:  $0.3\text{mm}^2$  to  $0.5\text{mm}^2$

\* Compliant with ELV/RoHS.

\* Contact JST for details.

# SQS CONNECTOR

## Female terminal

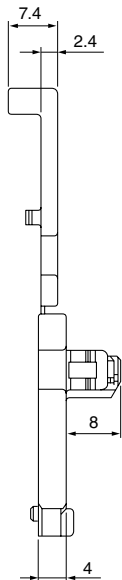
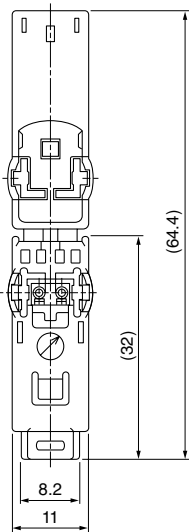
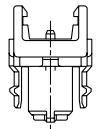


Model No.	Applicable wire range		Q'ty/reel
	Conductor (mm <sup>2</sup> )	Insulation O.D. (mm)	
<b>SQS-A03GF-P-P</b>	0.3 to 0.5	1.0 to 1.6	6,500
<b>SQS-A03GG-P-P</b>	0.3 to 0.5	1.0 to 1.6	6,500
<b>SQS-A03GI-P-P</b>	0.3 to 0.5	1.0 to 1.6	6,500

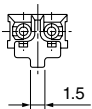
### Material and Finish

GF: Copper alloy, nickel-undercoated,  
Contact area; gold-plated (0.4μm min.)  
GG: Copper alloy, nickel-undercoated,  
Contact area; gold-plated (0.4μm min.)  
Barrel area; tin-plated  
GI: Copper alloy, nickel-undercoated,  
Contact area; gold-plated (0.8μm min.)

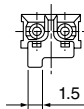
## Female housing



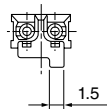
### • Keying figure



A code (black)



B code (green)



C code (orange)

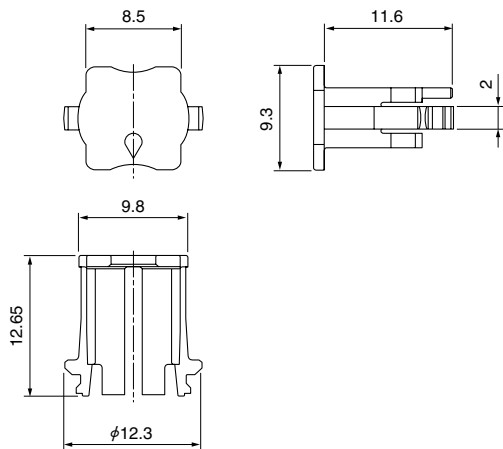
Circuits	Model No.	Keying figure	Q'ty/box	Color
2	<b>SQSR-02H-1A-K</b>	A code	1,000	Black
	<b>SQSR-02H-1B-M</b>	B code	1,000	Green
	<b>SQSR-02H-1C-D</b>	C code	1,000	Orange

### Material

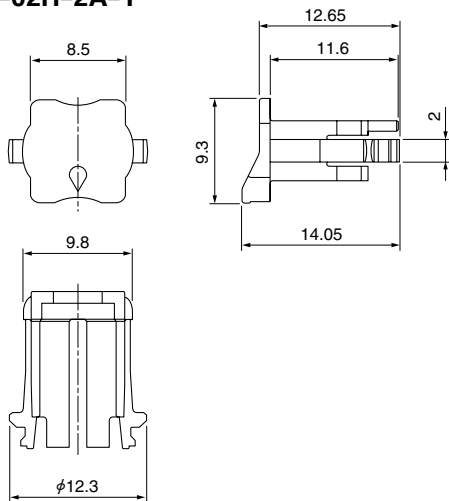
PBT

## CPA housing

### • SQSC-02H-1A-Y

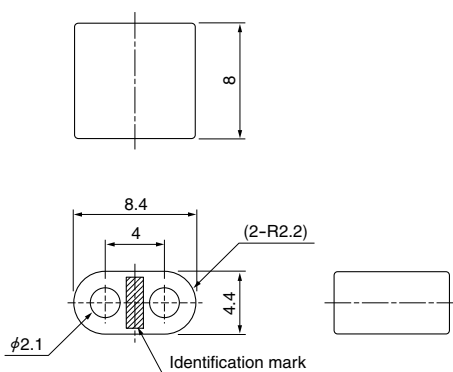


### • SQSC-02H-2A-Y



Circuits	Model No.	Q'ty/box	Color
2	<b>SQSC-02H-1A-Y</b>	2,000	Yellow
	<b>SQSC-02H-2A-Y</b>	2,000	Yellow
Material			
Glass-filled PBT			

## Ferrite



Circuits	Model No.	Q'ty/box
2	<b>SQSF-02-1A</b>	3,000

## Crimping machine, Applicator

Strip terminal	Crimping machine	Crimp applicator MKS-L	
		Dies	Crimp applicator with dies
<b>SQS-A03GF-P-P</b>	AP-K2N	MK/SQS-A03-P	APLMK SQS-A03-P
<b>SQS-A03GG-P-P</b>			
<b>SQS-A03GI-P-P</b>			

Note: When crimping operation is conducted using an applicator and die set other than the above, JST cannot guarantee the performance of the terminal.

# Mouser Electronics

Authorized Distributor

Click to View Pricing, Inventory, Delivery & Lifecycle Information:

JST:

[SQSC-02H-1A-Y](#) [SQSR-02H-1C-D](#) [SQSR-02H-1A-K](#) [SQS-A03GF-P-P](#) [SQSF-02-1A](#)

Компания «Life Electronics» занимается поставками электронных компонентов импортного и отечественного производства от производителей и со складов крупных дистрибьюторов Европы, Америки и Азии.

С конца 2013 года компания активно расширяет линейку поставок компонентов по направлению коаксиальный кабель, кварцевые генераторы и конденсаторы (керамические, пленочные, электролитические), за счёт заключения дистрибьюторских договоров

Мы предлагаем:

- Конкурентоспособные цены и скидки постоянным клиентам.
- Специальные условия для постоянных клиентов.
- Подбор аналогов.
- Поставку компонентов в любых объемах, удовлетворяющих вашим потребностям.
- Приемлемые сроки поставки, возможна ускоренная поставка.
- Доставку товара в любую точку России и стран СНГ.
- Комплексную поставку.
- Работу по проектам и поставку образцов.
- Формирование склада под заказчика.
- Сертификаты соответствия на поставляемую продукцию (по желанию клиента).
- Тестирование поставляемой продукции.
- Поставку компонентов, требующих военную и космическую приемку.
- Входной контроль качества.
- Наличие сертификата ISO.

В составе нашей компании организован Конструкторский отдел, призванный помогать разработчикам, и инженерам.

Конструкторский отдел помогает осуществить:

- Регистрацию проекта у производителя компонентов.
- Техническую поддержку проекта.
- Защиту от снятия компонента с производства.
- Оценку стоимости проекта по компонентам.
- Изготовление тестовой платы монтаж и пусконаладочные работы.



Тел: +7 (812) 336 43 04 (многоканальный)

Email: [org@lifeelectronics.ru](mailto:org@lifeelectronics.ru)