

NOTES:

1. MATERIALS :

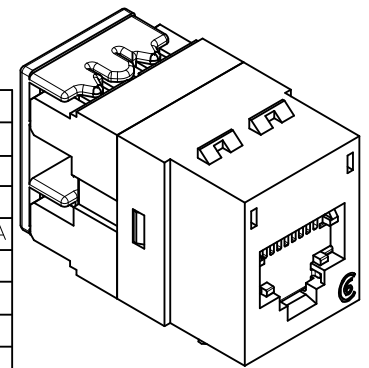
- JACK HOUSING : POLYCARBONATE (PC), UL94V-0
- JACK CONTACT : COPPER ALLOY
- IDC HOUSING : POLYCARBONATE (PC), UL94V-0
- IDC : COPPER ALLOY

2. FINISHES :

- JACK CONTACT : SELECTIVE GOLD (Au) IN CONTACT AREA; THICKNESS = 50 MICROINCH MINIMUM; NICKEL (Ni) UNDERPLATE OVERALL; THICKNESS = 50 MICROINCH MINIMUM.
- IDC : NICKEL (Ni), UNDERPLATE, THICKNESS = 50 MICROINCH MINIMUM; TIN (Sn), THICKNESS = 100 MICROINCH MINIMUM.

3. PACKAGING :

- JACK, STUFFER CAP AND AN INSTRUCTION SHEET ARE PACKED IN A SEALED BAG.



ISO VIEW

PART NUMBER AND COLOR CHART

MPN NO	SAP NO.	DESCRIPTION
KSJ-00018-02-I	181970250	DATAGATE + JACK CAT6 8W 568A/B-SHTR-WHT-INDIA
KSJ-00018-04-I	181970251	DATAGATE + JACK CAT6 8W 568A/B-SHTR-BLK-INDIA
KSJ-00018-PP-I	181970252	DATAGATE + JACK CAT6 8W 568A/B-SHTR-PRPL-INDIA
KSJ-00018-01-I	181970253	DATAGATE + JACK CAT6 8W 568A/B-SHTR-ALM-INDIA
KSJ-00018-05-I	181970254	DATAGATE + JACK CAT6 8W 568A/B-SHTR-IVY-INDIA
KSJ-00018-08-I	181970255	DATAGATE + JACK CAT6 8W 568A/B-SHTR-GRY-INDIA
KSJ-00018-BL-I	181970256	DATAGATE + JACK CAT6 8W 568A/B-SHTR-BLU-INDIA
KSJ-00018-GR-I	181970257	DATAGATE + JACK CAT6 8W 568A/B-SHTR-GRN-INDIA
KSJ-00018-RD-I	181970258	DATAGATE + JACK CAT6 8W 568A/B-SHTR-RED-INDIA
KSJ-00018-RG-I	181970259	DATAGATE + JACK CAT6 8W 568A/B-SHTR-ORG-INDIA
KSJ-00018-YL-I	181970260	DATAGATE + JACK CAT6 8W 568A/B-SHTR-YLW-INDIA

MPN NO	SAP NO	COLOR
KSJ-00018-01	181970083	ALMOND
KSJ-00018-02	181970080	WHITE
KSJ-00018-08	181970085	GRAY
KSJ-00018-04	181970081	BLACK
KSJ-00018-05	181970084	IVORY
KSJ-00018-RG	181970089	ORANGE
KSJ-00018-GR	181970087	GREEN
KSJ-00018-PP	181970082	PURPLE
KSJ-00018-BL	181970086	BLUE
KSJ-00018-YL	181970090	YELLOW
KSJ-00018-RD	181970088	RED

ENTER DESCRIPTION EC NO: MTS2013-0048 DRWN:RCG 2013/03/13 CHKD:MTAMBALLI 2013/03/13 APPR:RCG 2013/05/20	QUALITY SYMBOLS $F_A=0$ $F_B=0$ $F_C=0$	GENERAL TOLERANCES (UNLESS SPECIFIED)		DIMENSION STYLE MM/IN		SCALE 2:1	DESIGN UNITS METRIC	THIRD ANGLE PROJECTION	
			mm	INCH	DRAWN BY KGAJULA	DATE 2005/09/15	TITLE JACK C6, GSC, PACKAGED		
		4 PLACES	± ---	± ---	CHECKED BY JKUMAR	DATE 2005/09/15			
		3 PLACES	± ---	± ---	APPROVED BY JKUMAR	DATE 2005/09/15			
2 PLACES	± ---	± 0.020	MATERIAL NO.		DOCUMENT NO.	SHEET NO.			
1 PLACE	± 0.51	± ---	SEE CHART		SD-18197-001	1 OF 1			
0 PLACE	±	±	THIS DRAWING CONTAINS INFORMATION THAT IS PROPRIETARY TO MOLEX INCORPORATED AND SHOULD NOT BE USED WITHOUT WRITTEN PERMISSION						
DRAFT WHERE APPLICABLE MUST REMAIN WITHIN DIMENSIONS		ANGULAR ± ---°							

Компания «Life Electronics» занимается поставками электронных компонентов импортного и отечественного производства от производителей и со складов крупных дистрибьюторов Европы, Америки и Азии.

С конца 2013 года компания активно расширяет линейку поставок компонентов по направлению коаксиальный кабель, кварцевые генераторы и конденсаторы (керамические, пленочные, электролитические), за счёт заключения дистрибьюторских договоров

Мы предлагаем:

- Конкурентоспособные цены и скидки постоянным клиентам.
- Специальные условия для постоянных клиентов.
- Подбор аналогов.
- Поставку компонентов в любых объемах, удовлетворяющих вашим потребностям.
- Приемлемые сроки поставки, возможна ускоренная поставка.
- Доставку товара в любую точку России и стран СНГ.
- Комплексную поставку.
- Работу по проектам и поставку образцов.
- Формирование склада под заказчика.
- Сертификаты соответствия на поставляемую продукцию (по желанию клиента).
- Тестирование поставляемой продукции.
- Поставку компонентов, требующих военную и космическую приемку.
- Входной контроль качества.
- Наличие сертификата ISO.

В составе нашей компании организован Конструкторский отдел, призванный помогать разработчикам, и инженерам.

Конструкторский отдел помогает осуществить:

- Регистрацию проекта у производителя компонентов.
- Техническую поддержку проекта.
- Защиту от снятия компонента с производства.
- Оценку стоимости проекта по компонентам.
- Изготовление тестовой платы монтаж и пусконаладочные работы.



Тел: +7 (812) 336 43 04 (многоканальный)

Email: org@lifeelectronics.ru