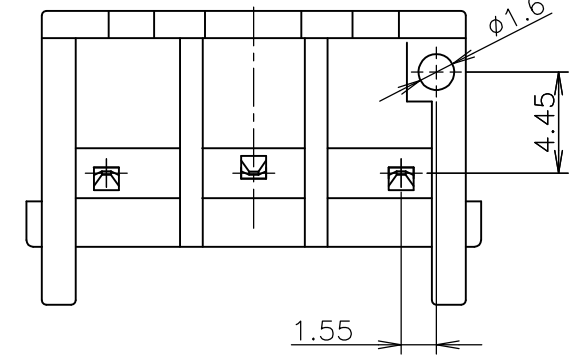
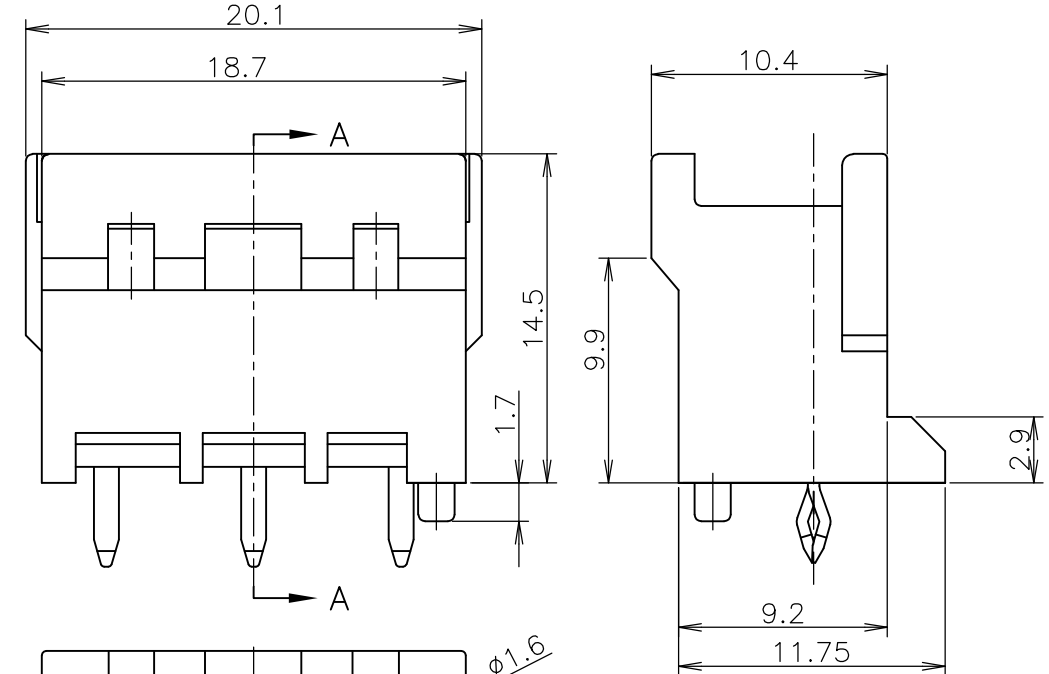
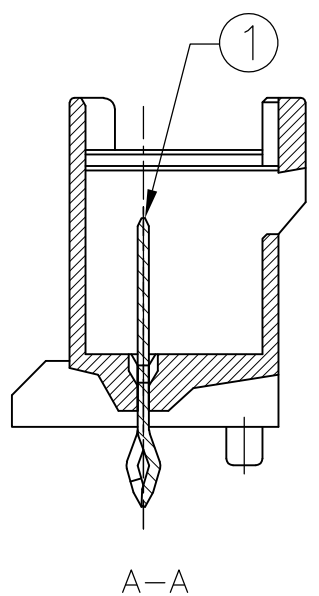
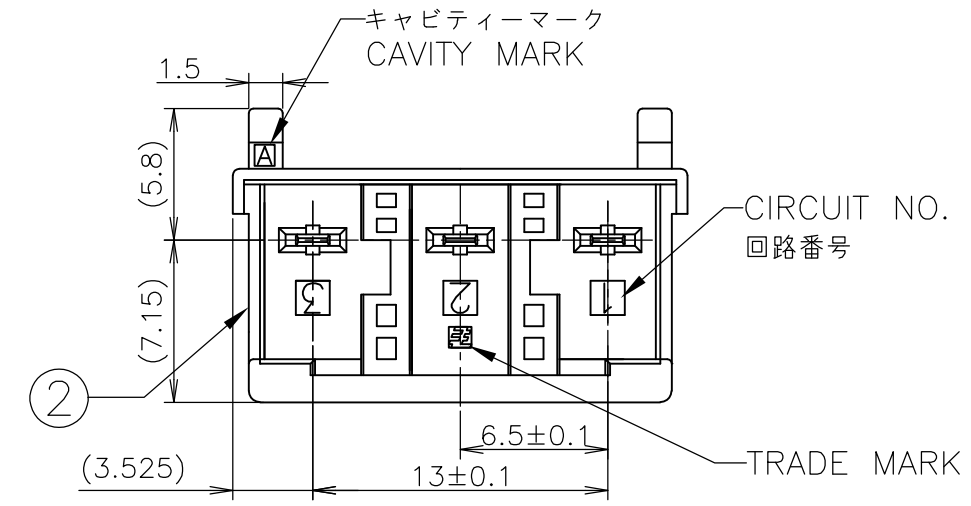


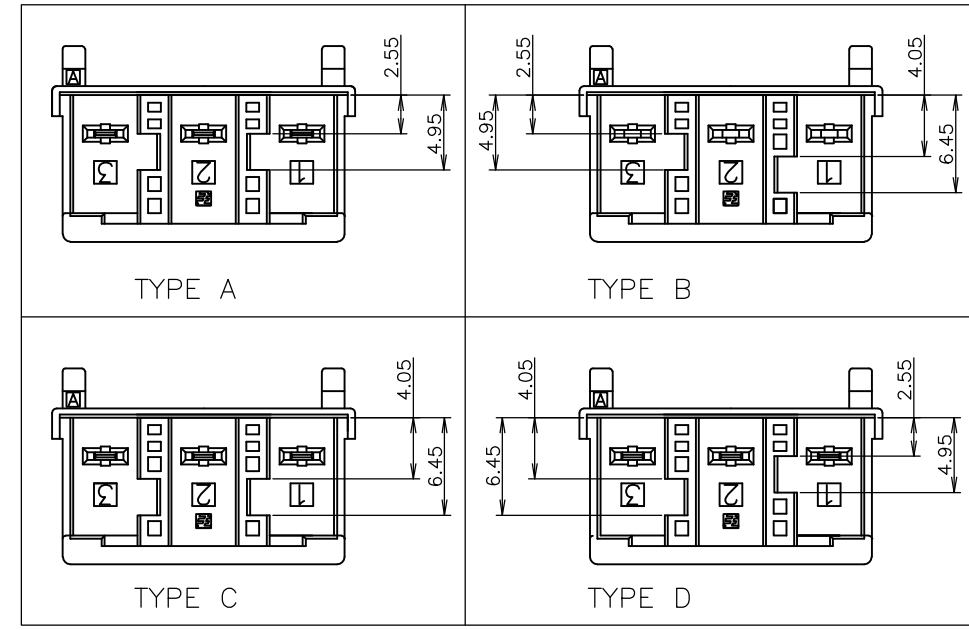
THIS DRAWING IS UNPUBLISHED. RELEASED FOR PUBLICATION AUG, 2004.  
 © COPYRIGHT 2004 BY TYCO ELECTRONICS CORPORATION. ALL INTERNATIONAL RIGHTS RESERVED.

P	LTR	DESCRIPTION	DATE	DWN	APVD
B1	REVISED	ECR-10-019260	14SEP2010	T.T	T.M
B2	REVISED	ECR-14-018424	18DEC2014	A.Q	D.Z

\*-1747049-\*; AS SHOWN



KEYING TYPE



- ① 取付穴寸法
- ② 適応基板厚: 1.6t
- ③ かん合相手製品型番:  
プラグハウジング: SEE TABLE
- ④ 青色については色むらがある可能性があります。

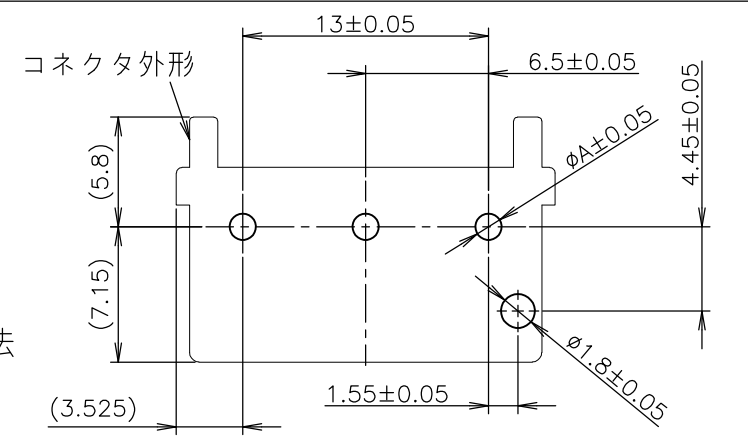
②	ヘッダーハウジング (HEADER HOUSING)	6/6ナイロンガラス強化 (6/6 NYLON GRASS FILLED)
①	タブ (TAB)	錫めっき仕様 銅合金 (COPPER ALLOY TIN PLATED)
NO.	名称 (NAME)	材料 (MATERIAL)

- ① RECOMMENDED P.C.B LAY OUT
- ② APPLICABLE P.C.B. THICKNESS: 1.6
- ③ MATING CONN. P/N  
PLUG HOUSING: SEE TABLE
- ④ UNEVEN COLORING MAY COME OUT OF BLUE.
- ⑤ PRELIMINARY-NOT FOR PRODUCTION

② ⑤	2-1747047-1	キンク有 WITH KINK	TYPE A	青色 BLUE	3極 3POS	2-1747049-1
	3-1747047-4	キンク有 WITH KINK	TYPE D	黄色 YELLOW	3極 3POS	3-1747049-4
	2-1747047-3	キンク有 WITH KINK	TYPE C	青色 BLUE ④	3極 3POS	2-1747049-3
	1-1747047-2	キンク有 WITH KINK	TYPE B	赤色 RED	3極 3POS	1-1747049-2
	1747047-1	キンク有 WITH KINK	TYPE A	自然色 NATURAL	3極 3POS	1747049-1
	かん合相手(プラグ)P/N MATING CONN. P/N ③	キンク有無 WITH/WITHOUT KINK	キーイングタイプ TYPE OF KEYING	色 COLOR	極数 POS	型番 PART NO.

パンチ加工	1.25
ドリル加工	1.4
	A寸法

プリント基板推奨穴加工寸法  
①



THIS DRAWING IS A CONTROLLED DOCUMENT.

DIMENSIONS: 単位: 耗 mm	TOLERANCES UNLESS OTHERWISE SPECIFIED: 一般公差
0 PLC ± 0.3	1 PLC ± 0.3
2 PLC ± 0.3	3 PLC ± 0.2
4 PLC ± 0.2	ANGLES ± 2'
MATERIAL 材料	FINISH 仕上
SEE TABLE	

THIS DRAWING IS A CONTROLLED DOCUMENT.

DWN A.OISHI 27AUG2004	Tyco Electronics Corporation Kawasaki, Japan	
CHK N.YAMASAKI 27AUG2004	NAME 名称 GRACE INERTIA CONNECTOR 6.5MM PITCH HEADER ASSEMBLY 3P	
APVD S.MANABE 27AUG2004	PRODUCT SPEC 製品規格 108-5990	APPLICATION SPEC 取付適用規格
MATERIAL 材料	WEIGHT	RESTRICTED TO
SEE TABLE	SIZE A3 CAGE CODE 00779 DRAWING NO. G-1747049	SCALE 尺度 3:1 SHEET 1 OF 1 REV B2

CUSTOMER DRAWING

Компания «Life Electronics» занимается поставками электронных компонентов импортного и отечественного производства от производителей и со складов крупных дистрибьюторов Европы, Америки и Азии.

С конца 2013 года компания активно расширяет линейку поставок компонентов по направлению коаксиальный кабель, кварцевые генераторы и конденсаторы (керамические, пленочные, электролитические), за счёт заключения дистрибьюторских договоров

Мы предлагаем:

- Конкурентоспособные цены и скидки постоянным клиентам.
- Специальные условия для постоянных клиентов.
- Подбор аналогов.
- Поставку компонентов в любых объемах, удовлетворяющих вашим потребностям.
- Приемлемые сроки поставки, возможна ускоренная поставка.
- Доставку товара в любую точку России и стран СНГ.
- Комплексную поставку.
- Работу по проектам и поставку образцов.
- Формирование склада под заказчика.
- Сертификаты соответствия на поставляемую продукцию (по желанию клиента).
- Тестирование поставляемой продукции.
- Поставку компонентов, требующих военную и космическую приемку.
- Входной контроль качества.
- Наличие сертификата ISO.

В составе нашей компании организован Конструкторский отдел, призванный помогать разработчикам, и инженерам.

Конструкторский отдел помогает осуществить:

- Регистрацию проекта у производителя компонентов.
- Техническую поддержку проекта.
- Защиту от снятия компонента с производства.
- Оценку стоимости проекта по компонентам.
- Изготовление тестовой платы монтаж и пусконаладочные работы.



Тел: +7 (812) 336 43 04 (многоканальный)

Email: [org@lifeelectronics.ru](mailto:org@lifeelectronics.ru)