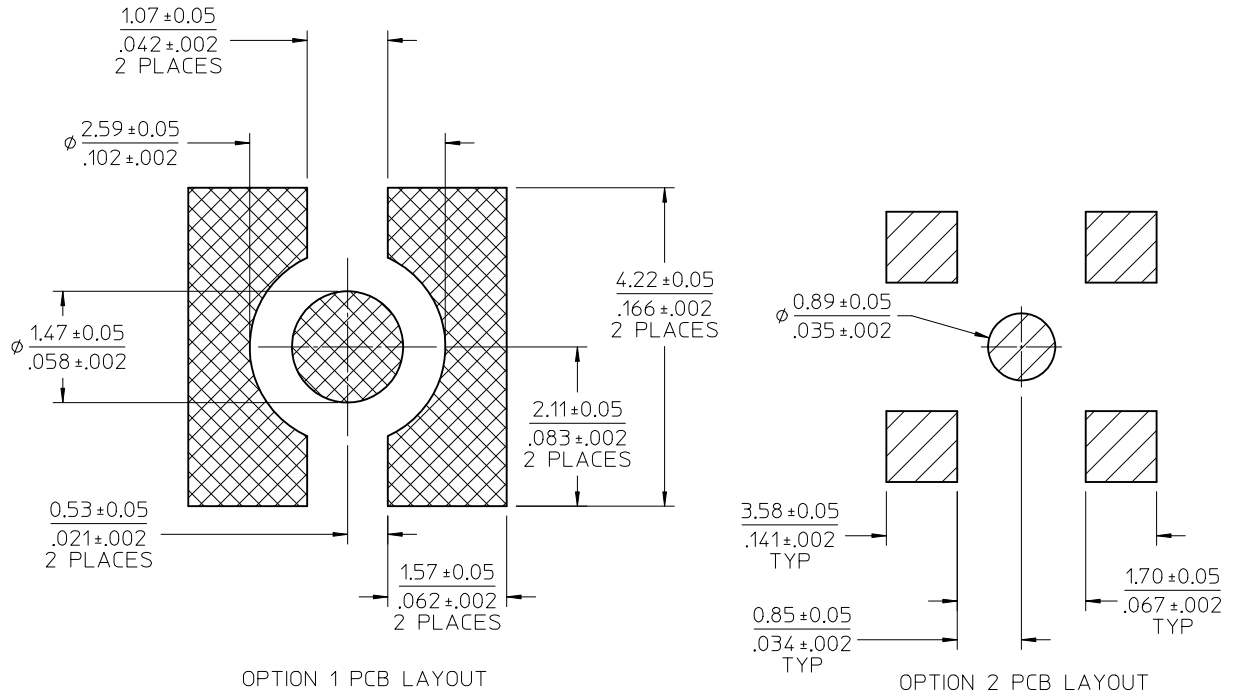
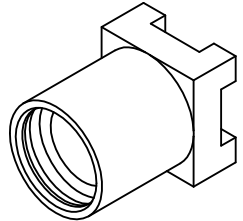
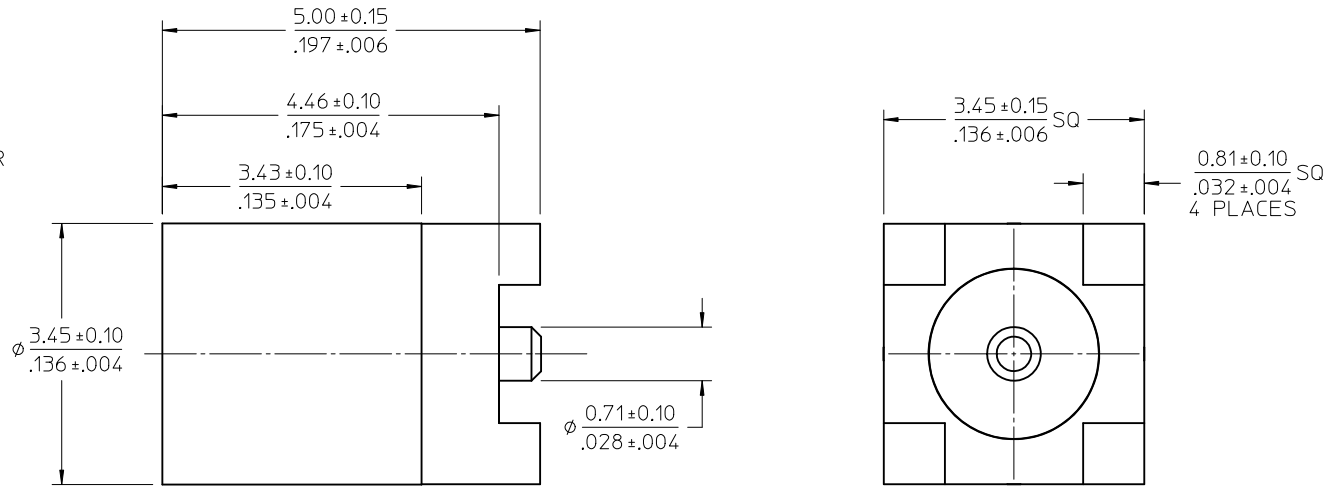


MATERIALS AND FINISHES

BODY BRASS
PLATED GOLD

CENTER CONTACT BERYLLIUM COPPER
PLATED GOLD

INSULATOR TEFLON



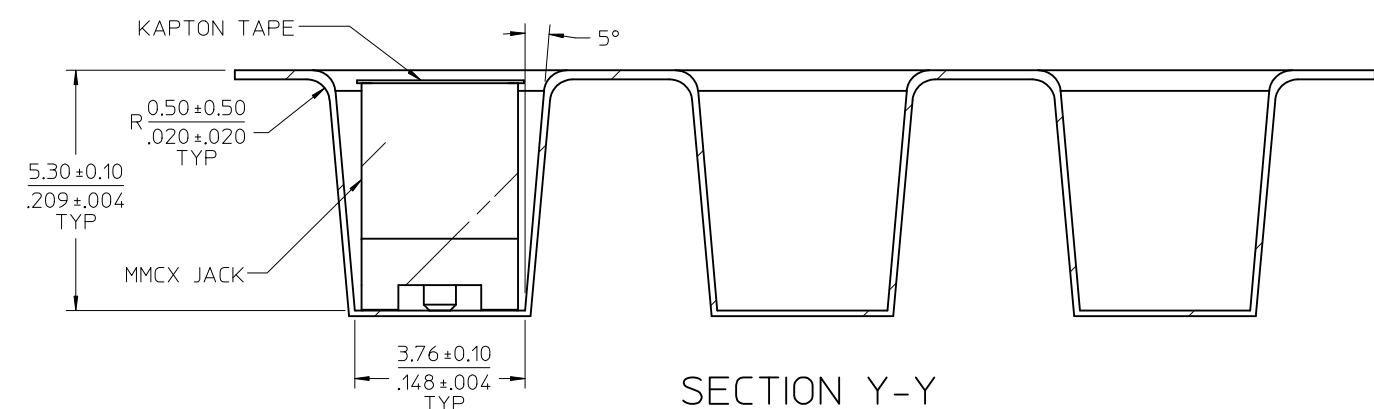
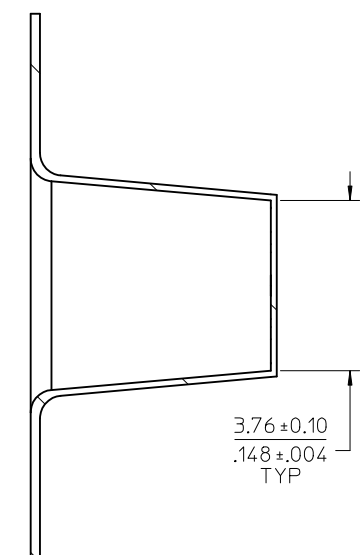
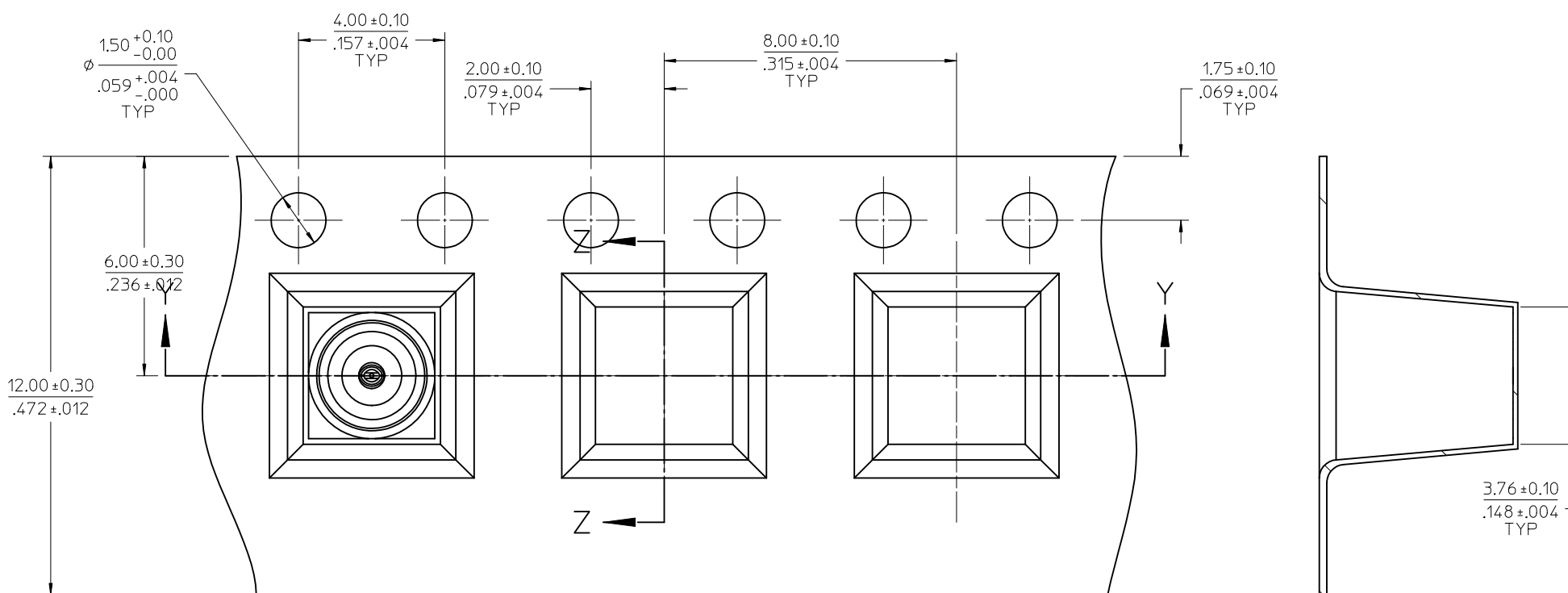
ES-73599-0000-0160	INTERFACE
PS-89675-1910	ELECTRO/MECH PERFORM.
SPECIFICATION	DESCRIPTION

OPTION 1 PCB LAYOUT

OPTION 2 PCB LAYOUT

73415-2064	73415-2061. ONE PER BAG
73415-2063	73415-2061 WITH TAPE & REEL
73415-2062	73415-2060 WITH TAPE & REEL
73415-2061	PER COMMERCIAL REQUIREMENTS
73415-2060	PER MILITARY REQUIREMENTS
PART NO.	PLATING

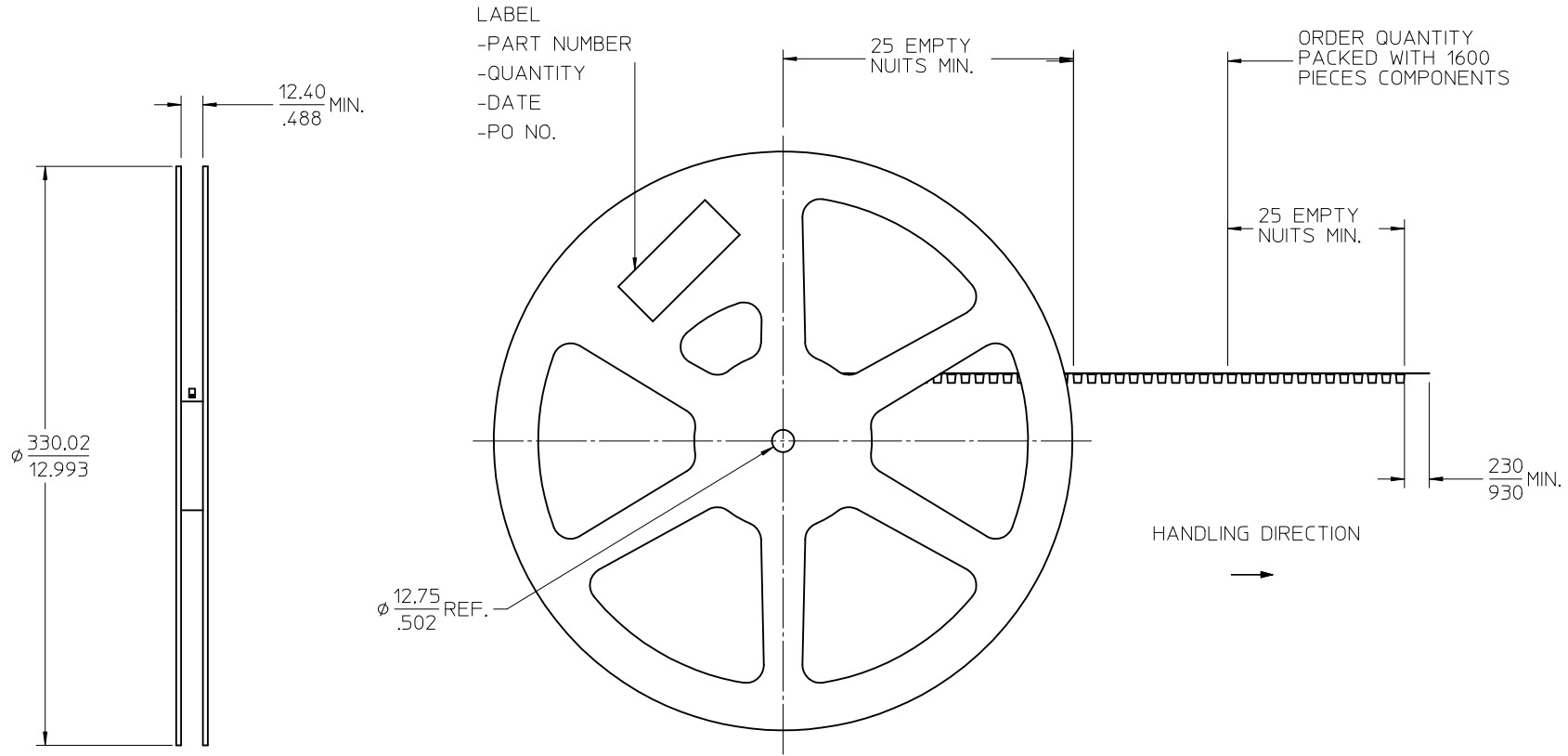
ADDED PACKAGE PER RF13-E087 IEC NO: URF2013-0356 DRAWN IN 2012/12/18 CHKD: DRWNLIN APPR: MUANG 2013/02/21	QUALITY SYMBOLS	GENERAL TOLERANCES (UNLESS SPECIFIED)	DIMENSION STYLE	SCALE	DESIGN UNITS	THIRD ANGLE PROJECTION
	$\nabla=0$ $\nabla=0$ $\nabla=0$	mm INCH 4 PLACES ± --- ± --- 3 PLACES ± --- ± --- 2 PLACES ± --- ± --- 1 PLACE ± --- ± --- 0 PLACE ± ±	MM/IN	20:1	METRIC	TEF 2000/04/18 SSS 2000/04/18 GMH 2000/04/18
	ANGULAR ± 2 ° DRAFT WHERE APPLICABLE MUST REMAIN WITHIN DIMENSIONS	DRAWN BY DATE CHECKED BY DATE APPROVED BY DATE	SEE TABLE THIS DRAWING CONTAINS INFORMATION THAT IS PROPRIETARY TO MOLEX INCORPORATED AND SHOULD NOT BE USED WITHOUT WRITTEN PERMISSION	TITLE MMCX JACK, VERTICAL PCB/SMT 50 OHMS MMCX-J/PCB molex	DOCUMENT NO. SD-73415-206	SHEET NO. 1 OF 4
	MATERIAL NO. SIZE C					



SECTION Y-Y

SEE SHEET 1 IEC NO: URF2013-0356 DRAWN IN 2012/12/18 CHKD: APPR: HUANG 2013/02/21	QUALITY SYMBOLS $\nabla = 0$ $\nabla = 0$ $\nabla = 0$	GENERAL TOLERANCES (UNLESS SPECIFIED) <table border="1"> <tr> <th></th> <th>mm</th> <th>INCH</th> </tr> <tr> <td>4 PLACES</td> <td>\pm ---</td> <td>\pm ---</td> </tr> <tr> <td>3 PLACES</td> <td>\pm ---</td> <td>\pm ---</td> </tr> <tr> <td>2 PLACES</td> <td>\pm ---</td> <td>\pm ---</td> </tr> <tr> <td>1 PLACE</td> <td>\pm ---</td> <td>\pm ---</td> </tr> <tr> <td>0 PLACE</td> <td>\pm</td> <td>\pm</td> </tr> </table>		mm	INCH	4 PLACES	\pm ---	\pm ---	3 PLACES	\pm ---	\pm ---	2 PLACES	\pm ---	\pm ---	1 PLACE	\pm ---	\pm ---	0 PLACE	\pm	\pm	DIMENSION STYLE MM/IN DRAWN BY DATE TEF 2000/04/18 CHECKED BY DATE SSS 2000/04/18 APPROVED BY DATE GMH 2000/04/18	SCALE 12:1	DESIGN UNITS METRIC	THIRD ANGLE PROJECTION
		mm	INCH																					
4 PLACES	\pm ---	\pm ---																						
3 PLACES	\pm ---	\pm ---																						
2 PLACES	\pm ---	\pm ---																						
1 PLACE	\pm ---	\pm ---																						
0 PLACE	\pm	\pm																						
SEE SHEET 1 A7	MATERIAL NO. SEE SHEET 1	DOCUMENT NO. SD-73415-206	SHEET NO. 2 OF 4																					

NOTE:
13" REEL SIZE FOR 1600 PIECES



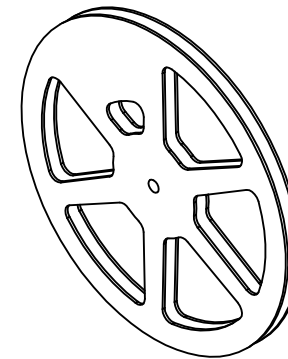
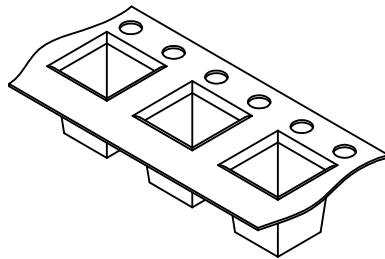
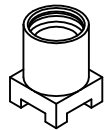
ORDER QUANTITY
PACKED WITH 1600
PIECES COMPONENTS

25 EMPTY
NUTS MIN.

230
930 MIN.

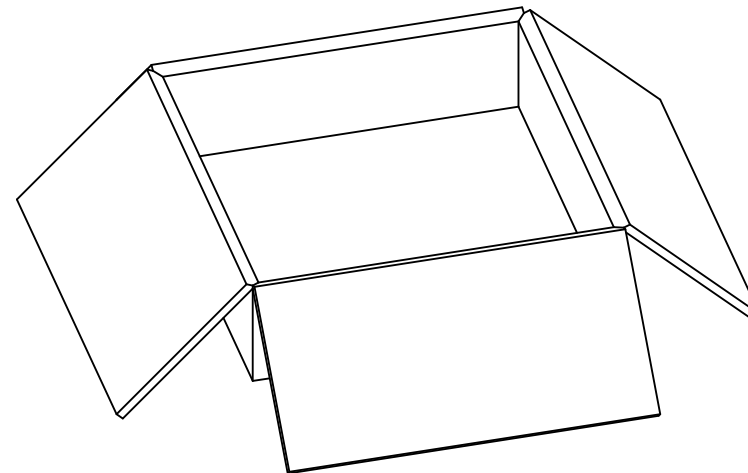
HANDLING DIRECTION
→

SEE SHEET 1 EC NO: URF2013-0356 DRWNLIN 2012/12/18 CHKD: APPR:MHUANG 2013/02/21	QUALITY SYMBOLS = 0 = 0 = 0	GENERAL TOLERANCES (UNLESS SPECIFIED) <table border="1"> <thead> <tr> <th></th> <th>mm</th> <th>INCH</th> </tr> </thead> <tbody> <tr> <td>4 PLACES</td> <td>± .10</td> <td>± .004</td> </tr> <tr> <td>3 PLACES</td> <td>± .15</td> <td>± .005</td> </tr> <tr> <td>2 PLACES</td> <td>± .20</td> <td>± .008</td> </tr> <tr> <td>1 PLACE</td> <td>± .30</td> <td>± .012</td> </tr> <tr> <td>0 PLACE</td> <td>± .40</td> <td>± .016</td> </tr> </tbody> </table>		mm	INCH	4 PLACES	± .10	± .004	3 PLACES	± .15	± .005	2 PLACES	± .20	± .008	1 PLACE	± .30	± .012	0 PLACE	± .40	± .016	DIMENSION STYLE MM/IN DRAWN BY DATE TEF 2000/04/18 CHECKED BY DATE SSS 2000/04/18 APPROVED BY DATE GMH 2000/04/18	SCALE 1:2 DESIGN UNITS METRIC THIRD ANGLE PROJECTION	TITLE MMCX JACK, VERTICAL PCB/SMT 50 OHMS MMCX-J/PCB 	MATERIAL NO. SEE SHEET 1 SIZE 	DOCUMENT NO. SD-73415-206 SHEET NO. 3 OF 4
		mm	INCH																						
	4 PLACES	± .10	± .004																						
	3 PLACES	± .15	± .005																						
2 PLACES	± .20	± .008																							
1 PLACE	± .30	± .012																							
0 PLACE	± .40	± .016																							
ANGULAR ± 2 ° DRAFT WHERE APPLICABLE MUST REMAIN WITHIN DIMENSIONS	THIS DRAWING CONTAINS INFORMATION THAT IS PROPRIETARY TO MOLEX INCORPORATED AND SHOULD NOT BE USED WITHOUT WRITTEN PERMISSION																								
A7																									
REV																									



PART NO.
73415-2062/73415-2063

1600 SET PER 13" REEL



8000 SET PER OUTER
CARTON BOX
339 X 339 X 100 REF.

SEE SHEET 1 EC NO: URF2013-0356 DRWNLIN 2012/12/18 CHKD: APPR: MHIANG 2013/02/21	QUALITY SYMBOLS	GENERAL TOLERANCES (UNLESS SPECIFIED)		DIMENSION STYLE MM/IN		SCALE 5:1	DESIGN UNITS METRIC	THIRD ANGLE PROJECTION	
	▽=0	mm	INCH	DRAWN BY	DATE	TITLE MMCX JACK, VERTICAL PCB/SMT 50 OHMS MMCX-J/PCB			
	▽=0	4 PLACES ±	3 PLACES ±	TEF	2000/04/18				
	▽=0	2 PLACES ±	1 PLACE ±	0 PLACE ±	CHECKED BY	DATE	DOCUMENT NO. SD-73415-206		
▽=0	ANGULAR ± 2°	DRAFT WHERE APPLICABLE MUST REMAIN WITHIN DIMENSIONS		SSS	2000/04/18	SHEET NO. 4 OF 4			
REV	DESCRIPTION	SIZE		THIS DRAWING CONTAINS INFORMATION THAT IS PROPRIETARY TO MOLEX INCORPORATED AND SHOULD NOT BE USED WITHOUT WRITTEN PERMISSION					
A7		C							

Компания «Life Electronics» занимается поставками электронных компонентов импортного и отечественного производства от производителей и со складов крупных дистрибьюторов Европы, Америки и Азии.

С конца 2013 года компания активно расширяет линейку поставок компонентов по направлению коаксиальный кабель, кварцевые генераторы и конденсаторы (керамические, пленочные, электролитические), за счёт заключения дистрибьюторских договоров

Мы предлагаем:

- Конкурентоспособные цены и скидки постоянным клиентам.
- Специальные условия для постоянных клиентов.
- Подбор аналогов.
- Поставку компонентов в любых объемах, удовлетворяющих вашим потребностям.
- Приемлемые сроки поставки, возможна ускоренная поставка.
- Доставку товара в любую точку России и стран СНГ.
- Комплексную поставку.
- Работу по проектам и поставку образцов.
- Формирование склада под заказчика.
- Сертификаты соответствия на поставляемую продукцию (по желанию клиента).
- Тестирование поставляемой продукции.
- Поставку компонентов, требующих военную и космическую приемку.
- Входной контроль качества.
- Наличие сертификата ISO.

В составе нашей компании организован Конструкторский отдел, призванный помогать разработчикам, и инженерам.

Конструкторский отдел помогает осуществить:

- Регистрацию проекта у производителя компонентов.
- Техническую поддержку проекта.
- Защиту от снятия компонента с производства.
- Оценку стоимости проекта по компонентам.
- Изготовление тестовой платы монтаж и пусконаладочные работы.



Тел: +7 (812) 336 43 04 (многоканальный)
Email: org@lifeelectronics.ru