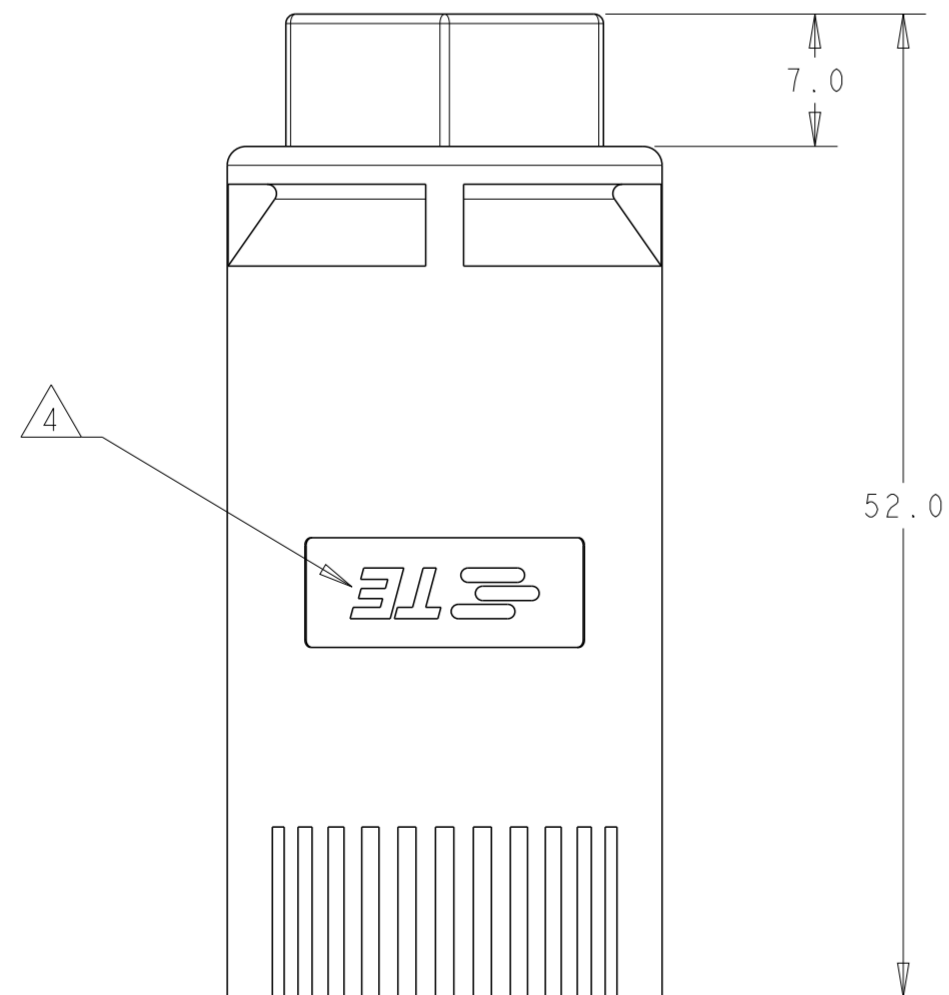
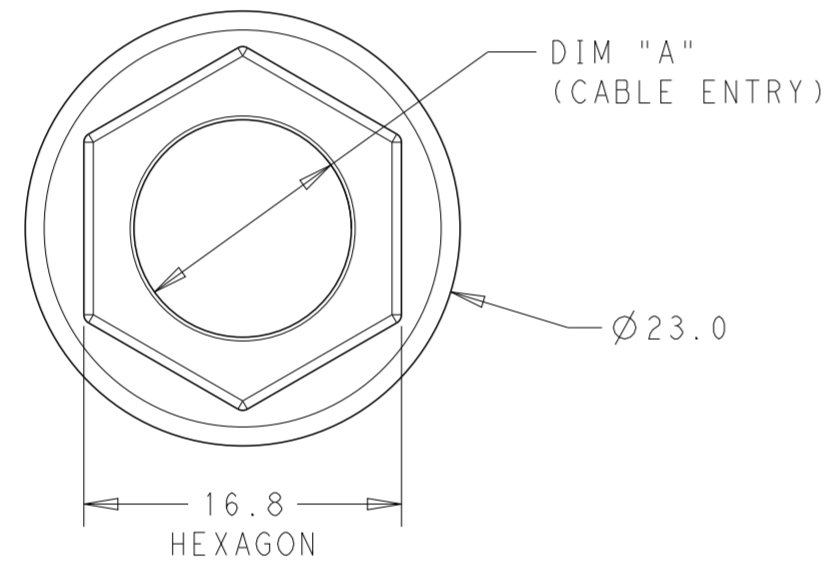
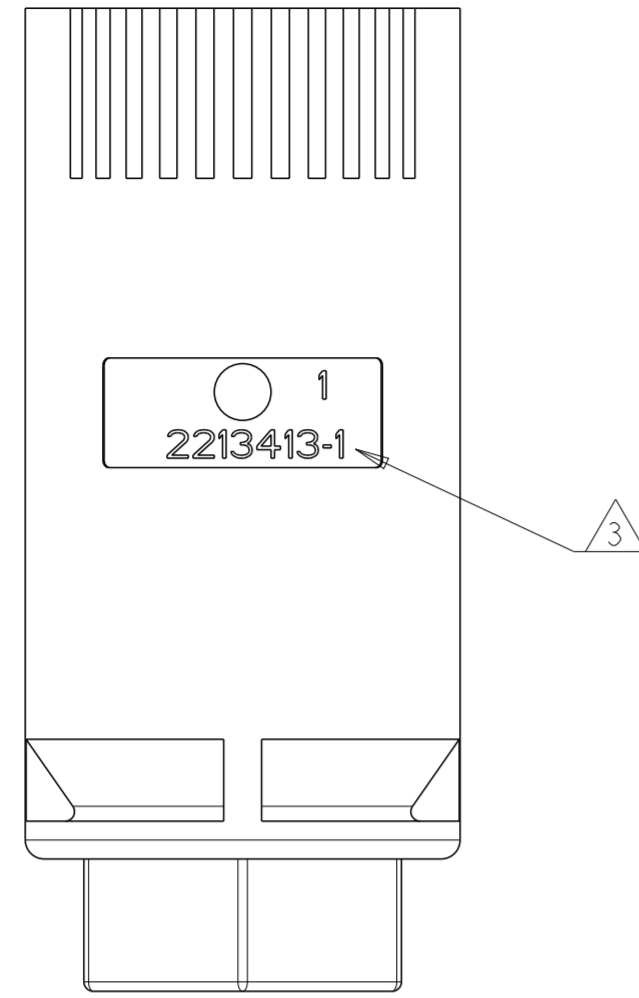


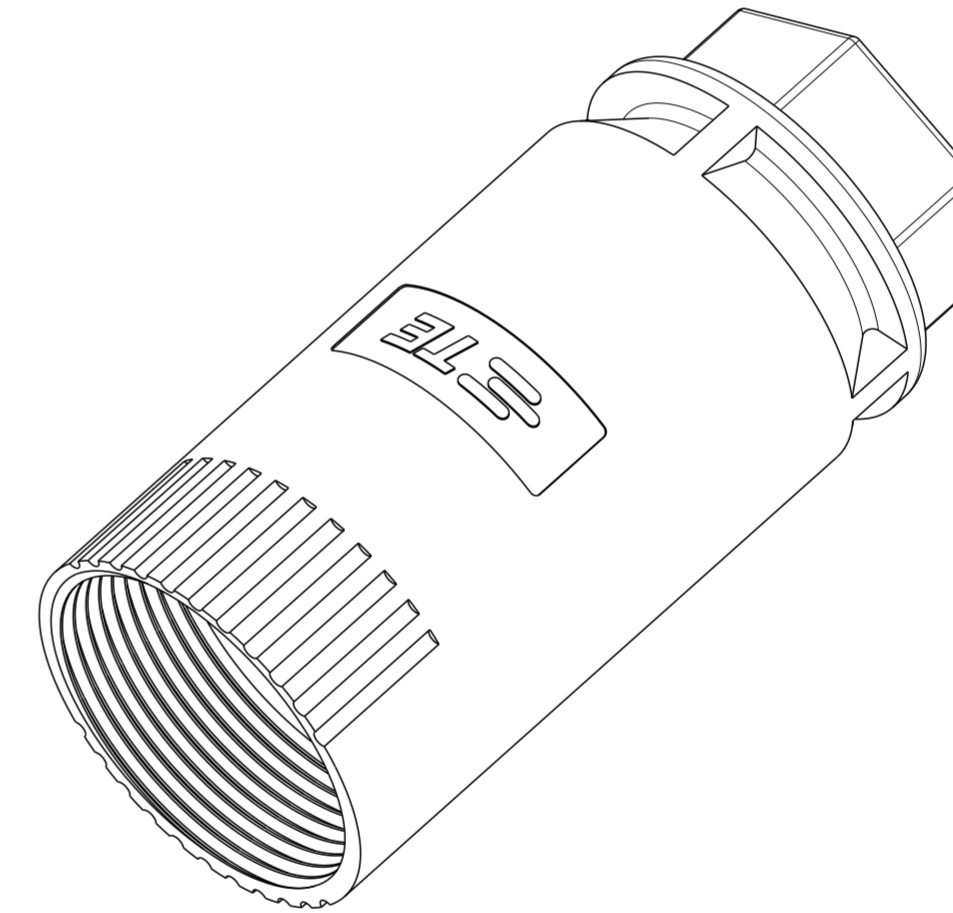
THIS DRAWING IS UNPUBLISHED. RELEASED FOR PUBLICATION 20
 © COPYRIGHT 20 BY - ALL RIGHTS RESERVED.

| REVISIONS | | | | |
|-----------|-----|---------------|-----------|-------|
| P | LTR | DESCRIPTION | DATE | APVD |
| A | | ECR-15-002641 | 17FEB2015 | KR JL |
| | | | | |
| | | | | |



NOTES:

- 1. MATERIAL: GLASS FILLED PBT, COLOR: BLACK
- 2. MUST COMPLY WITH DIRECTIVE 2002/95/EC (ROHS)
- △3 TE PART NUMBER
- △4 TE LOGO
- 5. THIS PRODUCT HAS NOT COMPLETED VALIDATION TESTING



| | | |
|-----------------|---------|-----------|
| 11mm - 14mm | 14.5 | 2213413-2 |
| 8mm - 11mm | 11.5 | 2213413-1 |
| CABLE DIA RANGE | DIA "A" | PART NO. |

| | | | | |
|--|--|----------------------------|--|--|
| THIS DRAWING IS A CONTROLLED DOCUMENT. | | DWN J. SHAFFER 21MAR2014 | STE TE Connectivity | |
| DIMENSIONS: mm | | CHK M. LUKSIC 21MAR2014 | | |
| TOLERANCES UNLESS OTHERWISE SPECIFIED: | | APVD M. LUKSIC 21MAR2014 | NAME RING NUT, 3 POSITION SEALED, NECTOR M | |
| 0 PLC ± | | PRODUCT SPEC 108-133014 | SIZE A2 | |
| 1 PLC ±0.2 | | APPLICATION SPEC 114-32111 | CAGE CODE - | |
| 2 PLC ±0.13 | | WEIGHT - | DRAWING NO C-2213413 | |
| 3 PLC ± | | Customer Drawing | RESTRICTED TO - | |
| 4 PLC ± | | | SCALE 1:1 SHEET 1 OF 1 REV A | |
| ANGLES ±3° | | | | |
| FINISH - | | | | |
| MATERIAL TBD | | | | |

Компания «Life Electronics» занимается поставками электронных компонентов импортного и отечественного производства от производителей и со складов крупных дистрибьюторов Европы, Америки и Азии.

С конца 2013 года компания активно расширяет линейку поставок компонентов по направлению коаксиальный кабель, кварцевые генераторы и конденсаторы (керамические, пленочные, электролитические), за счёт заключения дистрибьюторских договоров

Мы предлагаем:

- Конкурентоспособные цены и скидки постоянным клиентам.
- Специальные условия для постоянных клиентов.
- Подбор аналогов.
- Поставку компонентов в любых объемах, удовлетворяющих вашим потребностям.
- Приемлемые сроки поставки, возможна ускоренная поставка.
- Доставку товара в любую точку России и стран СНГ.
- Комплексную поставку.
- Работу по проектам и поставку образцов.
- Формирование склада под заказчика.
- Сертификаты соответствия на поставляемую продукцию (по желанию клиента).
- Тестирование поставляемой продукции.
- Поставку компонентов, требующих военную и космическую приемку.
- Входной контроль качества.
- Наличие сертификата ISO.

В составе нашей компании организован Конструкторский отдел, призванный помогать разработчикам, и инженерам.

Конструкторский отдел помогает осуществить:

- Регистрацию проекта у производителя компонентов.
- Техническую поддержку проекта.
- Защиту от снятия компонента с производства.
- Оценку стоимости проекта по компонентам.
- Изготовление тестовой платы монтаж и пусконаладочные работы.



Тел: +7 (812) 336 43 04 (многоканальный)

Email: org@lifeelectronics.ru