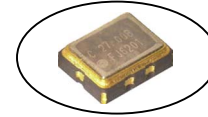


# Temperature Compensated Crystal Oscillator Voltage Trim



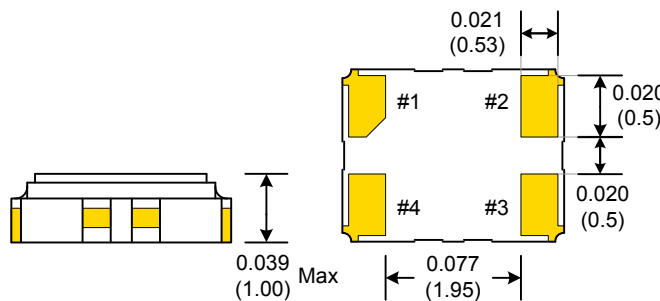
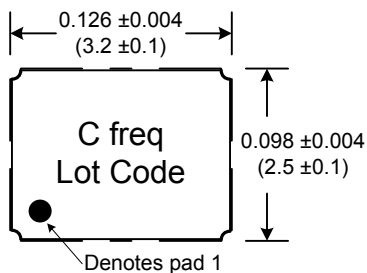
## CVT25 Model 2.5×3.2 mm SMD, 3V, TCXO

<b>Available Frequencies:</b>	13.0, 19.2, 26.0, 38.4, 40.0 (MHz)
<b>Frequency Stability:</b>	±2.5ppm Max
<b>Temperature Range:</b>	-30°C to 75°C
<b>Storage:</b>	-40°C to 90°C
<b>Input Voltage:</b>	3.0V ±5%
<b>Input Current:</b>	1.2mA Typ., 2mA Max
<b>Output:</b>	0.8Vp-p Min
Waveform:	Clipped Sinewave
Load:	10kΩ // 10pF Typ.
<b>Voltage Control:</b>	1.5V ±1.0V
Vcont Trim:	±8ppm Min
<b>Harmonics:</b>	-5dBc Max
<b>Phase Noise:</b>	100Hz Offset -110 dBc/Hz Max
1kHz Offset	-130 dBc/Hz Max
<b>Aging:</b>	<1ppm per year
<b>Ordering Information:</b>	CVT25-Frequency
Example:	CVT25-19.200
Packaging:	2,000pcs Tape/Reel

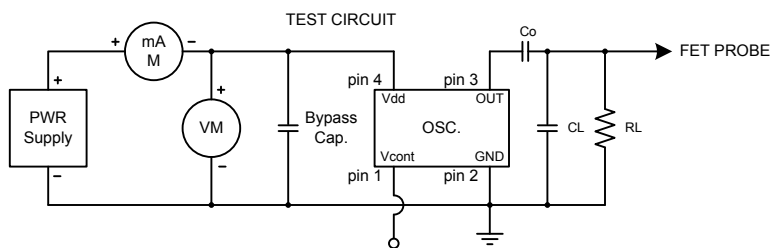
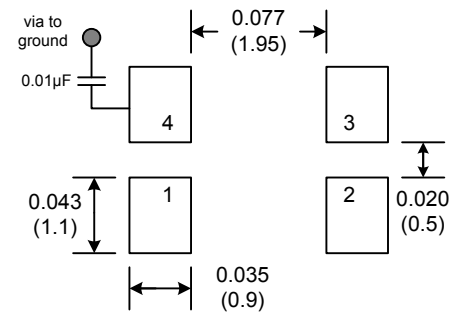
Model CVT25 is a Clipped Sinewave TCXO operating at 3.0 Volts. The oscillator utilizes digital temperature compensation to provide stable frequency output over temperature. No Sub-Harmonics are present in the Output Signal.

**Applications:**  
GSM  
GPRS  
3G  
CDMA  
W-CDMA

Dimensions inches (mm)  
All dimensions are Max unless otherwise specified.

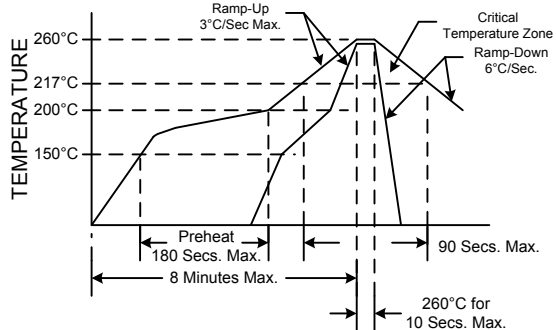


### SUGGESTED PAD LAYOUT



PIN	Function
1	Volt Cont.
2	GND
3	OUT
4	Vcc

### RECOMMENDED REFLOW SOLDERING PROFILE



NOTE: Reflow Profile with 240°C peak also acceptable.

### Mechanical:

Shock:	MIL-STD-883, Method 2002, Condition B
Solderability:	MIL-STD-883, Method 2003
Vibration:	MIL-STD-883, Method 2007, Condition A
Solvent Resistance:	MIL-STD-202, Method 215
Resistance to Soldering Heat:	MIL-STD-202, Method 210, Condition I or J

### Environmental:

Thermal Shock:	MIL-STD-883, Method 1011, Condition A
Moisture Resistance:	MIL-STD-883, Method 1004

Specifications subject to change without notice.

TD-061001 Rev. J

Компания «Life Electronics» занимается поставками электронных компонентов импортного и отечественного производства от производителей и со складов крупных дистрибьюторов Европы, Америки и Азии.

С конца 2013 года компания активно расширяет линейку поставок компонентов по направлению коаксиальный кабель, кварцевые генераторы и конденсаторы (керамические, пленочные, электролитические), за счёт заключения дистрибьюторских договоров

Мы предлагаем:

- Конкуренеспособные цены и скидки постоянным клиентам.
- Специальные условия для постоянных клиентов.
- Подбор аналогов.
- Поставку компонентов в любых объемах, удовлетворяющих вашим потребностям.
- Приемлемые сроки поставки, возможна ускоренная поставка.
- Доставку товара в любую точку России и стран СНГ.
- Комплексную поставку.
- Работу по проектам и поставку образцов.
- Формирование склада под заказчика.
- Сертификаты соответствия на поставляемую продукцию (по желанию клиента).
- Тестирование поставляемой продукции.
- Поставку компонентов, требующих военную и космическую приемку.
- Входной контроль качества.
- Наличие сертификата ISO.

В составе нашей компании организован Конструкторский отдел, призванный помогать разработчикам, и инженерам.

Конструкторский отдел помогает осуществить:

- Регистрацию проекта у производителя компонентов.
- Техническую поддержку проекта.
- Защиту от снятия компонента с производства.
- Оценку стоимости проекта по компонентам.
- Изготовление тестовой платы монтаж и пусконаладочные работы.



Тел: +7 (812) 336 43 04 (многоканальный)

Email: [org@lifeelectronics.ru](mailto:org@lifeelectronics.ru)

[www.lifeelectronics.ru](http://www.lifeelectronics.ru)