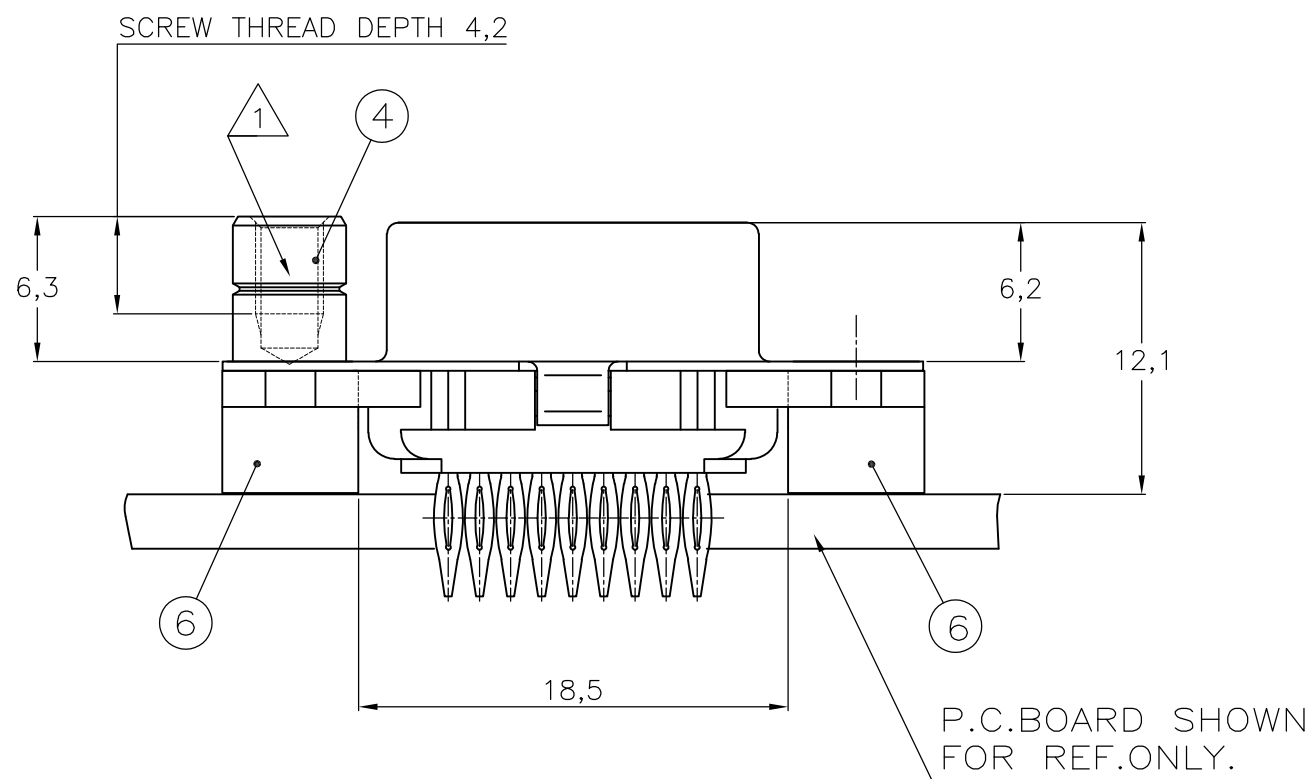
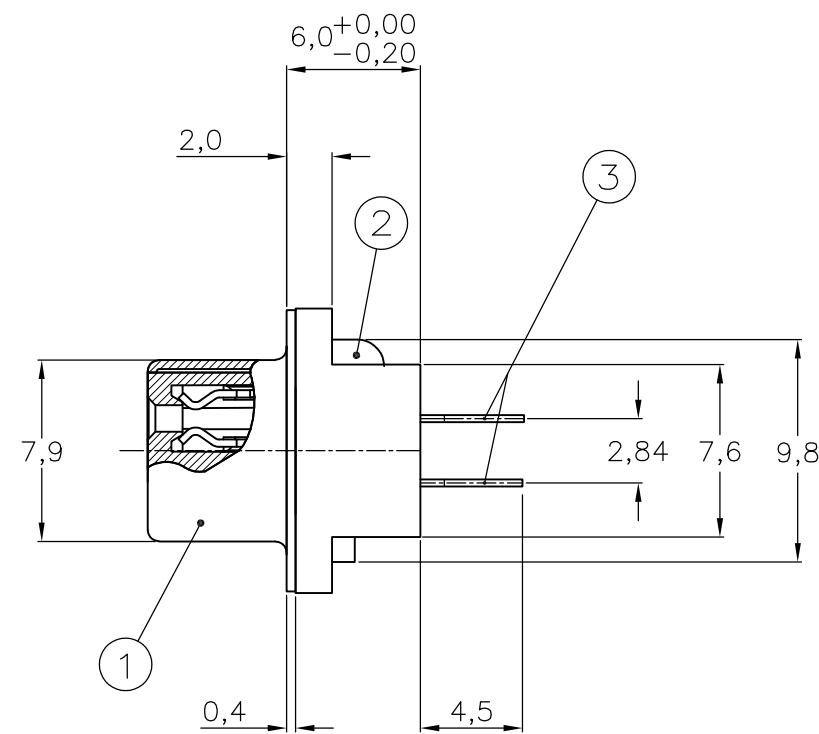
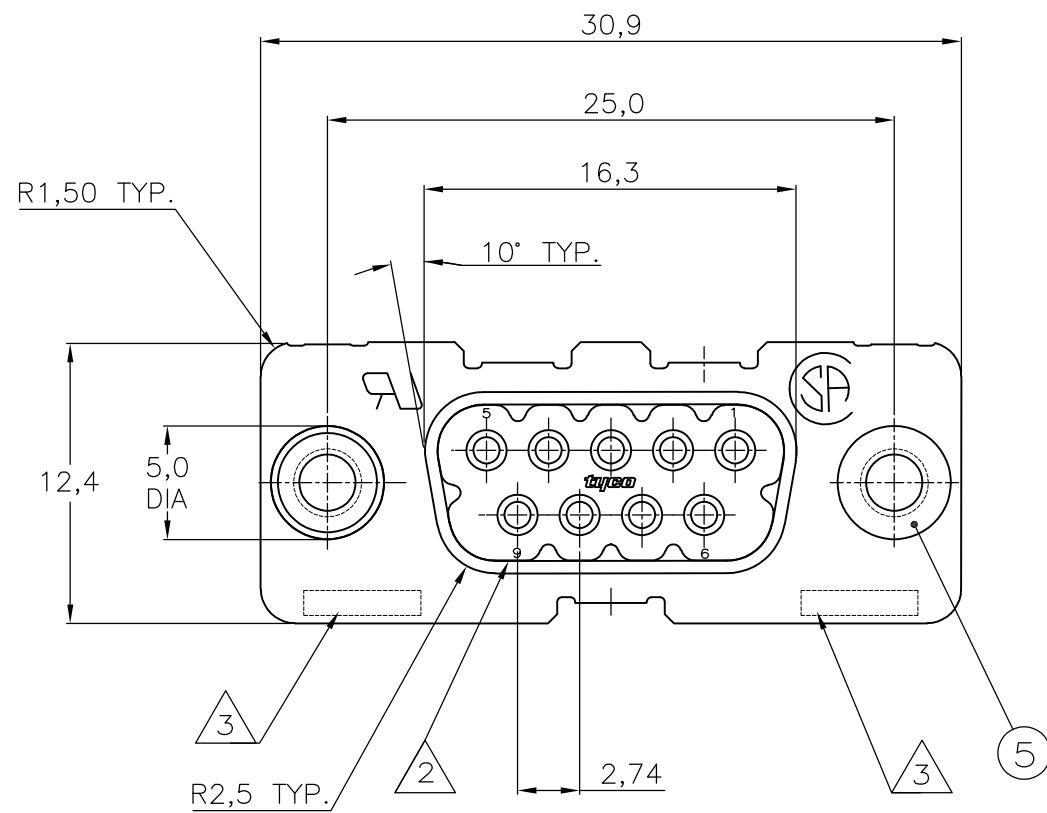


THIS DRAWING IS UNPUBLISHED. RELEASED FOR PUBLICATION
 © COPYRIGHT BY TYCO ELECTRONICS CORPORATION. ALL RIGHTS RESERVED.

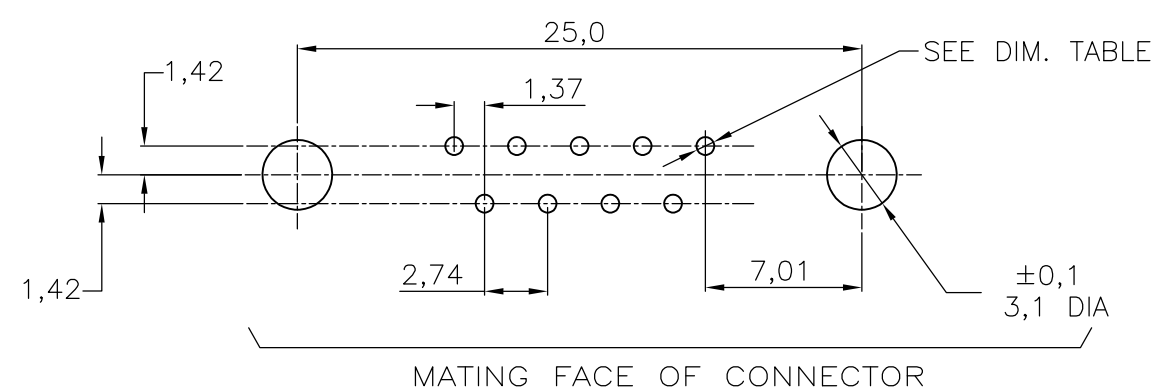
LOC	DIST	REVISIONS			
P	LTR	DESCRIPTION	DATE	DWN	APVD
H	-	ECR-06-011915	22-05-06	BSV	DC
J	-	ECR-06-016617	18-10-06	BSV	MK
J1	-	REVISED PER ECO-10-000445	03FEB10	KK	HMR



P.C.B. HOLE DIM. FOR CONTACTS

DRILLED HOLE	: 1,15 ±0,025	mm
FIN. HOLE	: 0,94 to 1,09	mm
AFTER REFLOW	: 0,91 to 1,09	mm
Cu-thks	: 0,025 to 0,075	mm
SnPb-thks	: 0,004 to 0,010	mm

RECOMMENDED P.C. BOARD HOLE-LAYOUT

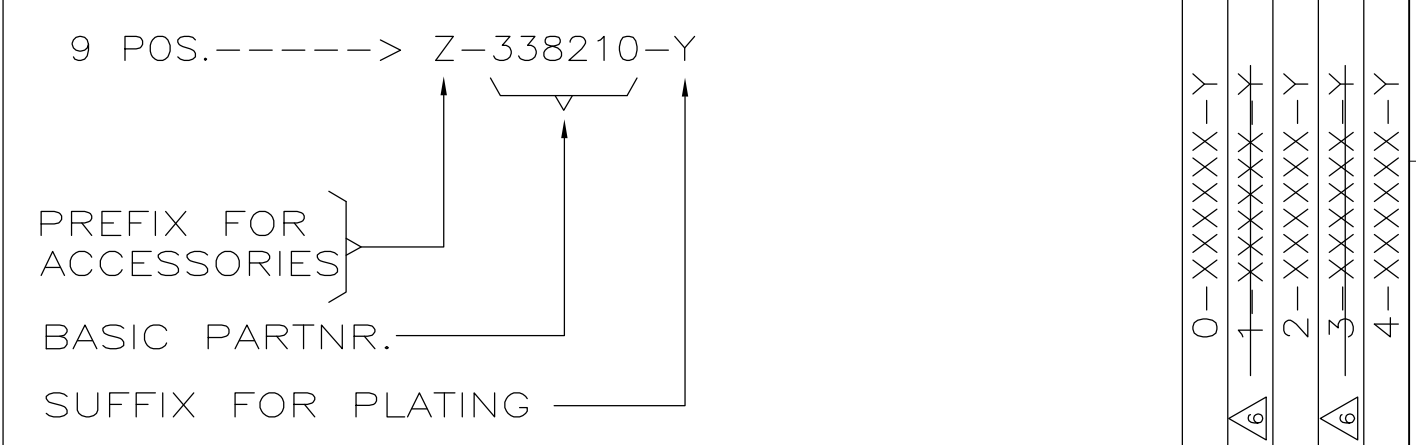


△ OBSOLETE PARTS: OBSOLETE CIS STREAMLINING PER D.RENAUD/D.SINISI

ACCESSORIES
PREFIX "Z"

ITEM NO	DESCRIPTION OF ACCESSORY	QTY	UNIT	REVISION
5	BUSHING WITH THROUGH HOLE 3,1 DIA.	2		
5	BUSHING WITH THREAD 4-40 UNC	2		
5	BUSHING WITH THREAD M3	2		
4	FEMALE SCREWLOCK WITH 4-40 UNC	2		
4	FEMALE SCREWLOCK WITH M3	2		

HOW TO ORDER:



PLATING
SUFFIX "Y"

GOLD OVER NICKEL AS PER PERFORMANCE LEVEL 2 (DIN 41652)
 PRESS-FIT PART: TIN-PLATING 3µm } -Y = -2

NOTES :

- △ GROOVE INDICATES VERSION WITH 4-40 UNC INNER THREAD; WITHOUT GROOVE INDICATES VERSION WITH M3 INNER THREAD.
- △ CAVITY IDENTIFICATION AT FRONT SIDE ONLY.
- △ PARTNUMBER AND DATE CODE.
- 4 CONNECTOR CAN BE USED FOR PCB THICKNESS OF 1,6 mm MINIMUM AND THICKER.
- 5 AIR AND CREEPAGE DISTANCES ACCORDING TO DIN 41652.

ITEM NRS./MATERIAL :

- ① SHELL = BRIGHT TINPLATED STEEL
- ② HOUSING = GLASSFILLED POLYESTER, COLOR : BLACK
- ③ CONTACTS = PHOSPHORBRONZE (PLATING : SEE TABLE ABOVE)
- ④ FEMALE SCREWLOCK = TINPLATED STEEL (INNER THREAD 4-40 UNC OR M3)
- ⑤ BUSHING = TINPLATED STEEL (INNER THREAD 4-40 UNC OR M3 OR 3,1 DIA. THROUGH HOLE)
- ⑥ STAND OFF = MAT: ULTRAMID V0 COLOR BLACK.

THIS DRAWING IS A CONTROLLED DOCUMENT.		DWN	D. KESSLER	25FEB99	Tyco Electronics Corporation 's-HertogenBosch, Netherlands,	
DIMENSIONS: MM		CHK	W. SOOMERS	24AUG00	HDP-20 SIZE 1 VERTICAL+ RECEPTACLE HEADER; PRESS-FITVERSION	
TOLERANCES UNLESS OTHERWISE SPECIFIED:		APVD	-	-	SIZE	A2
0 PLC	± -	PRODUCT SPEC	-	CAGE CODE	00779	DRAWING NO
1 PLC	± -	APPLICATION SPEC	-	SCALE	-	SHEET
2 PLC	± -	WEIGHT	-	RESTRICTED TO	-	1
3 PLC	± -	CUSTOMER DRAWING	-	SCALE	-	OF
4 PLC	± -	FINISH	-	SCALE	-	1
ANGLES	± -	FINISH	-	SCALE	-	1
MATERIAL		CUSTOMER DRAWING		SCALE	-	SHEET
FINISH		CUSTOMER DRAWING		SCALE	-	1

Компания «Life Electronics» занимается поставками электронных компонентов импортного и отечественного производства от производителей и со складов крупных дистрибьюторов Европы, Америки и Азии.

С конца 2013 года компания активно расширяет линейку поставок компонентов по направлению коаксиальный кабель, кварцевые генераторы и конденсаторы (керамические, пленочные, электролитические), за счёт заключения дистрибьюторских договоров

Мы предлагаем:

- Конкуренеспособные цены и скидки постоянным клиентам.
- Специальные условия для постоянных клиентов.
- Подбор аналогов.
- Поставку компонентов в любых объемах, удовлетворяющих вашим потребностям.
- Приемлемые сроки поставки, возможна ускоренная поставка.
- Доставку товара в любую точку России и стран СНГ.
- Комплексную поставку.
- Работу по проектам и поставку образцов.
- Формирование склада под заказчика.
- Сертификаты соответствия на поставляемую продукцию (по желанию клиента).
- Тестирование поставляемой продукции.
- Поставку компонентов, требующих военную и космическую приемку.
- Входной контроль качества.
- Наличие сертификата ISO.

В составе нашей компании организован Конструкторский отдел, призванный помогать разработчикам, и инженерам.

Конструкторский отдел помогает осуществить:

- Регистрацию проекта у производителя компонентов.
- Техническую поддержку проекта.
- Защиту от снятия компонента с производства.
- Оценку стоимости проекта по компонентам.
- Изготовление тестовой платы монтаж и пусконаладочные работы.



Тел: +7 (812) 336 43 04 (многоканальный)

Email: org@lifeelectronics.ru