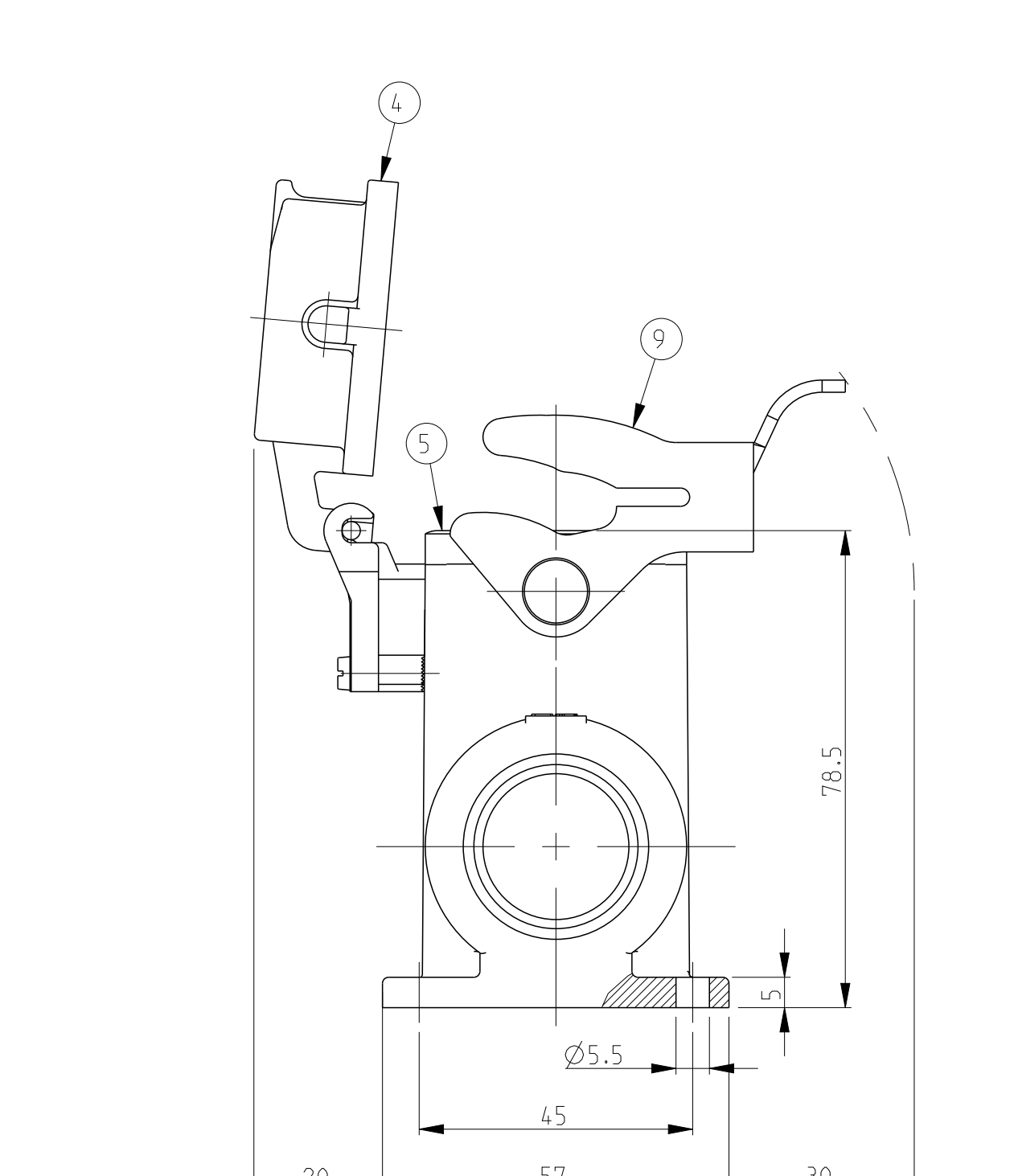
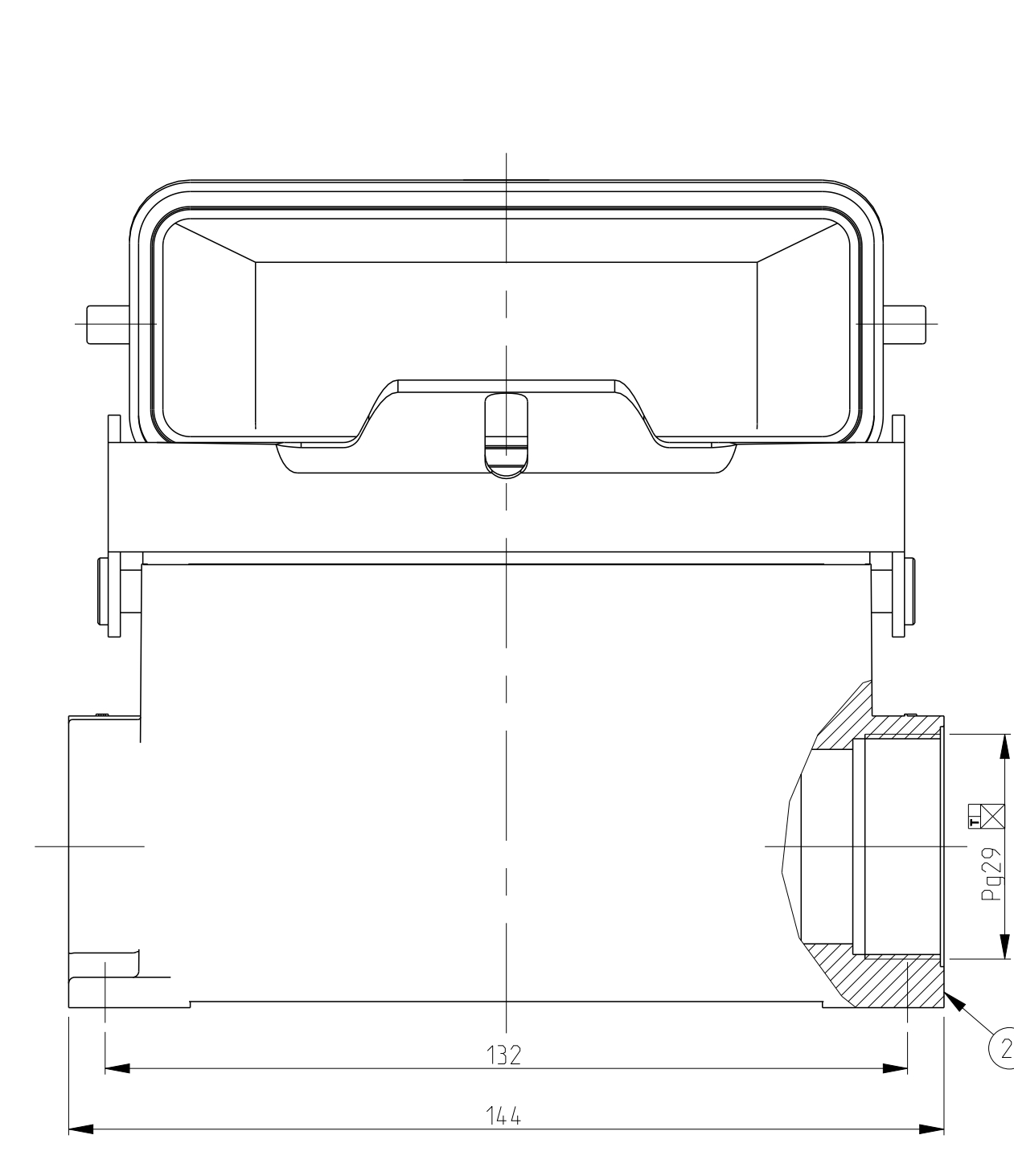
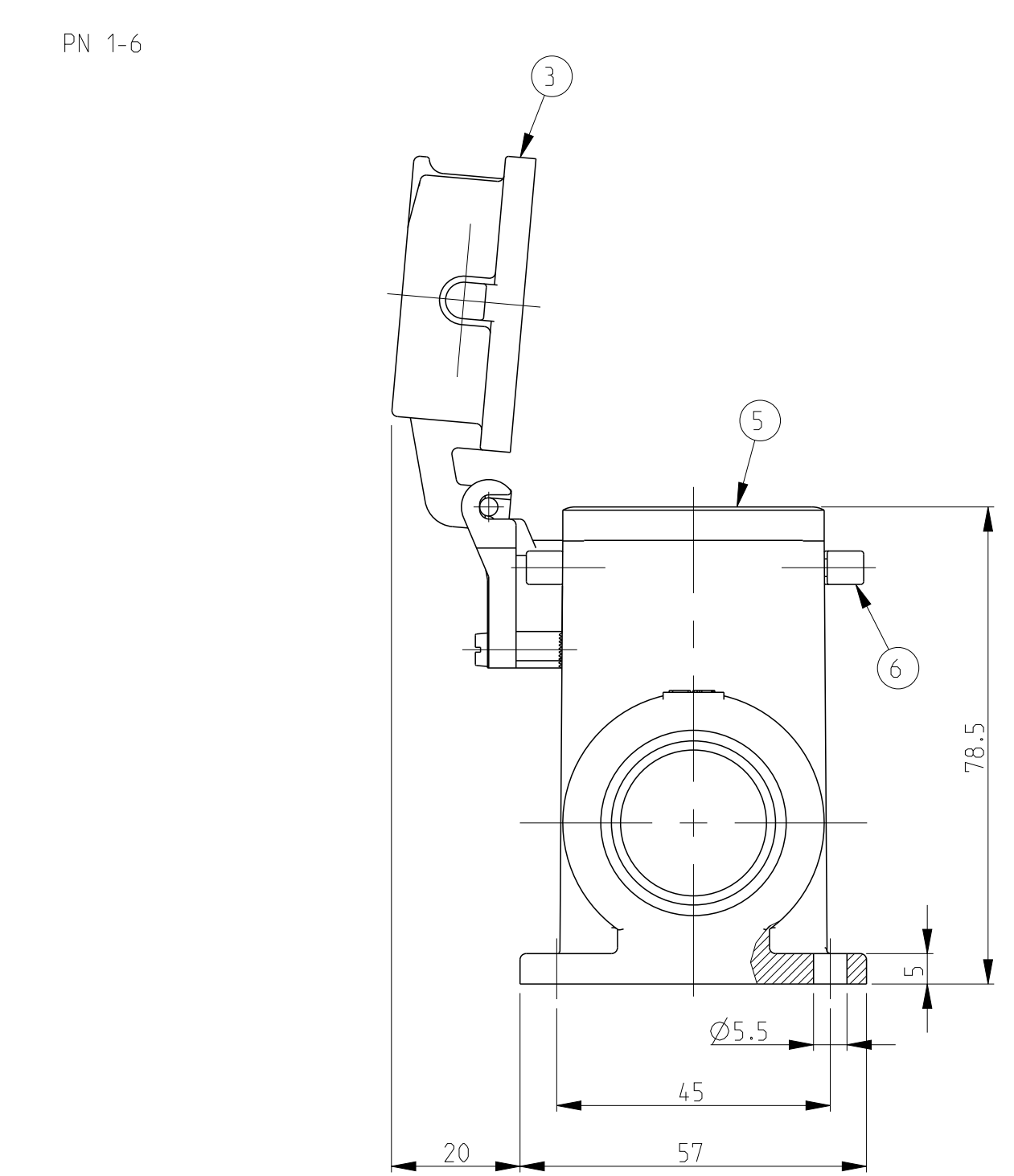
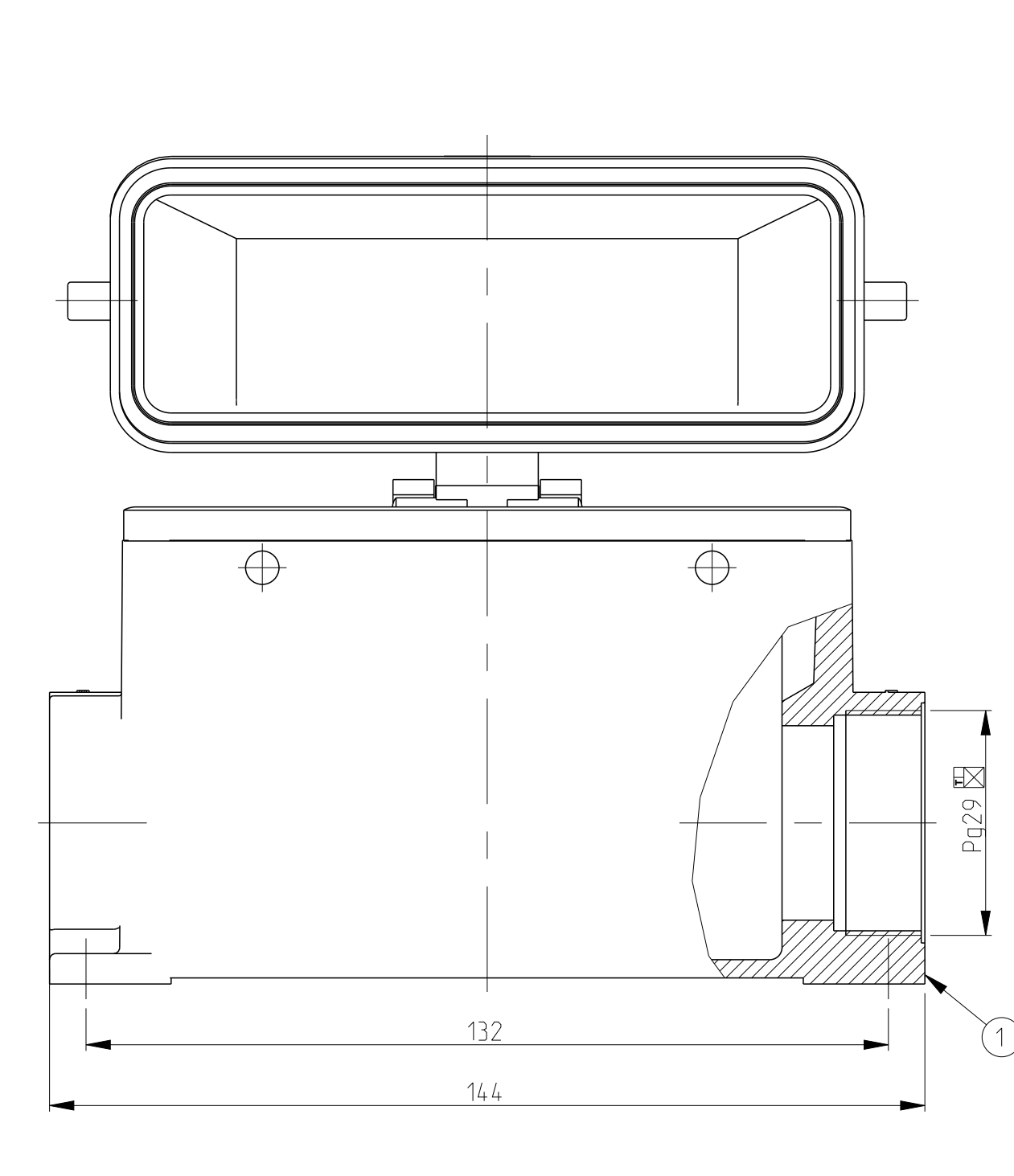
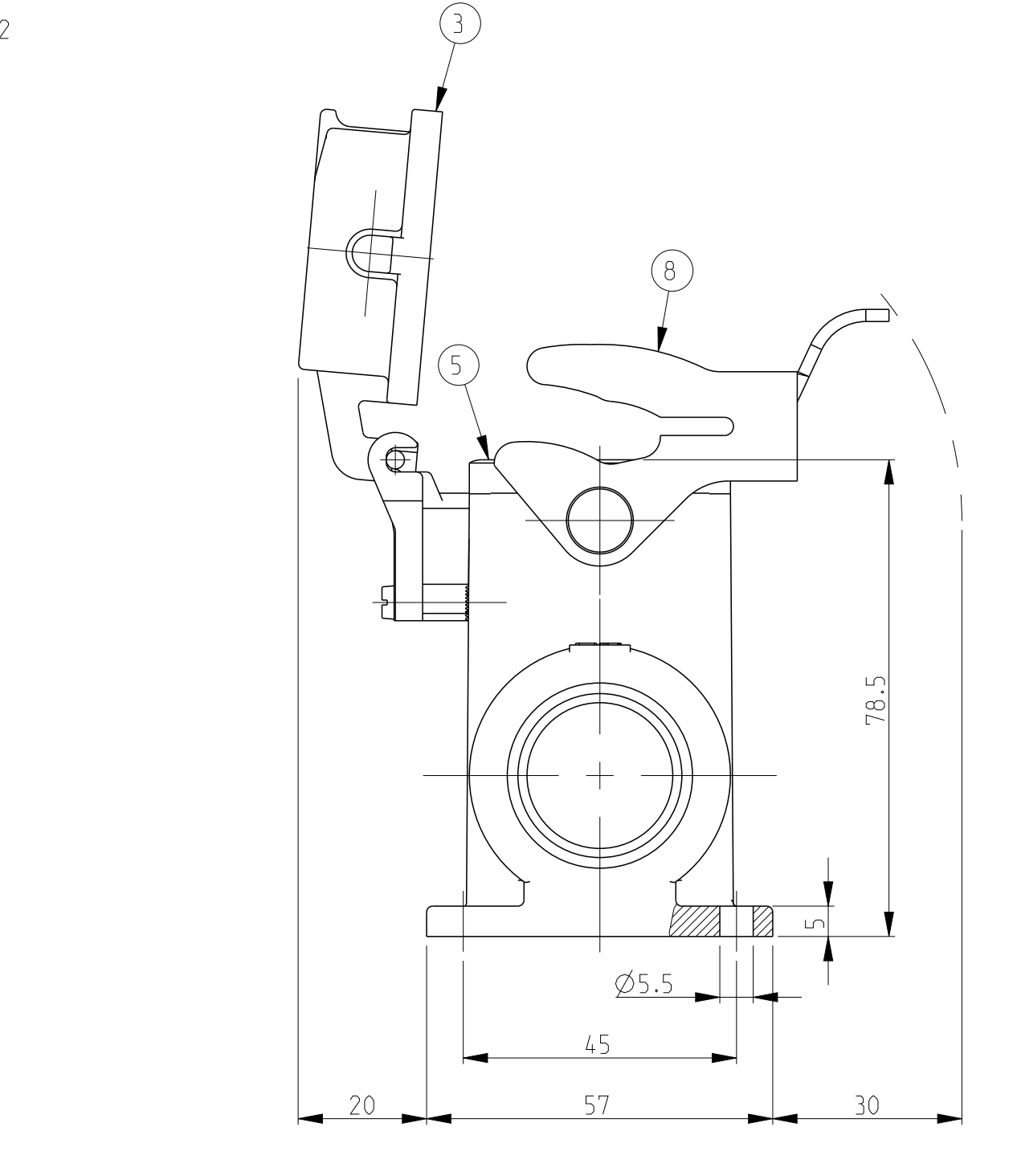
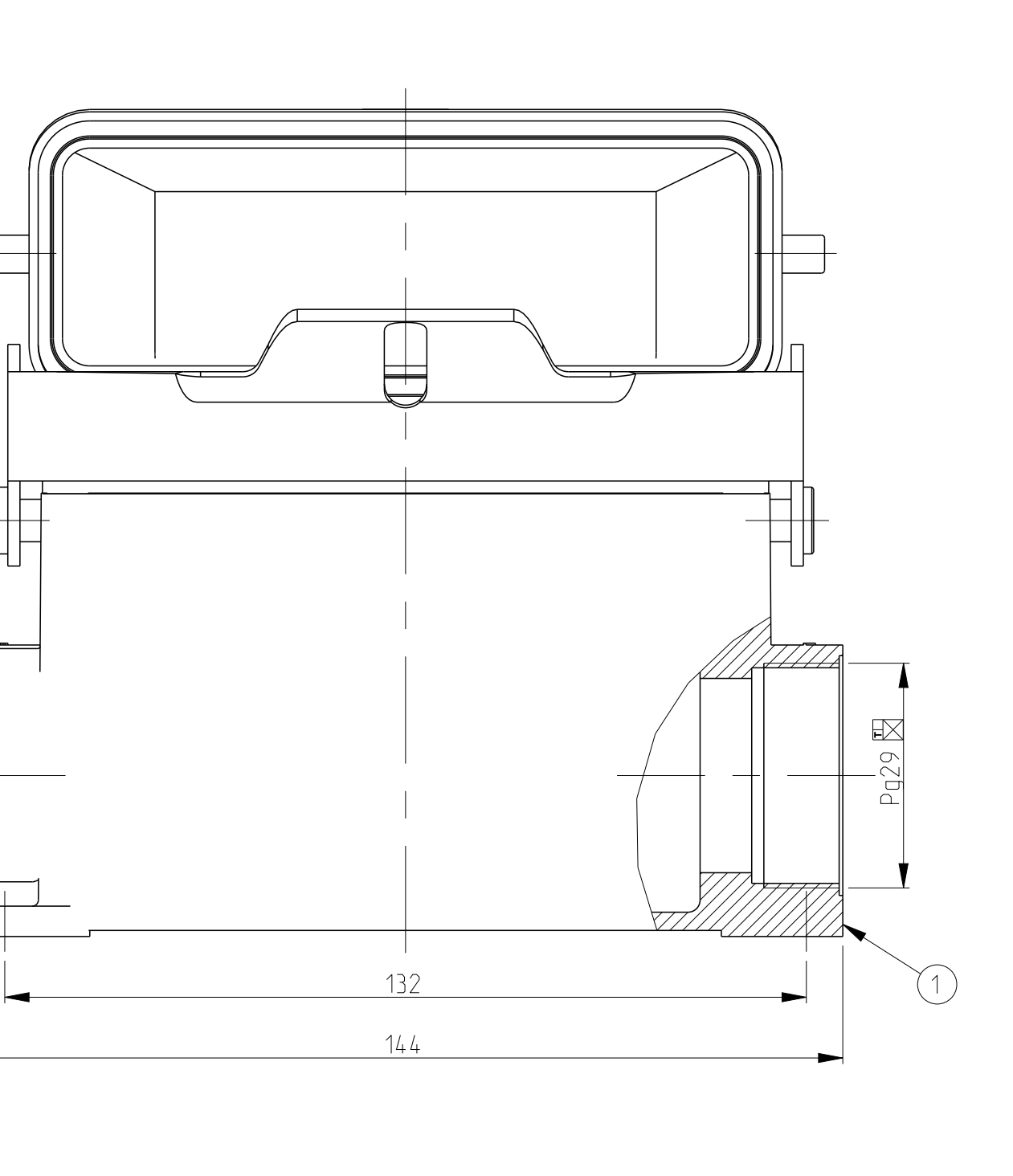
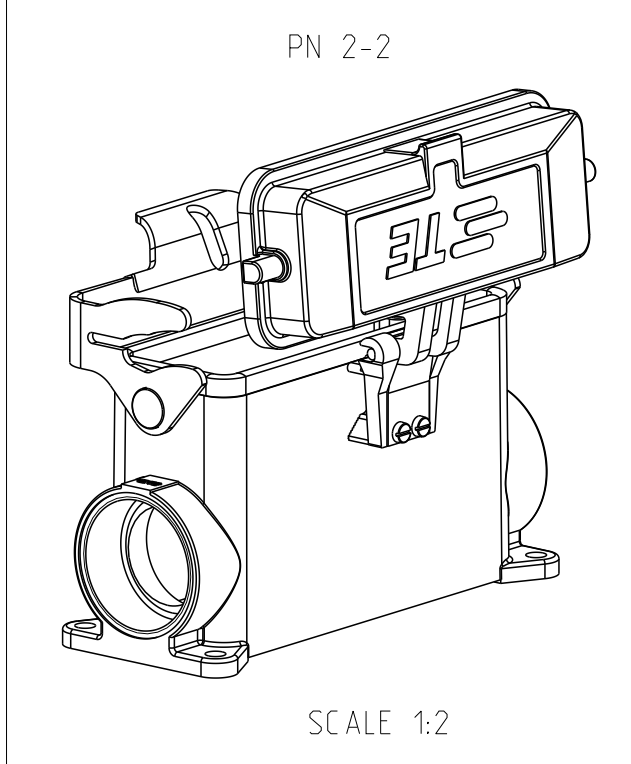
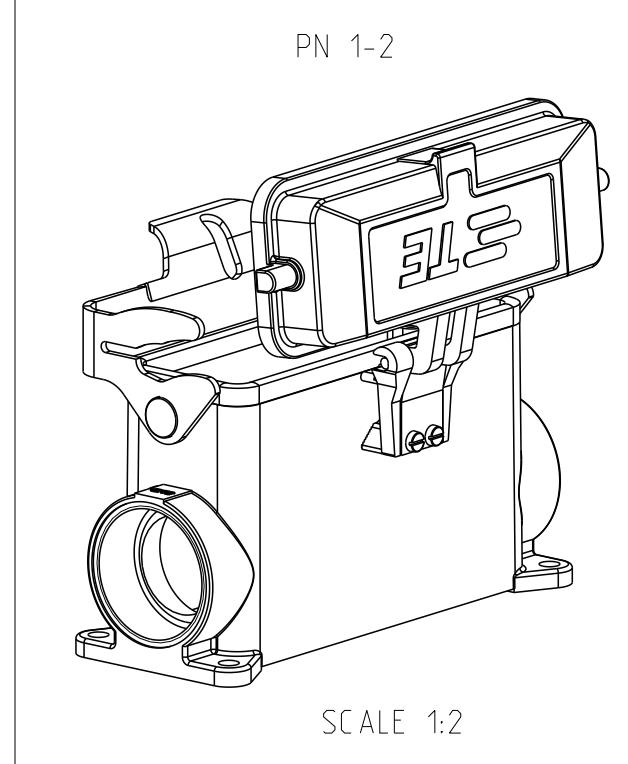
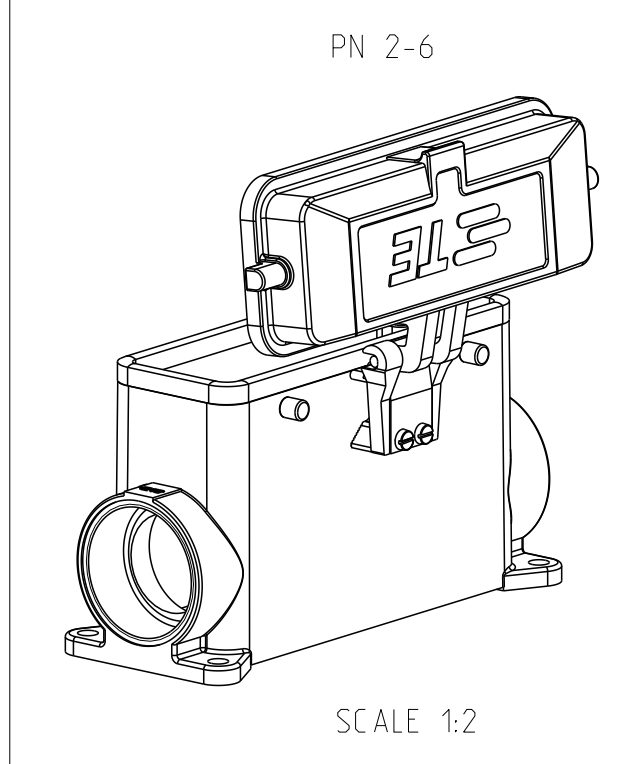
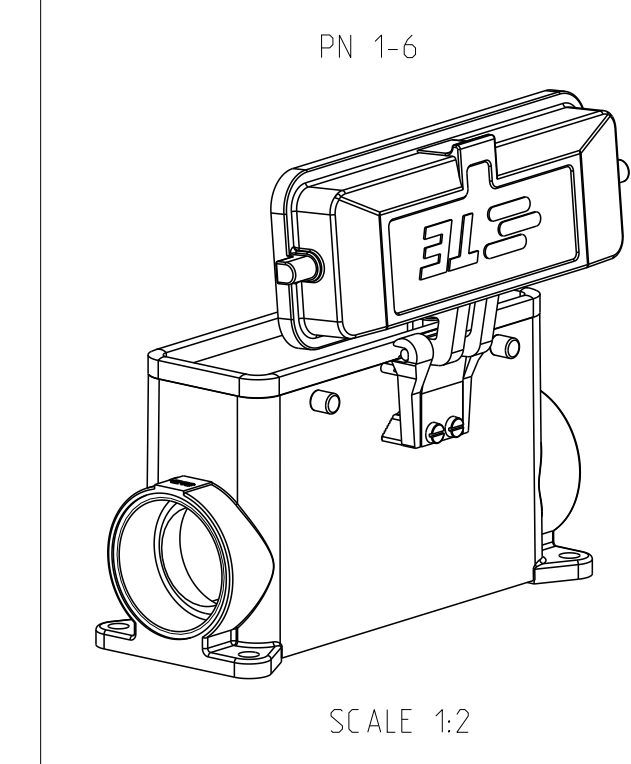
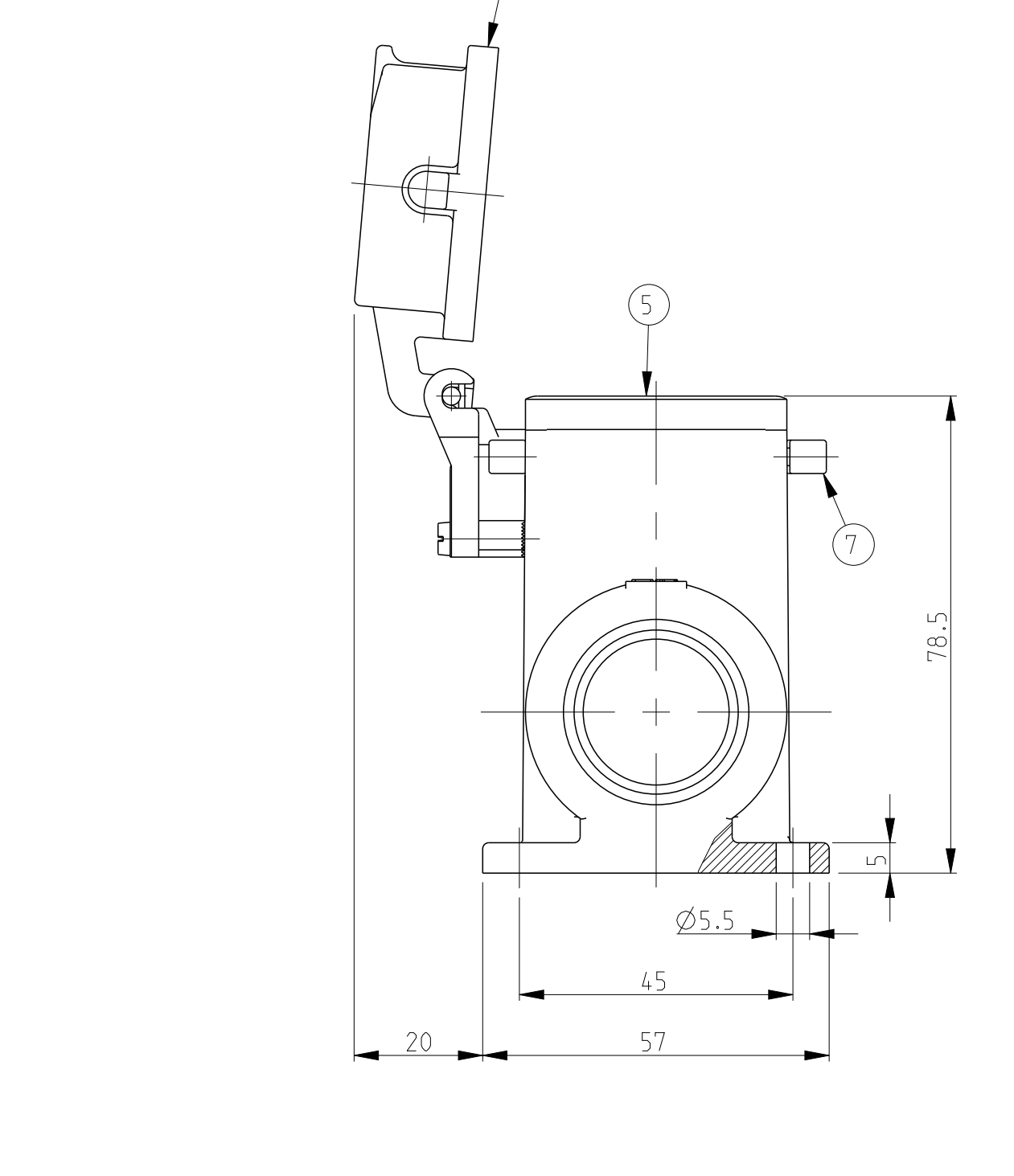
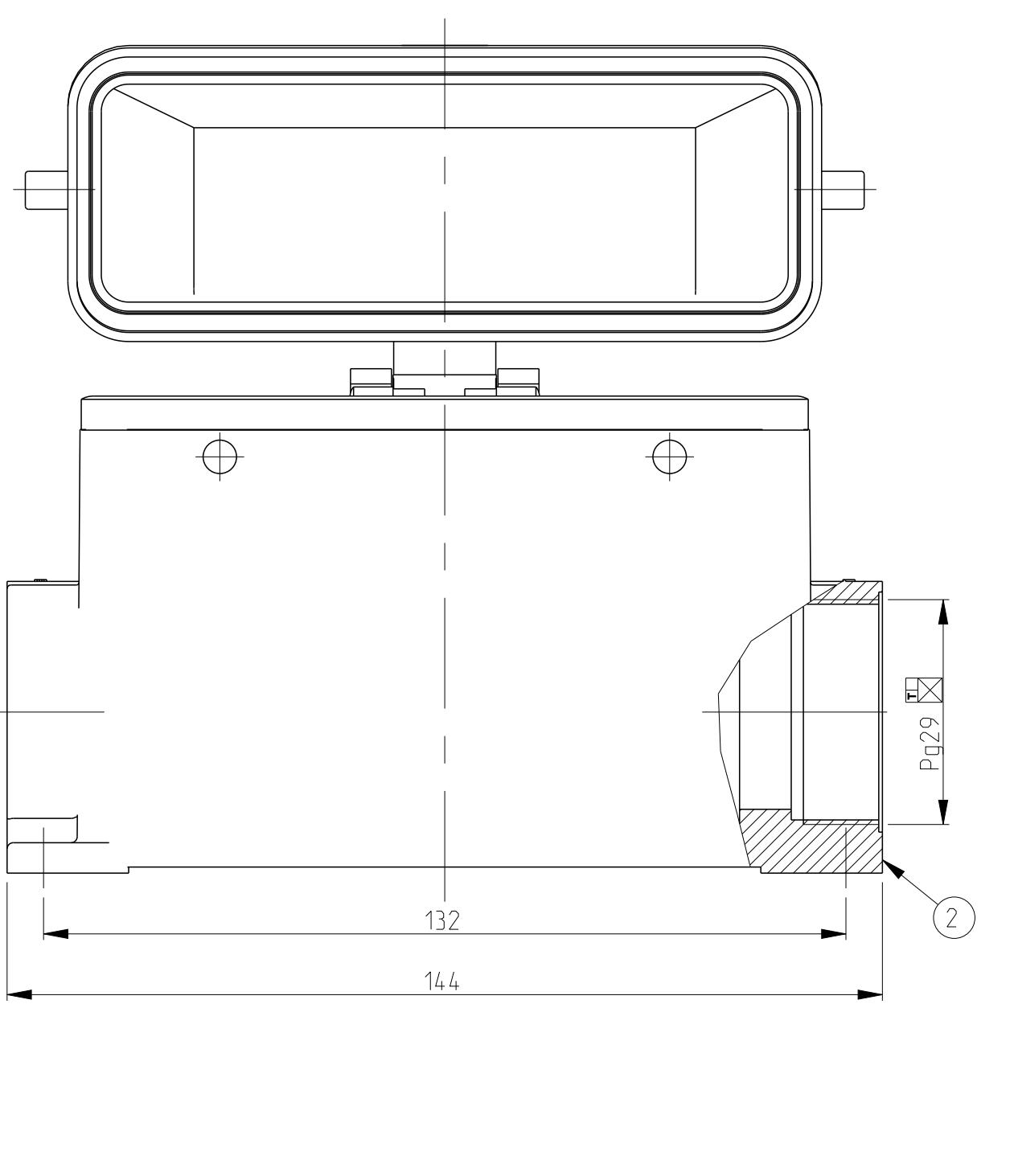


REVISIONS				
P	LTN	DESCRIPTION	DATE	APPD
A3		REVISED PER ECR-16-016/780	19AUG2007	MG MKO



- NOTES.
- Material:Housing:Aluminium Diecasting Alloy  
Seals:Neoprene
  - Surface:Varnish grey  
-Aluminium Oxide -Varnish Black
  - Varnish on the inside not necessary
  - Packaging  
Quantity 5 Pieces in a box



QTY	DESCRIPTION	MATERIAL	SURFACE	COLOR	ITEM NO	REMARKS			
1	LB-Side clip	Stainless steel	Blank		9				
1	LB-Side clip	Steel	Zinc plated	Blue	8				
4	VS-Clip bolt	Stainless steel	Blank		7				
4	VS-Clip bolt	Steel	Zinc plated	Blue	6				
1	1	1	1	1	1	1			
1	Profile seal	Neoprene	Black		5				
1	Cover finished product HB-K	Aluminium	Aluminium oxide	Black	4				
1	Cover finished product HB	Aluminium	Aluminium oxide	Grey	3				
1	Surface mounted housing side entry HD-K	Aluminium	Aluminium oxide	Black	2				
1	Surface mounted housing side entry HD	Aluminium	Grey		1				
2-2	1-2	2-6	1-6	DESCRIPTION	MATERIAL	SURFACE	COLOR	ITEM NO	REMARKS
ORDERING TEXT									
HD-64-SGD-1.29-Z									
HD-K-64-SGD-1.29-Z									
HD-64-SGD-LB-1.29-Z									

THIS DRAWING IS A CONTROLLED DOCUMENT. DATE: 30.09.03  
 DIMENSIONS: IN UNITS: MILLIMETERS. DATE: 30.09.03  
 TITLE: SURFACE MOUNTED HOUSING SIDE ENTRY. PART NO: HD-64-SGD-1.29-Z  
 MATERIAL: material\_2. FINISH: finish\_spec.2. CUSTOMER DRAWING. SCALE: 1:1. SHEET: 1 OF 1. REV: A3

Компания «Life Electronics» занимается поставками электронных компонентов импортного и отечественного производства от производителей и со складов крупных дистрибьюторов Европы, Америки и Азии.

С конца 2013 года компания активно расширяет линейку поставок компонентов по направлению коаксиальный кабель, кварцевые генераторы и конденсаторы (керамические, пленочные, электролитические), за счёт заключения дистрибьюторских договоров

Мы предлагаем:

- Конкурентоспособные цены и скидки постоянным клиентам.
- Специальные условия для постоянных клиентов.
- Подбор аналогов.
- Поставку компонентов в любых объемах, удовлетворяющих вашим потребностям.
- Приемлемые сроки поставки, возможна ускоренная поставка.
- Доставку товара в любую точку России и стран СНГ.
- Комплексную поставку.
- Работу по проектам и поставку образцов.
- Формирование склада под заказчика.
- Сертификаты соответствия на поставляемую продукцию (по желанию клиента).
- Тестирование поставляемой продукции.
- Поставку компонентов, требующих военную и космическую приемку.
- Входной контроль качества.
- Наличие сертификата ISO.

В составе нашей компании организован Конструкторский отдел, призванный помогать разработчикам, и инженерам.

Конструкторский отдел помогает осуществить:

- Регистрацию проекта у производителя компонентов.
- Техническую поддержку проекта.
- Защиту от снятия компонента с производства.
- Оценку стоимости проекта по компонентам.
- Изготовление тестовой платы монтаж и пусконаладочные работы.



Тел: +7 (812) 336 43 04 (многоканальный)

Email: [org@lifeelectronics.ru](mailto:org@lifeelectronics.ru)