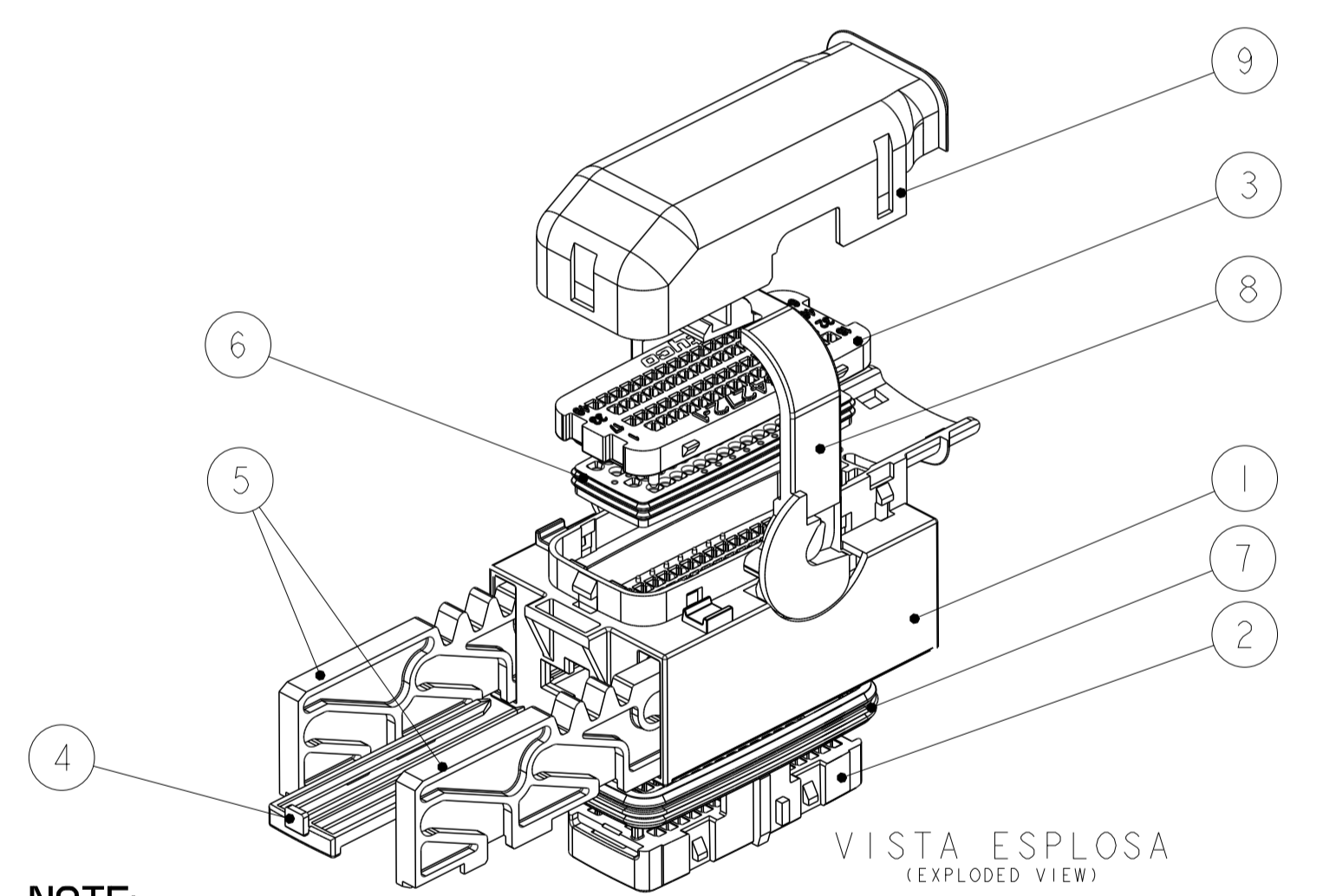
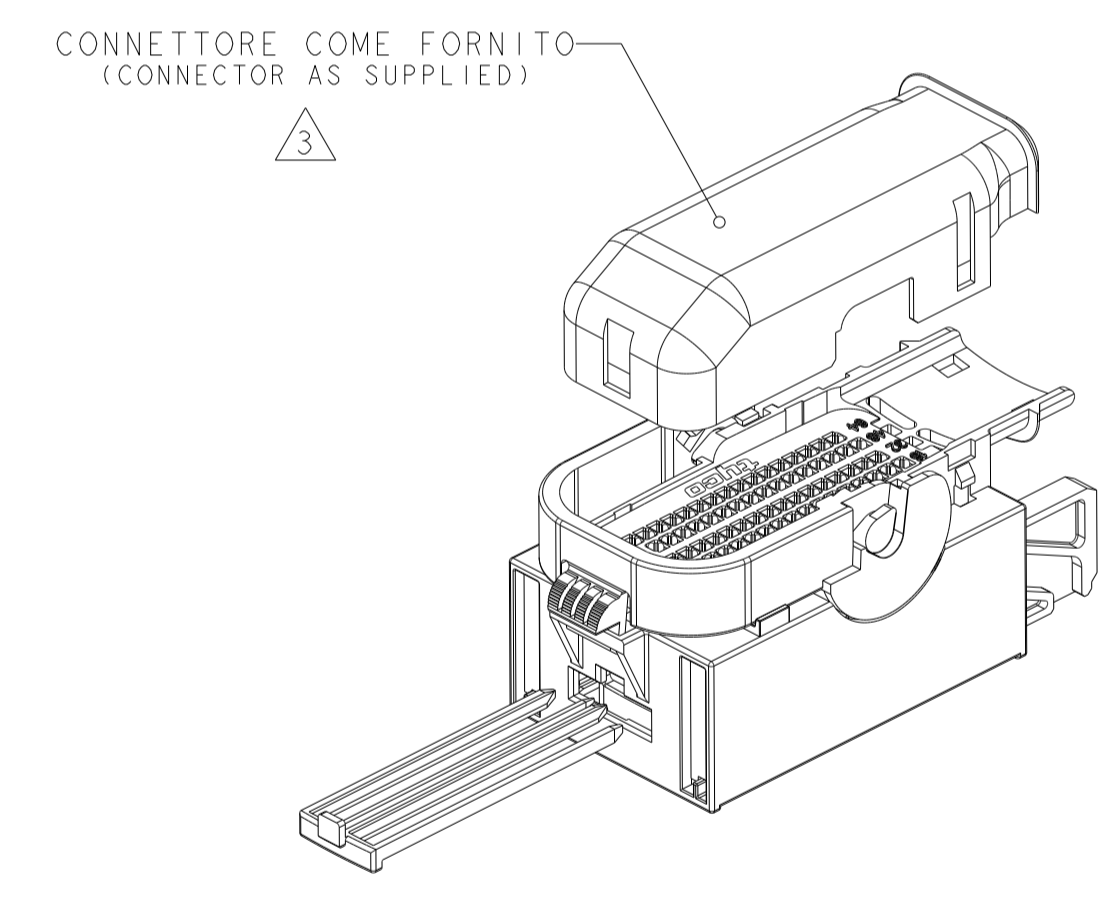
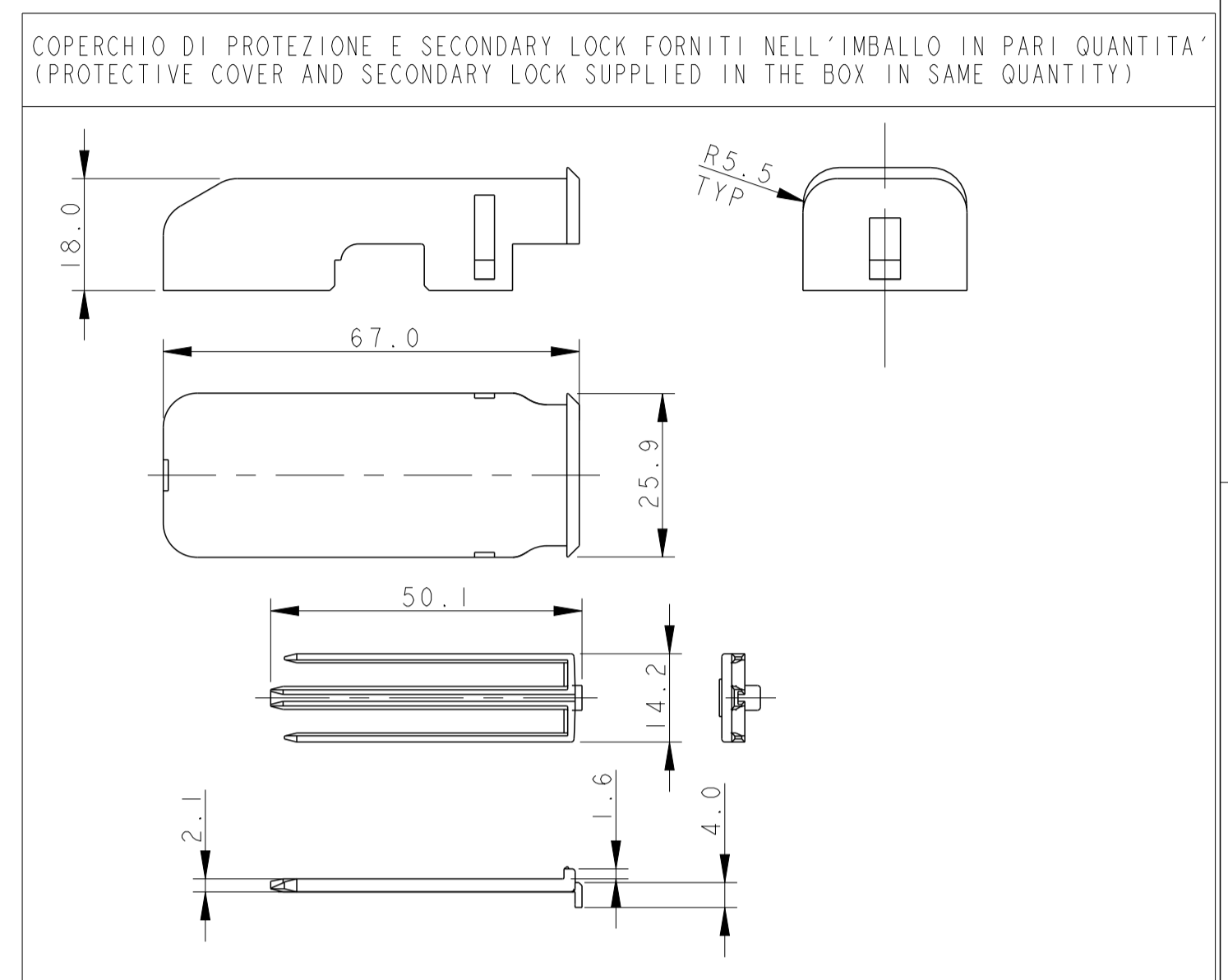
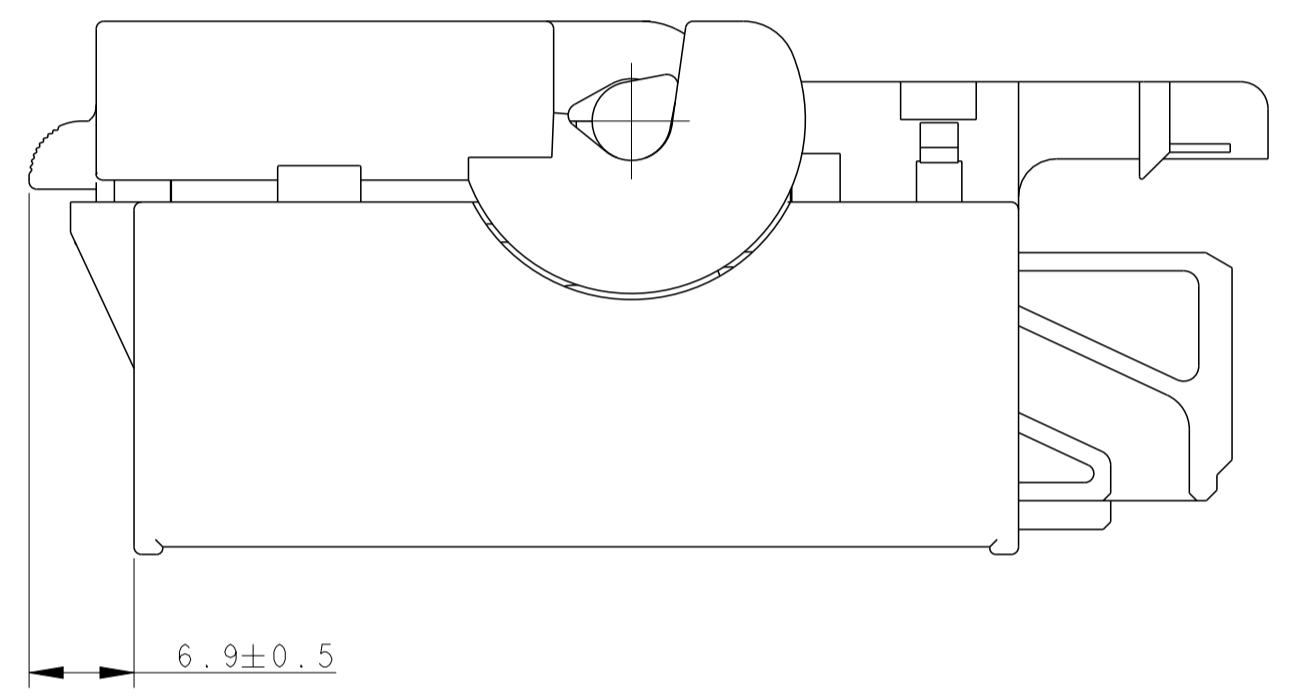
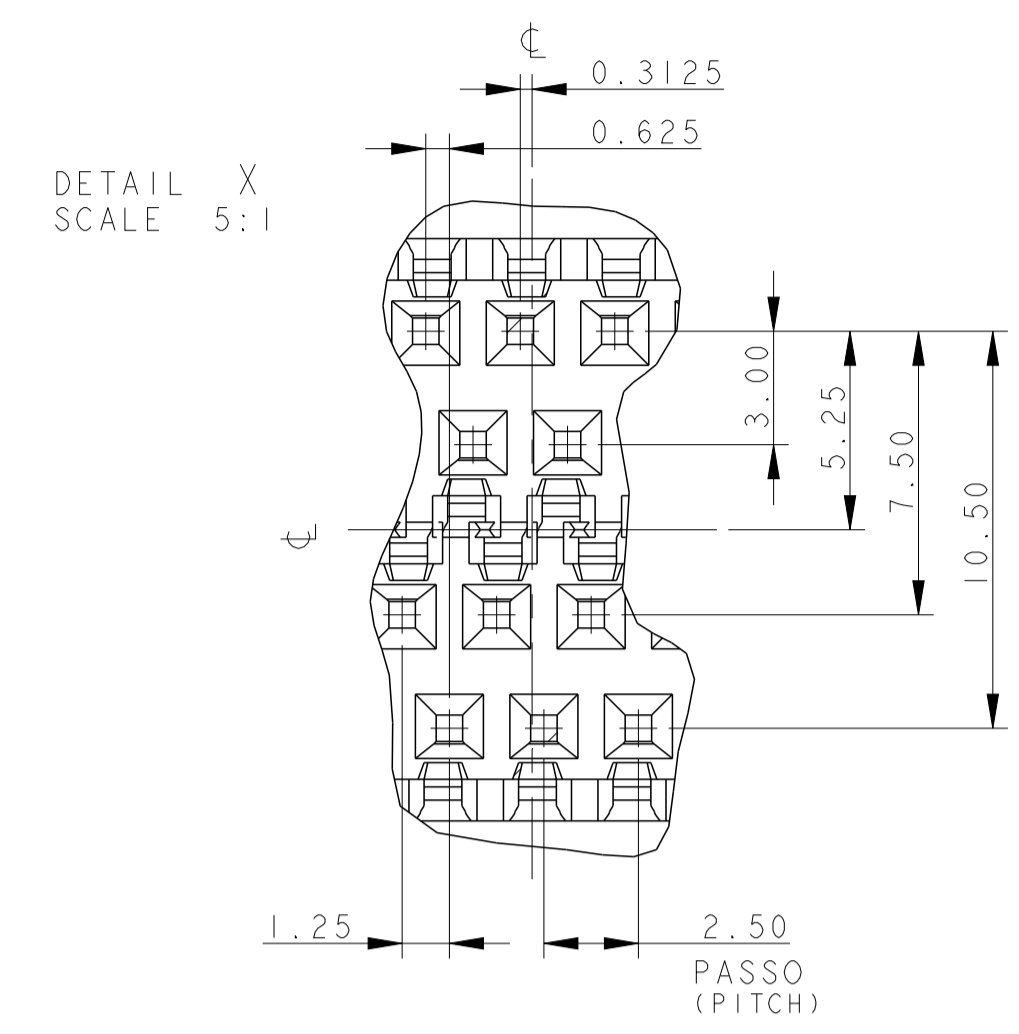
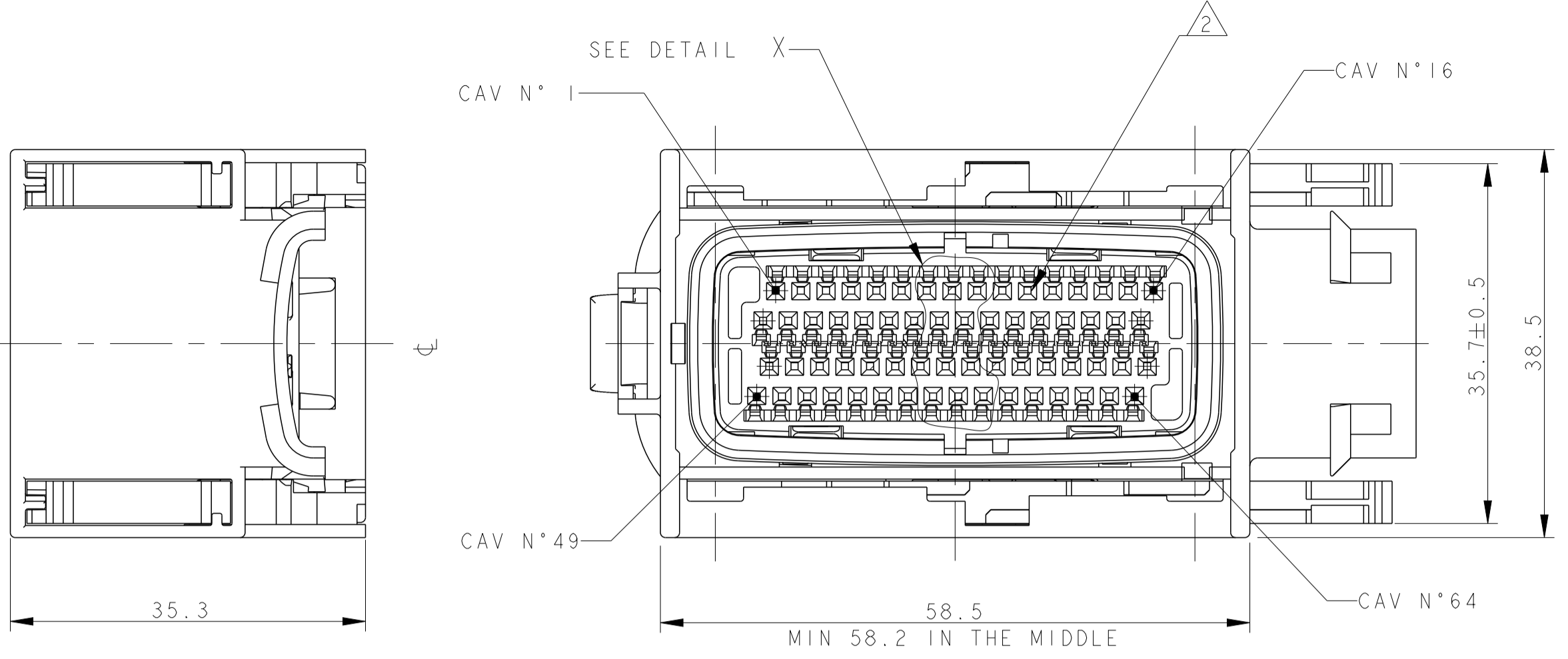
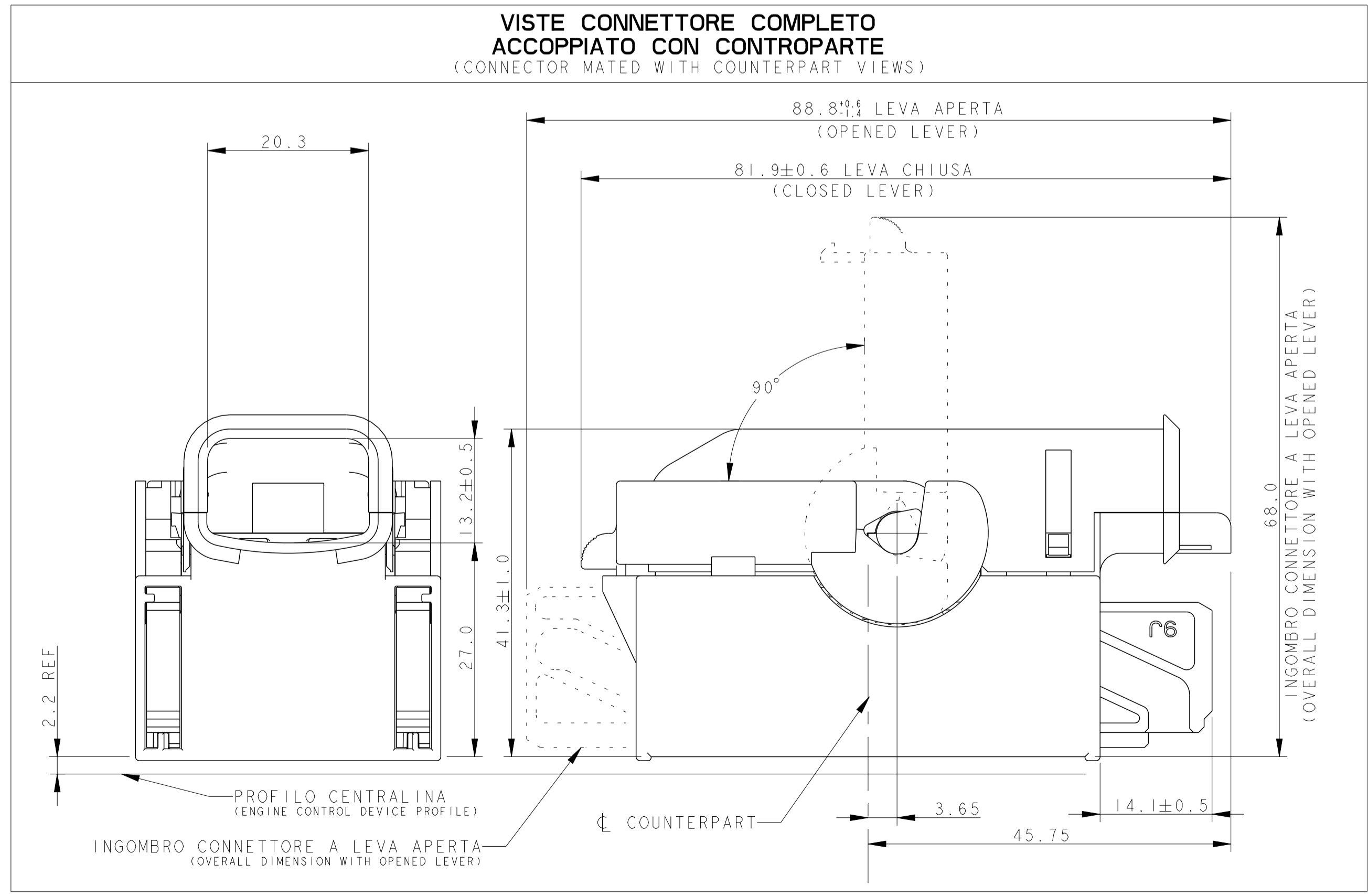


LOC	DIST	REVISIONS					
		P	LTN	DESCRIPTION	DATE	DWN	APVD
		D5	ECR-07-012019		04JUL2007	F. A.	O. C.
		D6	ECR-09-018895		09NOV2009	M. P.	M. G.
		D7	ECR-11-019946		14JAN2013	M. P.	M. G.
		D8	ADDED VERSION 4-5, 4-6, 4-7		05AUG2014	M. P.	M. G.



VISTE CONNETTORE COMPLETO ACCOPIATO CON CONTROPARTE (CONNECTOR MATED WITH COUNTERPART VIEWS)



NOTE:

- IL CONNETTORE SI ACCOPPIA CON LE CONTROPARTI: DISEGNO TE P/N 284331-1/-2 (VERSIONE DORATA) E 284738-1/-2 (VERSIONE STAGNATA) (CONNECTOR MATEABLE WITH COUNTERPARTS P/N 284331-1/-2 (GOLD PLATED VERSION) AND 284738-1/-2 (TIN PLATED VERSION))
- N° 64 CAVITA' PER CONTATTI MOS P/N 968220-5 (PER CAVI SEZ. 0.35 - 0.5 mm² VERSIONE DORATA), P/N 968220-1 (PER CAVI SEZ. 0.35 - 0.5 mm² VERSIONE STAGNATA), P/N 968221-5 (PER CAVI SEZ. 0.75 mm² VERSIONE DORATA) E P/N 968221-1 (PER CAVI SEZ. 0.75 mm² VERSIONE STAGNATA). TAPPO PER CAVITA' P/N 284583-1 (N° 64 CAVITIES SUITABLE FOR MOS CONTACTS P/N 968220-5 (0.35 - 0.5 sqmm wire GOLD PLATED VERSION), P/N 968220-1 (0.35 - 0.5 sqmm wire TIN PLATED VERSION), P/N 968221-5 (0.75 sqmm wire GOLD PLATED VERSION), AND P/N 968221-1 (0.75 sqmm wire TIN PLATED VERSION). CAVITY PLUG P/N 284583-1)
- IL CONNETTORE VIENE FORNITO CON LEVA CHIUSA. IL COPERCHIO CAVI ED IL DISPOSITIVO DI AGGANCIO SECONDARIO VENGONO FORNITI IN KIT NELLA STESSA SCATOLA IN PARI QUANTITA' (CONNECTOR IS SUPPLIED WITH CLOSED LEVER. CABLE COVER AND SECONDARY LOCK ARE SUPPLIED IN KIT, IN THE SAME BOX AND QUANTITY)
- VEDERE FOGLI SEGUENTI PER I DETTAGLI DELLE DIVERSE POLARIZZAZIONI (SEE NEXT SHEETS FOR DIFFERENT POLARIZATIONS DETAILS)

P/N -1 COME MOSTRATO (P/N -1 AS SHOWN)

Q.TY	COLOUR	MATERIAL	DESCRIPTION	ITEM
1	NERO (BLACK)	PA 6.6 G.F.	COPERCHIO DI PROTEZIONE CAVI (CABLES PROTECTING COVER)	9
1	ROSSO (RED)	PA 6.6 G.F.	LEVA (LEVER)	8
1	GIALLO (YELLOW)	GOMMA SILICONICA (SILICON RUBBER)	GUARNIZIONE PERIFERICA (PERIPHERAL SEAL)	7
1	GIALLO (YELLOW)	GOMMA SILICONICA (SILICON RUBBER)	GUARNIZIONE MULTIPLA (FAMILY SEAL)	6
2	ROSSO (RED)	PA 6.6 G.F.	SLITTE (SLIDES)	5
1	ROSSO (RED)	PA 6.6 G.F.	RITENZIONE SECONDARIA CONTATTO (CONTACT SECONDARY LOCK)	4
1	4	PA 6.6 G.F.	64 POS. COPERCHIO GUARNIZIONE (64 POS. FAMILY SEAL COVER)	3
1	4	PA 6.6 G.F.	64 POS. CONNETTORE PARTE INFERIORE (64 POS. HOUSING LOWER PART)	2
1	NERO (BLACK)	PA 6.6 G.F.	64 POS. CONNETTORE PARTE SUPERIORE (64 POS. HOUSING UPPER PART)	1

THIS DRAWING IS A CONTROLLED DOCUMENT.

DWN: D. BISETTI 30SEP99
 CHK: O. CANUTO 30SEP99
 APVD: A. GENTA 30SEP99

TE Connectivity

64 POSITIONS FEMALE CONNECTOR

108-20205

411-20061

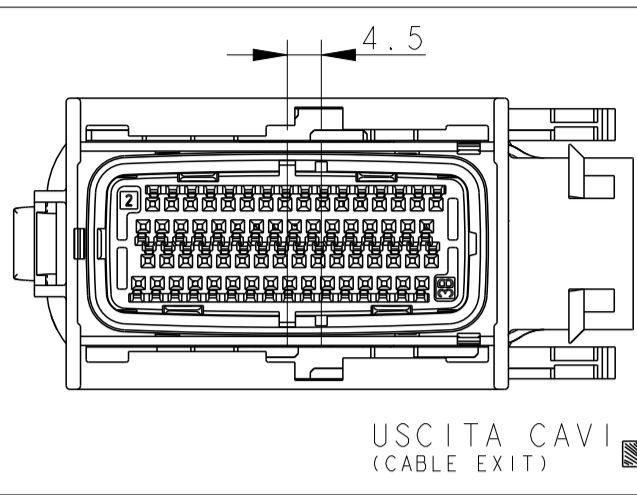
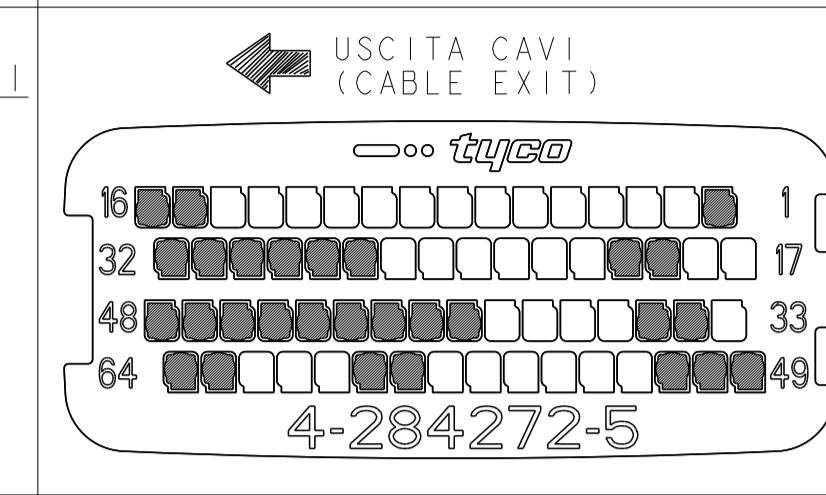
SCALE 2:1 SHEET 1 OF 5 REV D8

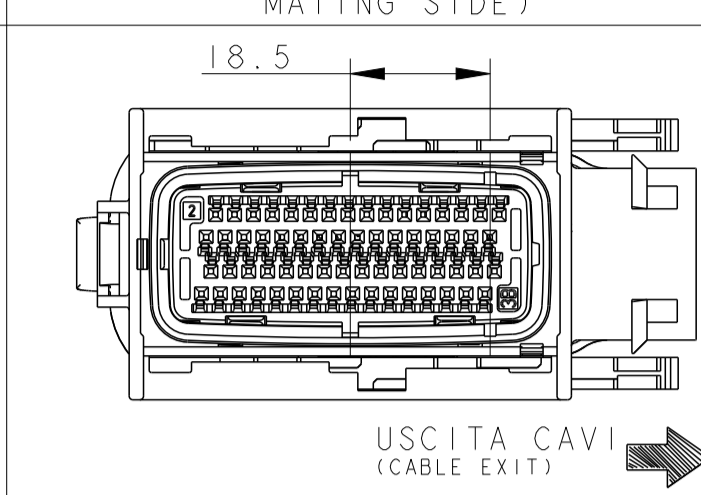
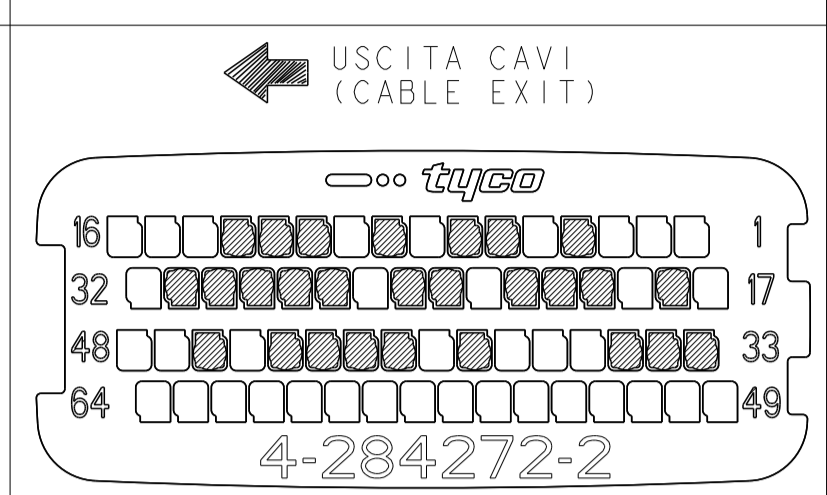
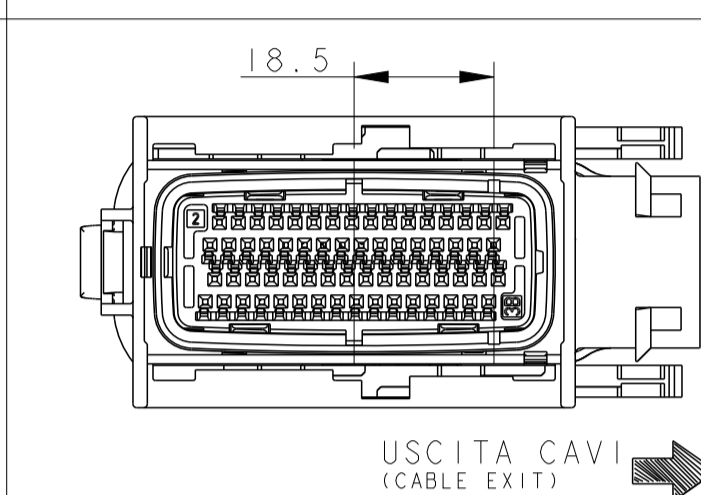
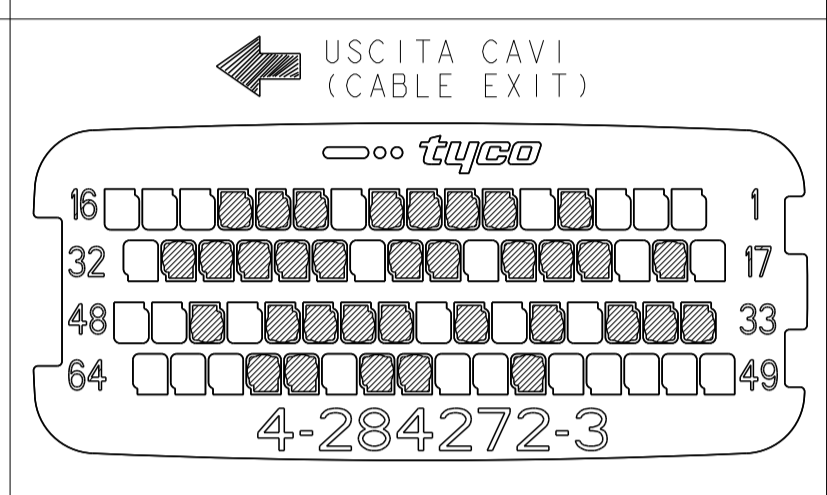
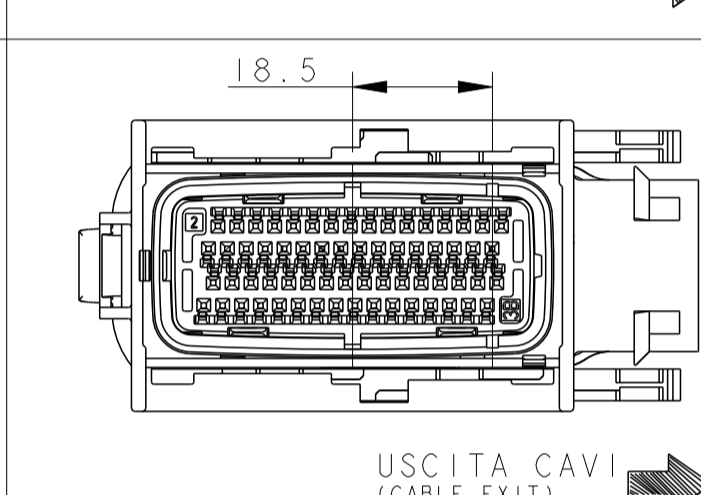
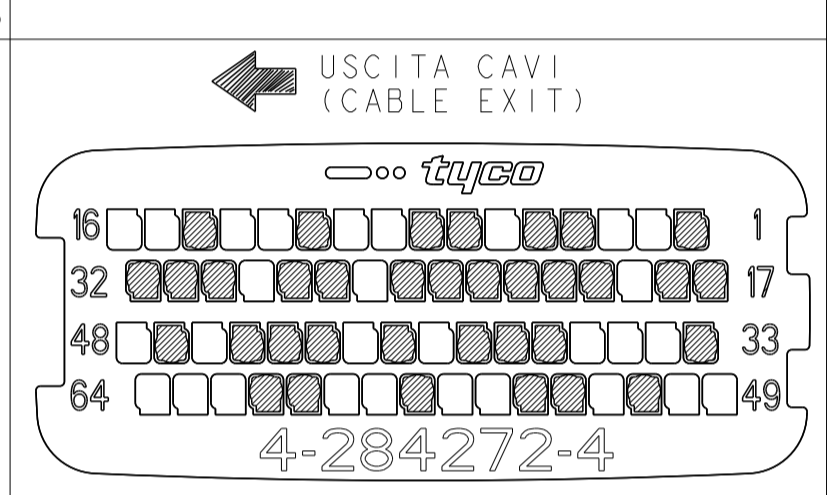
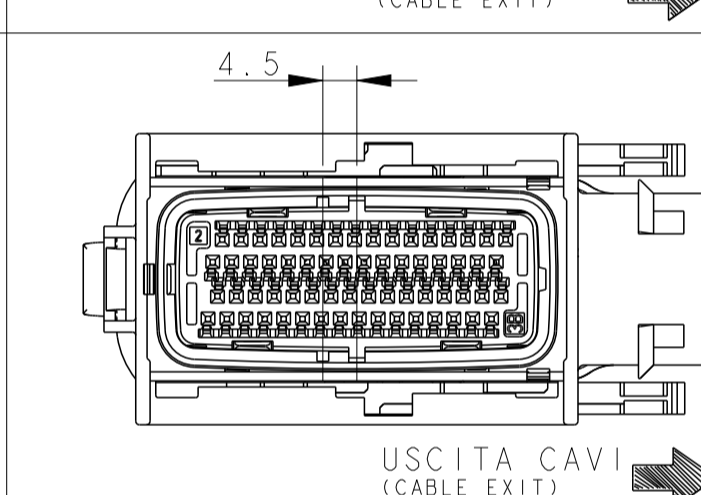
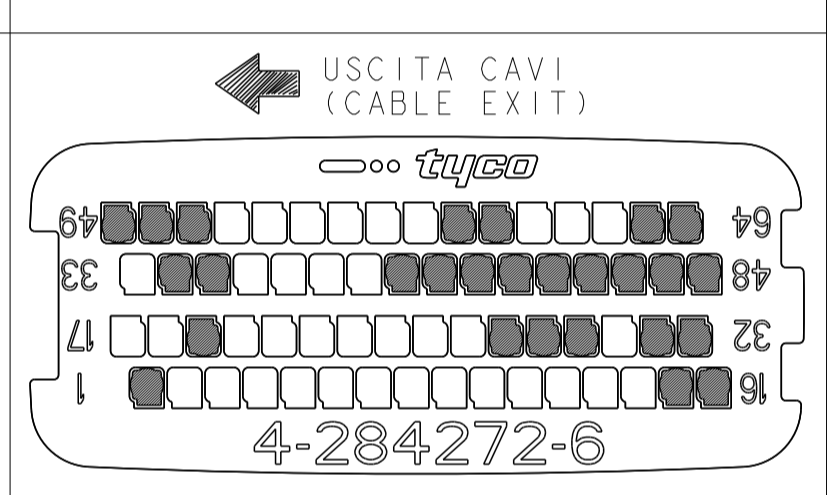
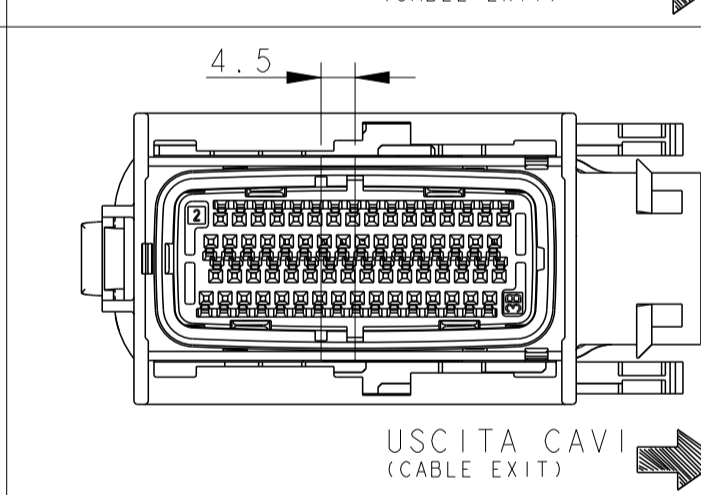
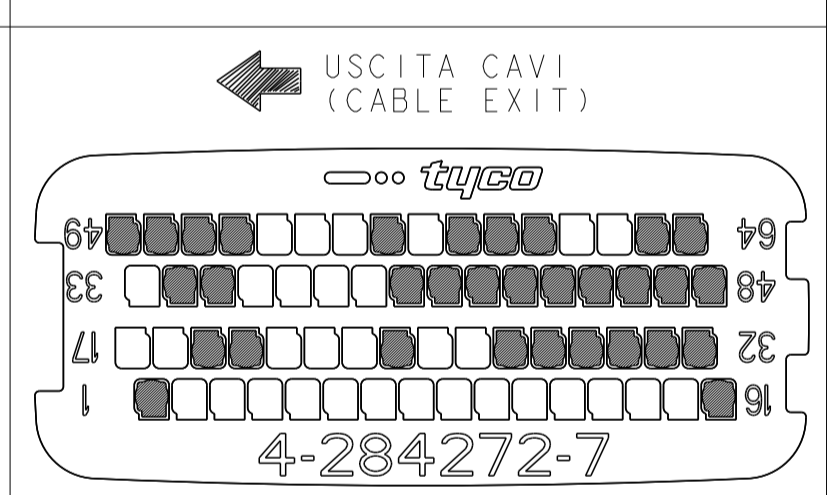
VERSIONI PER CENTRALINA MAGNETI MARELLI (MAGNETI MARELLI ECU VERSIONS)				
P/N & REVISION	RAPPRESENTAZIONE GRAFICA LATO ACCOPPIAMENTO (GRAPHICAL REPRESENTATION MATING SIDE)	COLORE (COLOUR)	APPLICAZIONE:	COPERCHIO DI POLARIZZAZIONE (POLARIZATION COVER)
284272-1 REV. D		NERO (BLACK)	VERSIONE PER CENTR. MARELLI LATO MOTORE USATO SU VETTURA: 178	USCITA CAVI (CABLE EXIT)
1-284272-1 REV. D		GRIGIO (GRAY)	VERSIONE PER CENTR. MARELLI LATO VEICOLO USATO SU VETTURA: 178 223 1.6 16v	USCITA CAVI (CABLE EXIT)
1-284272-0 REV. D		GRIGIO (GRAY)	VERSIONE PER CENTR. MARELLI LATO VEICOLO USATO SU VETTURA: 192 1.6	USCITA CAVI (CABLE EXIT)
1-284272-4 REV. D		NERO (BLACK)	VERSIONE PER CENTR. MARELLI LATO MOTORE USATO SU VETTURA: 192 1.6 223 1.6 16v	USCITA CAVI (CABLE EXIT)
1-284272-5 REV. D		NERO (BLACK)	VERSIONE PER CENTR. MARELLI LATO MOTORE VERSIONE UNIVERSALE	USCITA CAVI (CABLE EXIT)
1-284272-6 REV. D		GRIGIO (GRAY)	VERSIONE PER CENTR. MARELLI LATO VEICOLO VERSIONE UNIVERSALE	USCITA CAVI (CABLE EXIT)
1-284272-9 REV. D		NERO (BLACK)	VERSIONE PER CENTR. MARELLI LATO MOTORE USATO SU VETTURA: 188 M.Y.-169 1242 8v SELESPEED	USCITA CAVI (CABLE EXIT)
2-284272-0 REV. D		GRIGIO (GRAY)	VERSIONE PER CENTR. MARELLI LATO VEICOLO USATO SU VETTURA: 188 M.Y.-169 1242 8v SELESPEED	USCITA CAVI (CABLE EXIT)

P/N & REVISION	RAPPRESENTAZIONE GRAFICA LATO ACCOPPIAMENTO (GRAPHICAL REPRESENTATION MATING SIDE)	COLORE (COLOUR)	APPLICAZIONE:	COPERCHIO DI POLARIZZAZIONE (POLARIZATION COVER)
2-284272-9 REV. D		BIANCO (WHITE)	VERSIONE PER CENTR. MARELLI LATO MOTORE VERSIONE UNIVERSALE	USCITA CAVI (CABLE EXIT)
3-284272-0 REV. D		GIALLO (YELLOW)	VERSIONE PER CENTR. MARELLI LATO VEICOLO VERSIONE UNIVERSALE	USCITA CAVI (CABLE EXIT)
3-284272-3 REV. D		BIANCO (WHITE)	VERSIONE PER CENTR. MARELLI LATO MOTORE USATO SU VETTURA: 350,199, 223,169 12-14 8V EVO	USCITA CAVI (CABLE EXIT)
3-284272-4 REV. D		GIALLO (YELLOW)	VERSIONE PER CENTR. MARELLI LATO VEICOLO USATO SU VETTURA: 199 12-14 FIRE 8V	USCITA CAVI (CABLE EXIT)
3-284272-6 REV. D		GIALLO (YELLOW)	VERSIONE PER CENTR. MARELLI LATO VEICOLO USATO SU VETTURA: 223, 169 FIRE 8V	USCITA CAVI (CABLE EXIT)
3-284272-7 REV. D		GIALLO (YELLOW)	VERSIONE PER CENTR. MARELLI LATO VEICOLO USATO SU VETTURA: 14 8v EVO2 843, 848, 350, 169	USCITA CAVI (CABLE EXIT)
4-284272-1 REV. D		BIANCO (WHITE)	VERSIONE PER CENTR. MARELLI LATO MOTORE USATO SU VETTURA: 199 14 8V CNG	USCITA CAVI (CABLE EXIT)

THIS DRAWING IS A CONTROLLED DOCUMENT. QUESTO DISEGNO È UN DOCUMENTO DI PROPRIETÀ E RESPONSABILITÀ DELL'AMP INCORPORATED. È SOGGETTO A MODIFICAZIONI. PER OTTENERE L'ULTIMA REVISIONE DEL SISTEMA CONTATTARE L'UFFICIO TECNICO RESPONSABILE.		DWG/DIS: 30SEP99 D. BILETTI CHECKED: O. CANUTO APVD/APP: A. GENIA PRODUCT SPEC: 1.08-20295 APPLICATION SPEC: 411-20061	30SEP99 30SEP99 30SEP99	TE Connectivity
DIMENSIONS: DIMENSIONI: mm		TOLERANCES: TOLLERANZE: UNLESS OTHERWISE SPECIFIED: ALTERNATIVE SPECIFICATO: 0 PL/DEC: ±0.3 1 PL/DEC: ±0.2 2 PL/DEC: ±0.2 3 PL/DEC: ±0.2 4 PL/DEC: ±0.2 ANGLES/ANGOLI: ±0°	NAME: 64 POSITIONS FEMALE CONNECTOR	RESTRICTED TO: -
MATERIAL: MATERIALE: -	FINISH: FINITURA: -	WEIGHT: PESO: -	SIZE: A100779C=284272	SHEET: 2 OF 5
CUSTOMER DRAWING		DISEGNO PER CLIENTE		SCALE: 1:1

REVISIONS			DATE	DWN	APVD
LOC	DIST	REV			

VERSIONI PER CENTRALINA MAGNETI MARELLI (MAGNETI MARELLI ECU VERSIONS)				
P/N & REVISION	RAPPRESENTAZIONE GRAFICA LATO ACCOPIAMENTO (GRAPHICAL REPRESENTATION MATING SIDE)	COLORE (COLOUR)	APPLICAZIONE:	COPERCHIO DI POLARIZZAZIONE (POLARIZATION COVER)
4-284272-5 REV.D		NERO (BLACK)	VERSIONE PER CENTR. MARELLI LATO MOTORE USATO SU VETTURA: FIRE EVO	

P/N & REVISION	RAPPRESENTAZIONE GRAFICA LATO ACCOPIAMENTO (GRAPHICAL REPRESENTATION MATING SIDE)	COLORE (COLOUR)	APPLICAZIONE:	COPERCHIO DI POLARIZZAZIONE (POLARIZATION COVER)
VERSIONE REVERSE 4-284272-2 REV.D REVERSE VERSION		GIALLO (YELLOW)	VERSIONE PER CENTR. MARELLI LATO VEICOLO USATO SU VETTURA: 169, 199 1.4 8V CNG	
VERSIONE REVERSE 4-284272-3 REV.D REVERSE VERSION		GIALLO (YELLOW)	VERSIONE PER CENTR. MARELLI LATO VEICOLO USATO SU VETTURA: 169 12 EVO2 Euro5 199, 312 1.2/1.4 EVO2 S&S	
VERSIONE REVERSE 4-284272-4 REV.D REVERSE VERSION		GIALLO (YELLOW)	VERSIONE PER CENTR. MARELLI LATO VEICOLO USATO SU VETTURA: 12L FIRE 65PS ENGINE	
VERSIONE REVERSE 4-284272-6 REV.D REVERSE VERSION		BIANCO (WHITE)	VERSIONE PER CENTR. MARELLI LATO MOTORE USATO SU VETTURA: PUNTO FL EVO PALIO MY 14	
VERSIONE REVERSE 4-284272-7 REV.D REVERSE VERSION		BIANCO (WHITE)	VERSIONE PER CENTR. MARELLI LATO MOTORE USATO SU VETTURA: ETORQ	

THIS DRAWING IS A CONTROLLED DOCUMENT.

DWN: D. BISETTI 30SEP99
 CHK: O. CANUTO 30SEP99
 APVD: A. GENTA 30SEP99

DIMENSIONS: mm	0 PLC	±0.3
	1 PLC	±0.3
	2 PLC	±0.2
	3 PLC	±0.2
MATERIAL	FINISH	±2°

TOLERANCES UNLESS OTHERWISE SPECIFIED:

PRODUCT SPEC: 108-20205
 APPLICATION SPEC: 411-20061

WEIGHT: -
 CUSTOMER DRAWING

TE TE Connectivity

NAME: 64 POSITIONS FEMALE CONNECTOR

SIZE: A1
 CAGE CODE: 100779
 DRAWING NO: C=284272

RESTRICTED TO: -

SCALE: 2:1 SHEET 3 OF 5 REV: D8

VERSIONI PER CENTRALINA BOSCH (VERSIONS FOR BOSCH ECU)				
P/N & REVISION	RAPPRESENTAZIONE GRAFICA LATO ACCOPPIAMENTO (GRAPHICAL REPRESENTATION MATING SIDE)	COLORE (COLOUR)	APPLICAZIONE	COPERCHIO DI POLARIZZAZIONE (POLARIZATION COVER) ● : CAVITÀ CHIUSA (CLOSED CAV.) ○ : CAVITÀ APERTA (OPENED CAV.)
1-284272-2 REV. D BOSCH CODING VERSION: I 928 403 513		VERDE (GREEN)	VERSIONE PER CENTR. BOSCH LATO MOTORE USATO SU VETTURE: 188 1.2 16v 840	USCITA CAVI (CABLE EXIT)
284272-2 REV. D BOSCH CODING VERSION: I 928 403 386		BLU (BLUE)	VERSIONE PER CENTR. BOSCH LATO VEICOLO USATO SU VETTURA: 188 1.2 16v AIR CONDITIONING MANUAL GEAR	USCITA CAVI (CABLE EXIT)
284272-3 REV. D BOSCH CODING VERSION: I 928 403 386		BLU (BLUE)	VERSIONE PER CENTR. BOSCH LATO VEICOLO USATO SU VETTURA: 188 1.2 16v HEATED VERSION MANUAL GEAR	USCITA CAVI (CABLE EXIT)
284272-4 REV. D BOSCH CODING VERSION: I 928 403 386		BLU (BLUE)	VERSIONE PER CENTR. BOSCH LATO VEICOLO USATO SU VETTURA: 188 1.2 16v AIR CONDITIONING AUTOMATIC GEAR	USCITA CAVI (CABLE EXIT)
284272-7 REV. D BOSCH CODING VERSION: I 928 403 386		BLU (BLUE)	VERSIONE PER CENTR. BOSCH LATO VEICOLO USATO SU VETTURA: 840	USCITA CAVI (CABLE EXIT)
284272-9 REV. D BOSCH CODING VERSION: I 928 403 386		BLU (BLUE)	VERSIONE PER CENTR. BOSCH LATO VEICOLO USATO SU VETTURA: 192 1.2	USCITA CAVI (CABLE EXIT)
1-284272-3 REV. D BOSCH CODING VERSION: I 928 403 513		VERDE (GREEN)	VERSIONE PER CENTR. BOSCH LATO MOTORE USATO SU VETTURA: 192 1.2	USCITA CAVI (CABLE EXIT)
1-284272-7 REV. D BOSCH CODING VERSION: I 928 403 386		BLU (BLUE)	VERSIONE PER CENTR. BOSCH LATO VEICOLO VERSIONE UNIVERSALE	USCITA CAVI (CABLE EXIT)

P/N & REVISION	RAPPRESENTAZIONE GRAFICA LATO ACCOPPIAMENTO (GRAPHICAL REPRESENTATION MATING SIDE)	COLORE (COLOUR)	APPLICAZIONE	COPERCHIO DI POLARIZZAZIONE (POLARIZATION COVER) ● : CAVITÀ CHIUSA (CLOSED CAV.) ○ : CAVITÀ APERTA (OPENED CAV.)
1-284272-8 REV. D BOSCH CODING VERSION: I 928 403 513		VERDE (GREEN)	VERSIONE PER CENTR. BOSCH LATO MOTORE VERSIONE UNIVERSALE	USCITA CAVI (CABLE EXIT)
2-284272-1 REV. D BOSCH CODING VERSION: I 928 403 386		BLU (BLUE)	VERSIONE PER CENTR. BOSCH LATO VEICOLO USATO SU VETTURA: 188 M.Y. 1.2 16v MANUAL GEAR AIR CONDITIONING	USCITA CAVI (CABLE EXIT)
2-284272-2 REV. D BOSCH CODING VERSION: I 928 403 386		BLU (BLUE)	VERSIONE PER CENTR. BOSCH LATO VEICOLO USATO SU VETTURA: 188 M.Y. 1.2 16v AUTOMATIC GEAR AIR CONDITIONING	USCITA CAVI (CABLE EXIT)
2-284272-7 REV. D BOSCH CODING VERSION: I 928 403 386		BLU (BLUE)	VERSIONE PER CENTR. BOSCH LATO VEICOLO USATO SU VETTURA: 843 1.2/1.4 16v	USCITA CAVI (CABLE EXIT)
2-284272-8 REV. D BOSCH CODING VERSION: I 928 403 514		MARRONE (BROWN)	VERSIONE PER CENTR. BOSCH LATO VEICOLO USATO SU VETTURA: Alfa 156 Twin spark 1.6 1.8 2.0	USCITA CAVI (CABLE EXIT)
3-284272-1 REV. D BOSCH CODING VERSION: I 928 403 514		MARRONE (BROWN)	VERSIONE PER CENTR. BOSCH LATO VEICOLO VERSIONE UNIVERSALE	USCITA CAVI (CABLE EXIT)
2-284272-3 REV. D BOSCH CODING VERSION: I 928 403 514		MARRONE (BROWN)	VERSIONE PER CENTR. BOSCH LATO VEICOLO USATO SU VETTURA: Alfa 147 Twin spark 1.6 2.0	USCITA CAVI (CABLE EXIT)

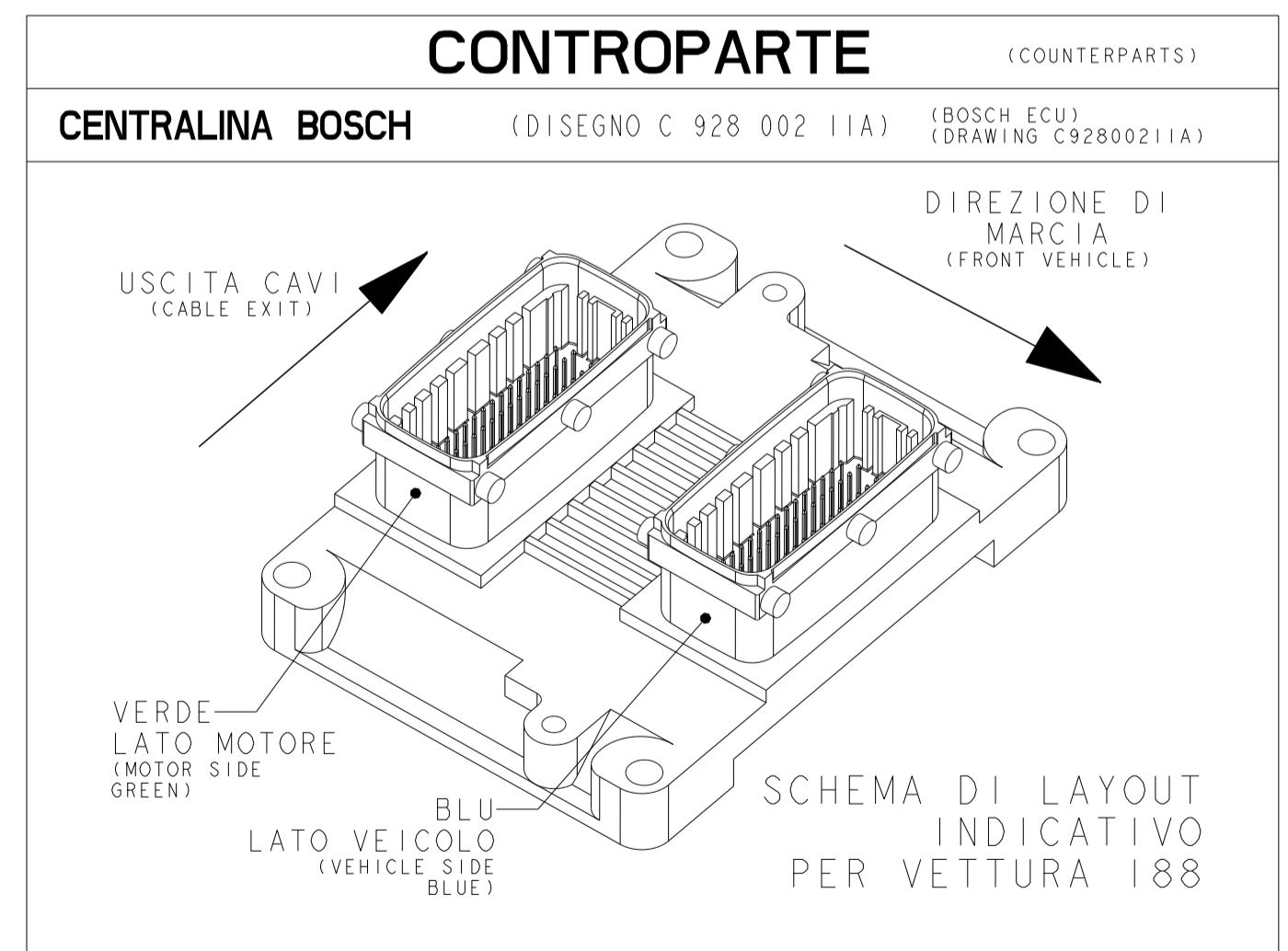
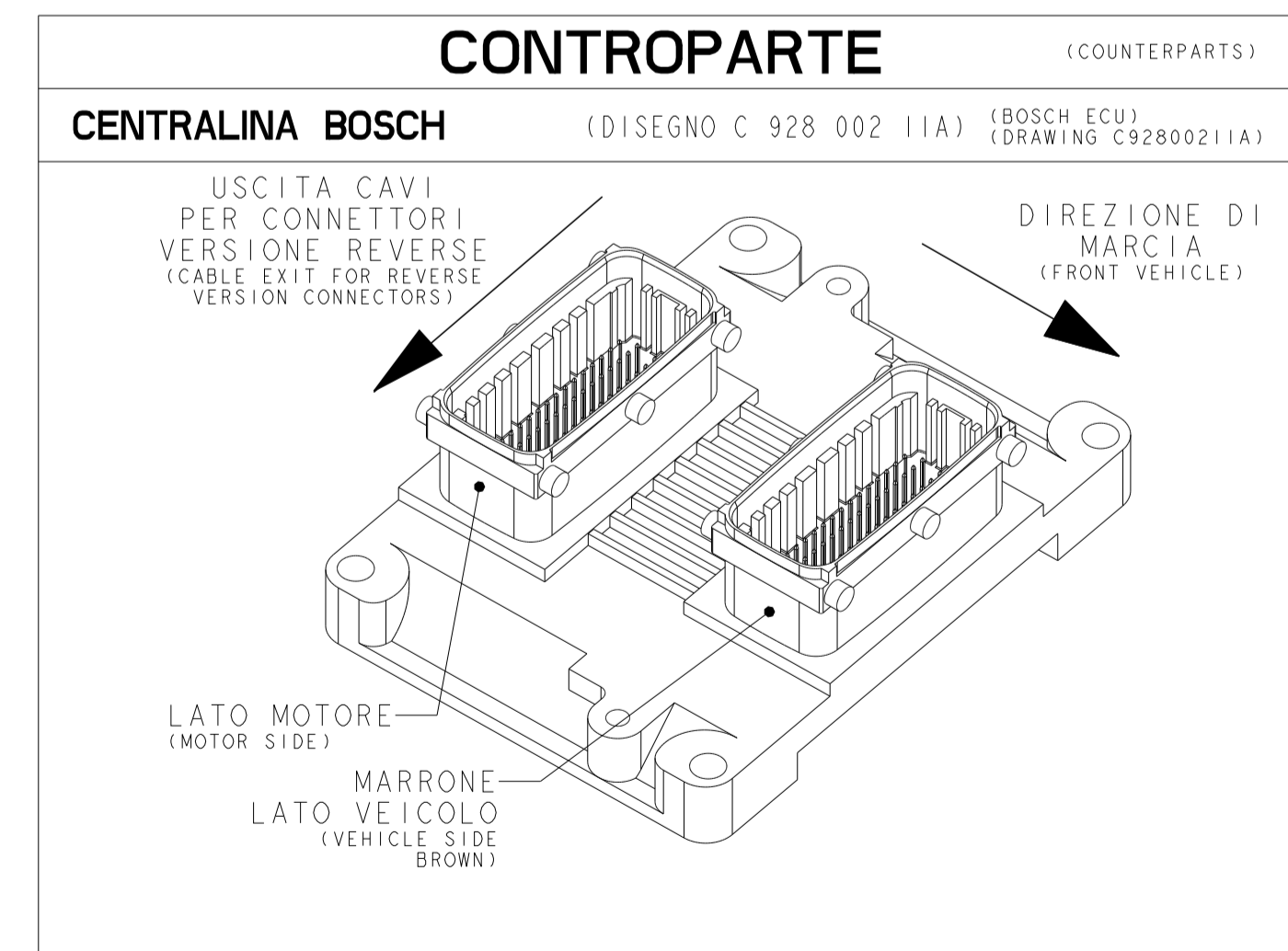
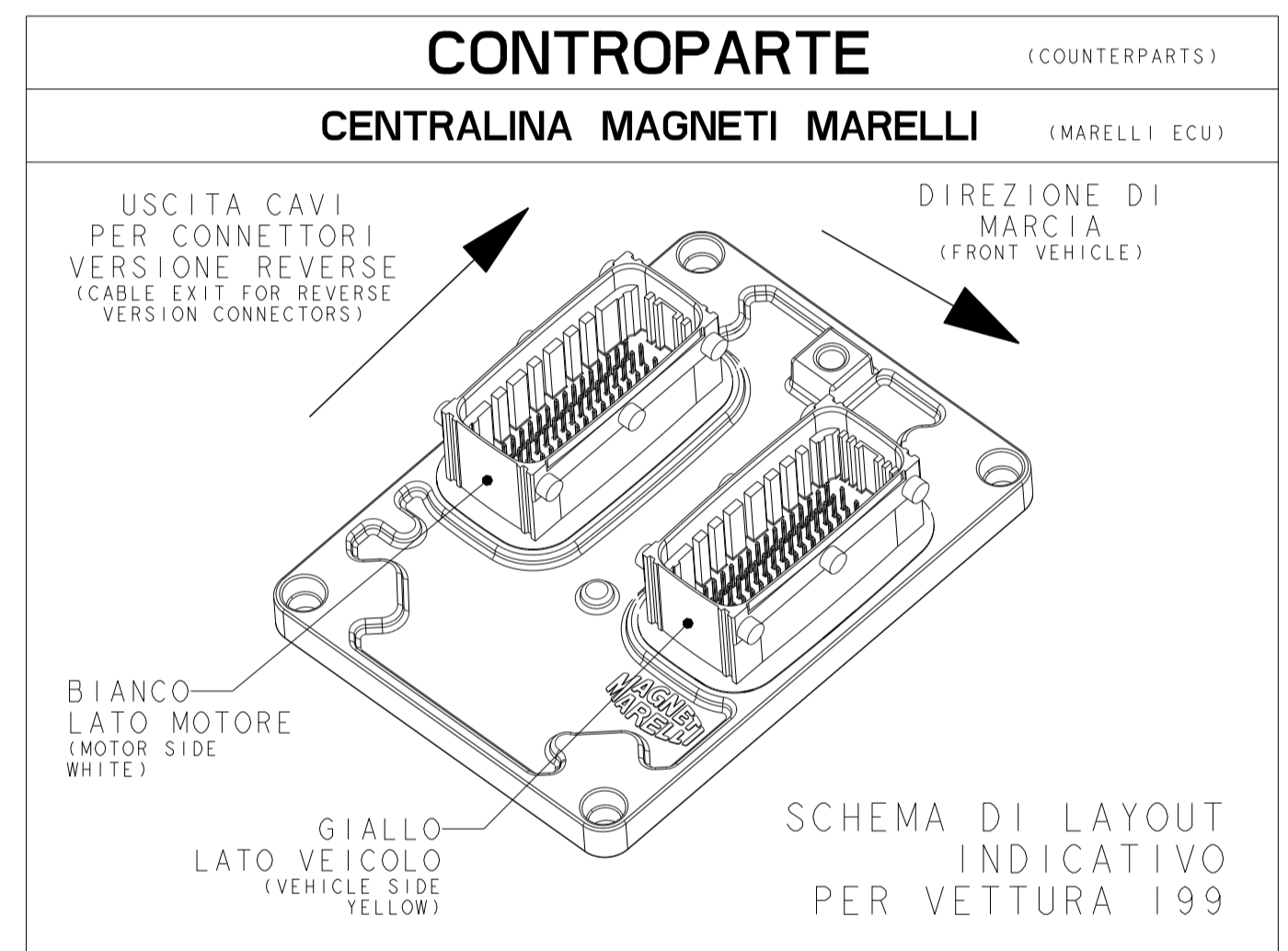
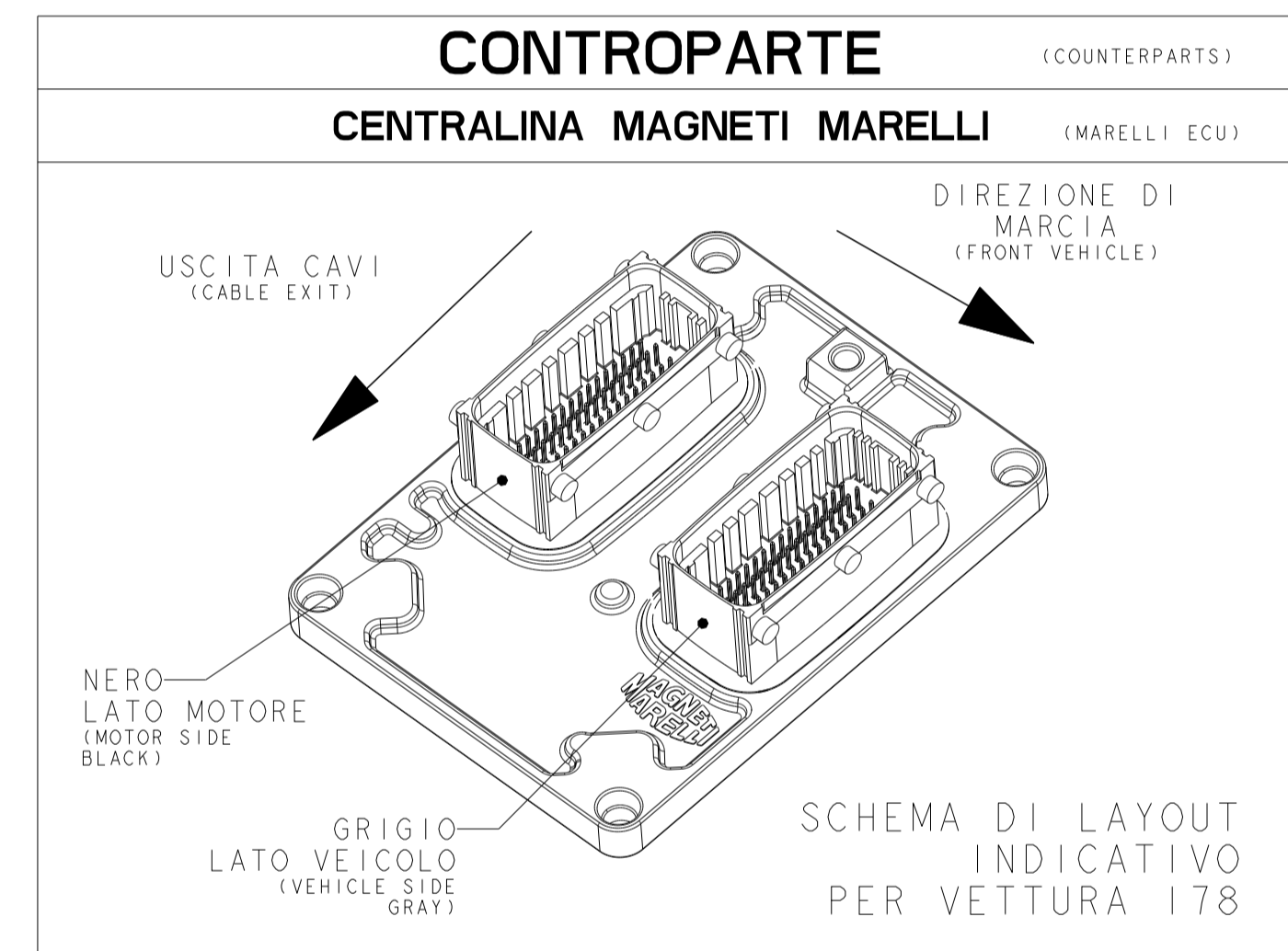
THIS DRAWING IS A CONTROLLED DOCUMENT.		OWN: D. BISETTI 30SEP99	TE Connectivity 64 POSITIONS FEMALE CONNECTOR
DIMENSIONS: mm		CHK: O. CANUTO 30SEP99	
TOLERANCES UNLESS OTHERWISE SPECIFIED:		APVD: A. GENTA 30SEP99	
0 PLC ±0.3 1 PLC ±0.3 2 PLC ±0.2 3 PLC ± 4 PLC ± ANGLES ±°		NAME: PRODUCT SPEC 108-20205 APPLICATION SPEC 411-20061	
MATERIAL: FINISH:		WEIGHT:	SIZE: CAGE CODE DRAWING NO: RESTRICTED TO: A 100779C=284272
		CUSTOMER DRAWING	SCALE: 1:1 SHEET 4 OF 5 REV: D8

VERSIONI PER CENTRALINA BOSCH
 (VERSIONS FOR BOSCH ECU)

P/N & REVISION	RAPPRESENTAZIONE GRAFICA LATO ACCOPPIAMENTO (GRAPHICAL REPRESENTATION MATING SIDE)	COLORE (COLOUR)	APPLICAZIONE	COPERCHIO DI POLARIZZAZIONE (POLARIZATION COVER) ■ : CAVITA' CHIUSE (CLOSED CAV.) □ : CAVITA' APERTE (OPENED CAV.)
3-284272-2 REV. D BOSCH CODING VERSION: I 928 403 513		VERDE (GREEN)	VERSIONE PER CENTR. BOSCH LATO MOTORE USATO SU VETTURE: 199 1.4 16V PDA	
3-284272-5 REV. D BOSCH CODING VERSION: I 928 403 386		BLU (BLUE)	VERSIONE PER CENTR. BOSCH LATO VEICOLO USATO SU VETTURE: 199 1.4 FIRE 16V	
4-284272-0 REV. D BOSCH CODING VERSION: I 928 403 386		BLU (BLUE)	VERSIONE PER CENTR. BOSCH LATO VEICOLO USATO SU VETTURE: 310 1800 GM	

LOC	DIST	REV	DATE	APVD

REVISIONS				
REV	DATE	DESCRIPTION	BY	APVD
-	-	SEE SHEET 1	-	-



THIS DRAWING IS A CONTROLLED DOCUMENT. DIMENSIONS: mm. TOLERANCES UNLESS OTHERWISE SPECIFIED: 0 PLC ±0.3, 1 PLC ±0.3, 2 PLC ±0.2, 3 PLC ±0.2, 4 PLC ±0.2, ANGLES ±2°. MATERIAL: -. FINISH: -. THIS DRAWING IS A CONTROLLED DOCUMENT. DWG: D. BISETTI 30SEP99, CHK: O. CANUTO 30SEP99, APVD: A. GENTA 30SEP99. PRODUCT SPEC: 108-20205, APPLICATION SPEC: 411-20061, WEIGHT: -. CUSTOMER DRAWING. **STE** TE Connectivity. NAME: 64 POSITIONS FEMALE CONNECTOR. SIZE: A100779, CAGE CODE: C=284272, DRAWING NO: 108-20205, SHEET 5 OF 5, REV: D8. SCALE: 1:1.

Компания «Life Electronics» занимается поставками электронных компонентов импортного и отечественного производства от производителей и со складов крупных дистрибьюторов Европы, Америки и Азии.

С конца 2013 года компания активно расширяет линейку поставок компонентов по направлению коаксиальный кабель, кварцевые генераторы и конденсаторы (керамические, пленочные, электролитические), за счёт заключения дистрибьюторских договоров

Мы предлагаем:

- Конкурентоспособные цены и скидки постоянным клиентам.
- Специальные условия для постоянных клиентов.
- Подбор аналогов.
- Поставку компонентов в любых объемах, удовлетворяющих вашим потребностям.
- Приемлемые сроки поставки, возможна ускоренная поставка.
- Доставку товара в любую точку России и стран СНГ.
- Комплексную поставку.
- Работу по проектам и поставку образцов.
- Формирование склада под заказчика.
- Сертификаты соответствия на поставляемую продукцию (по желанию клиента).
- Тестирование поставляемой продукции.
- Поставку компонентов, требующих военную и космическую приемку.
- Входной контроль качества.
- Наличие сертификата ISO.

В составе нашей компании организован Конструкторский отдел, призванный помогать разработчикам, и инженерам.

Конструкторский отдел помогает осуществить:

- Регистрацию проекта у производителя компонентов.
- Техническую поддержку проекта.
- Защиту от снятия компонента с производства.
- Оценку стоимости проекта по компонентам.
- Изготовление тестовой платы монтаж и пусконаладочные работы.



Тел: +7 (812) 336 43 04 (многоканальный)

Email: org@lifeelectronics.ru