

NUMBER C-176294

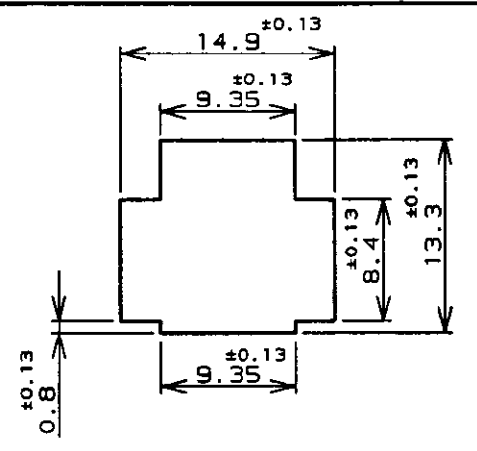
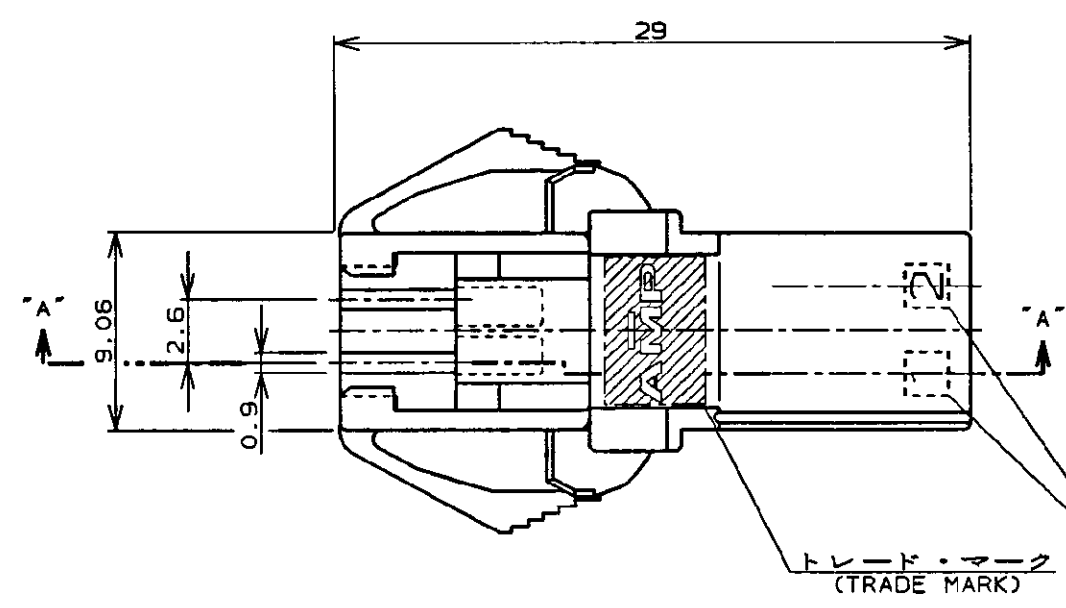


METRIC

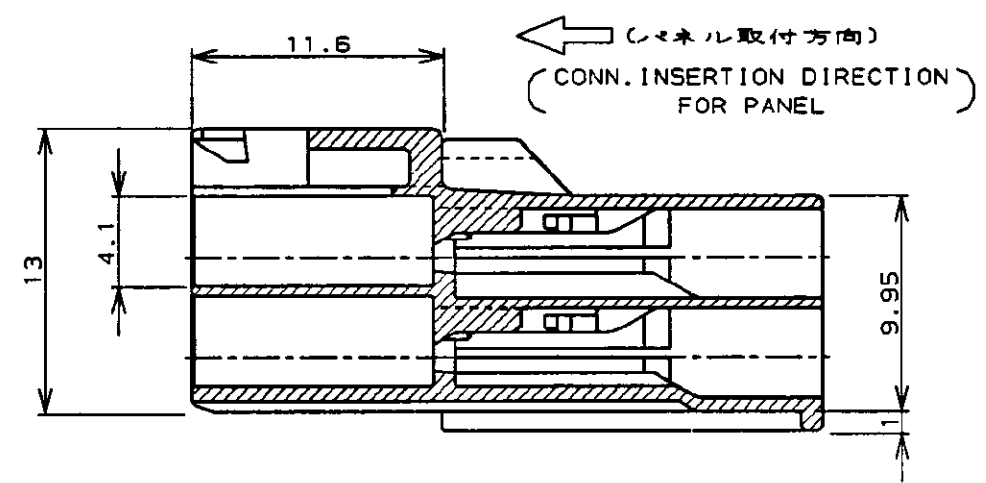
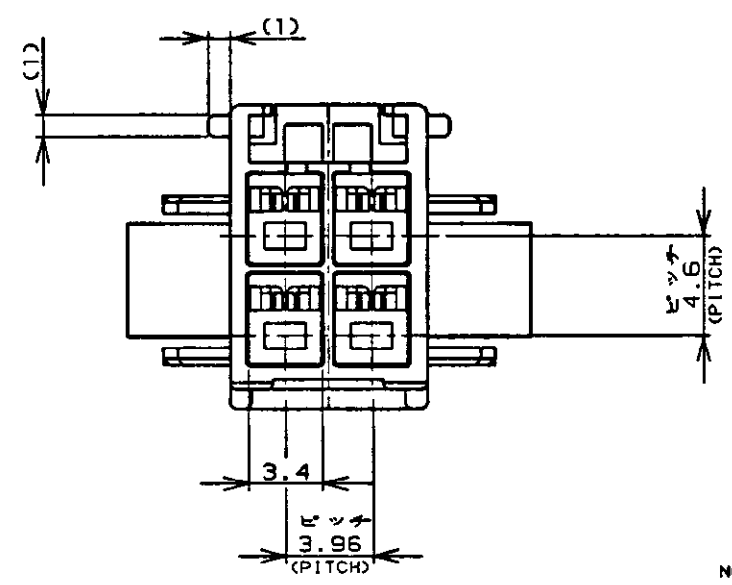
単位: mm DIMENSIONS IN MM. DO NOT SCALE PRINT

PRINT DIST

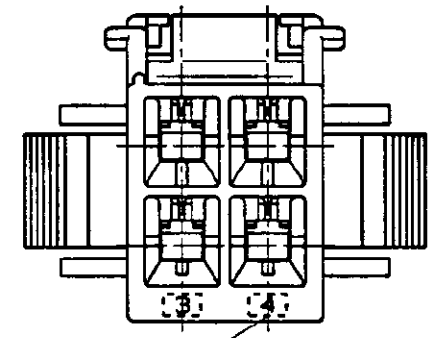
- 注:
1. 適用製品規格: 108-5302
 2. 適用コンタクト型番
タブ・コンタクト: 175150-□(※20-※16AWG)
175149-□(※26-※22AWG)
 3. 嵌合相手側製品型番
プラグ・ハウジング: 176273-□
リセ・コンタクト: 175152-□(※20-※16AWG)
175151-□(※26-※22AWG)
 4. 取扱説明書: IS-503J
 5. 適用パネル厚: 0.8-2.0 (FIG 1参照)
 6. 金属パネルの場合、コネクタ取付方向をパンチ加工方向にしてください。
 7. プラスチック、パネルの場合、穴端部にRを標準指定ください。



パネル取付寸法 FIG 1
(RECOMMENDED PANEL OPENING DIMENSION)



断面 "A"- "A"
(SECT)



回路番号
(CIRCUIT No.)

- NOTES:
1. PRODUCT SPEC, 108-5302
 2. APPLICABLE CONTACT P/N
TAB CONTACT: 175150-□(※20-※16AWG)
175149-□(※26-※22AWG)
 3. MATING CONN. P/N
PLUG HSG: 176273-□
REC CONTACT: 175152-□(※20-※16AWG)
175151-□(※26-※22AWG)
 4. INSTRUCTION SHEET: IS-503J
 5. APPLICABLE PANEL THICKNESS: 0.8-2.0 (SEE FIG 1)
 6. INSERT CONN. FROM PRESS DIRECTION SIDE FOR METAL PANEL.
 7. EDGE OF THICKNESS WAY MUST NOT ROUND FOR MOLDED PANEL.

黒 (BLACK)	4	176294-9
青 (BLUE)	↑	↑ -6
黄 (YELLOW)	↓	↓ -4
赤 (RED)	↓	↓ -2
自然色 (NATURAL)	4	176294-1
ハウジング色調 (HOUSING COLOR)	極数 (Pos.)	型番 (P/N)

B	改訂	FJ00-4512-96	Y.N.M.S	11/19 '90
A	改訂	(J-12865)	Y.N.M.S	4/12 '90
O	作成	(J-12453)	Y.N.M.S	4/12 '90
LTR	変更 (REVISION RECORD)	DR	CHK	DATE

Copyright ©19 年		Copyright ©19 年		AMP (Japan) LTD.		AMP		東京エレクトロニクス株式会社	
東京エレクトロニクス株式会社		ALL RIGHTS RESERVED.		Tokyo, Japan					
指定電線断面積 (WIRE RANGE)		被覆外径 (INSULATION DIA.)		名称 (NAME) AMPユニバーサルパワーコネクタ 4極					
mm² (AWG -)		mmφ		3.96mmピッチ キャップ・ハウジング (パネル取付タイプ)					
材料 (MATERIAL)		仕上 (FINISH)		AMP UNIVERSAL POWER CONN. 3.96mm PITCH CAP HOUSING 4 Pos (PANEL MOUNT)					
6/6 ナイロン (UL94V-0)		---		一般公差		SIZE	LOC	番号 (No.)	
6/6 NYLON (UL94V-0)		---		10mm以下: ±0.2		A3	J	C-176294	
DR. Y. NARISAWA		DE. M. SHINDO		10mm以上 30mm以下: ±0.25		尺度 (SCALE)		REV.	SHEET
CHK. Y. FUJITA		APP. N. ONOUE		30mm以上 100mm以下: ±0.3		B		B	1 OF 1
				公差: ±3°					

Компания «Life Electronics» занимается поставками электронных компонентов импортного и отечественного производства от производителей и со складов крупных дистрибьюторов Европы, Америки и Азии.

С конца 2013 года компания активно расширяет линейку поставок компонентов по направлению коаксиальный кабель, кварцевые генераторы и конденсаторы (керамические, пленочные, электролитические), за счёт заключения дистрибьюторских договоров

Мы предлагаем:

- Конкурентоспособные цены и скидки постоянным клиентам.
- Специальные условия для постоянных клиентов.
- Подбор аналогов.
- Поставку компонентов в любых объемах, удовлетворяющих вашим потребностям.
- Приемлемые сроки поставки, возможна ускоренная поставка.
- Доставку товара в любую точку России и стран СНГ.
- Комплексную поставку.
- Работу по проектам и поставку образцов.
- Формирование склада под заказчика.
- Сертификаты соответствия на поставляемую продукцию (по желанию клиента).
- Тестирование поставляемой продукции.
- Поставку компонентов, требующих военную и космическую приемку.
- Входной контроль качества.
- Наличие сертификата ISO.

В составе нашей компании организован Конструкторский отдел, призванный помогать разработчикам, и инженерам.

Конструкторский отдел помогает осуществить:

- Регистрацию проекта у производителя компонентов.
- Техническую поддержку проекта.
- Защиту от снятия компонента с производства.
- Оценку стоимости проекта по компонентам.
- Изготовление тестовой платы монтаж и пусконаладочные работы.



Тел: +7 (812) 336 43 04 (многоканальный)

Email: org@lifeelectronics.ru