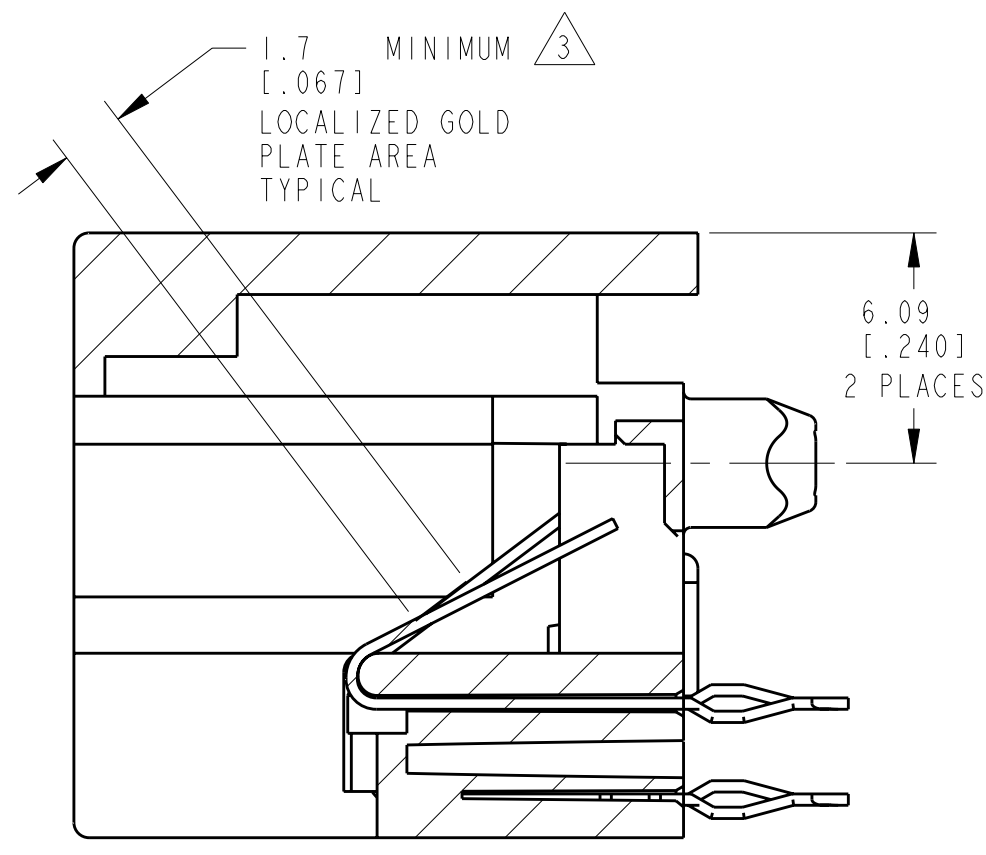
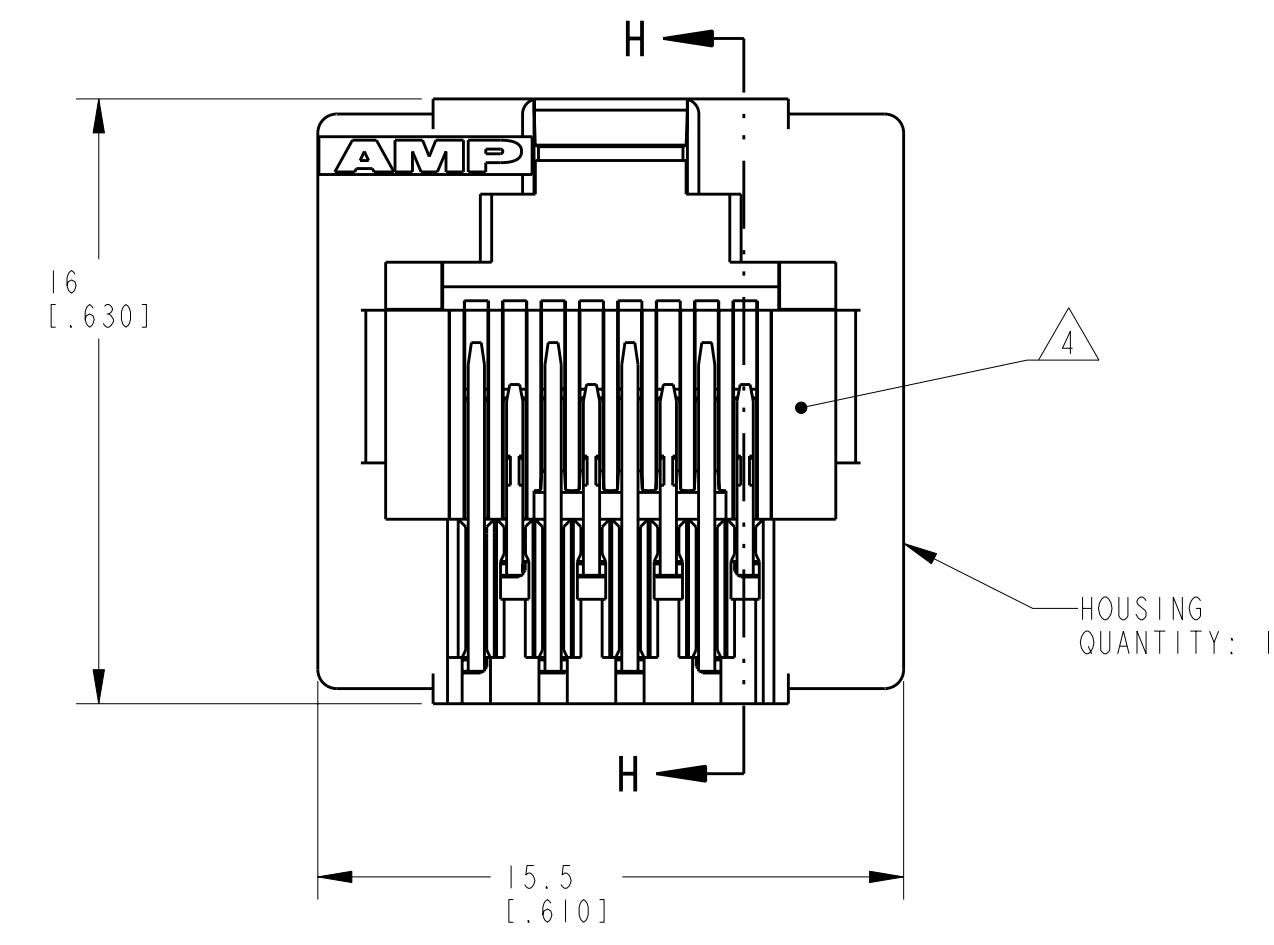
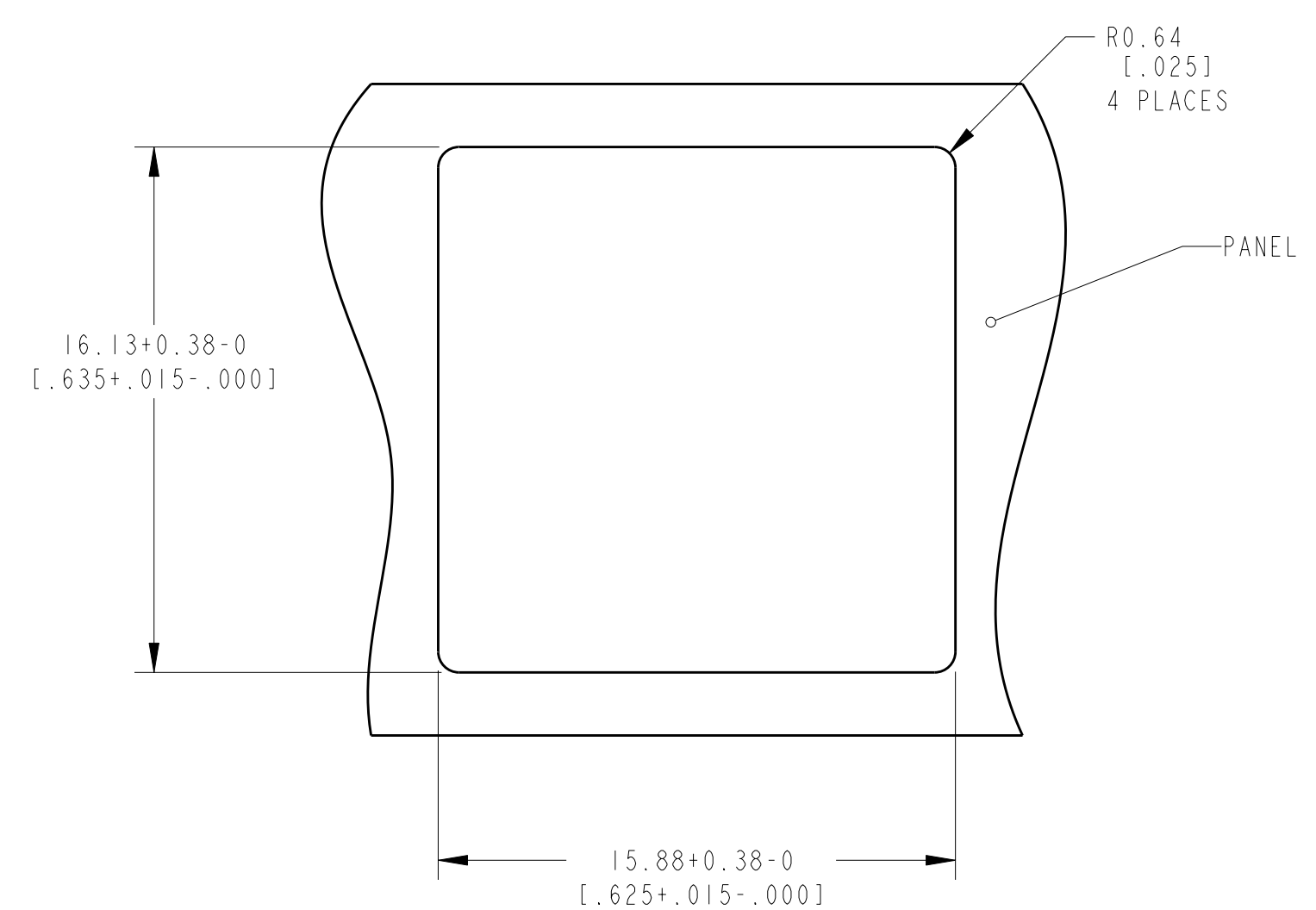
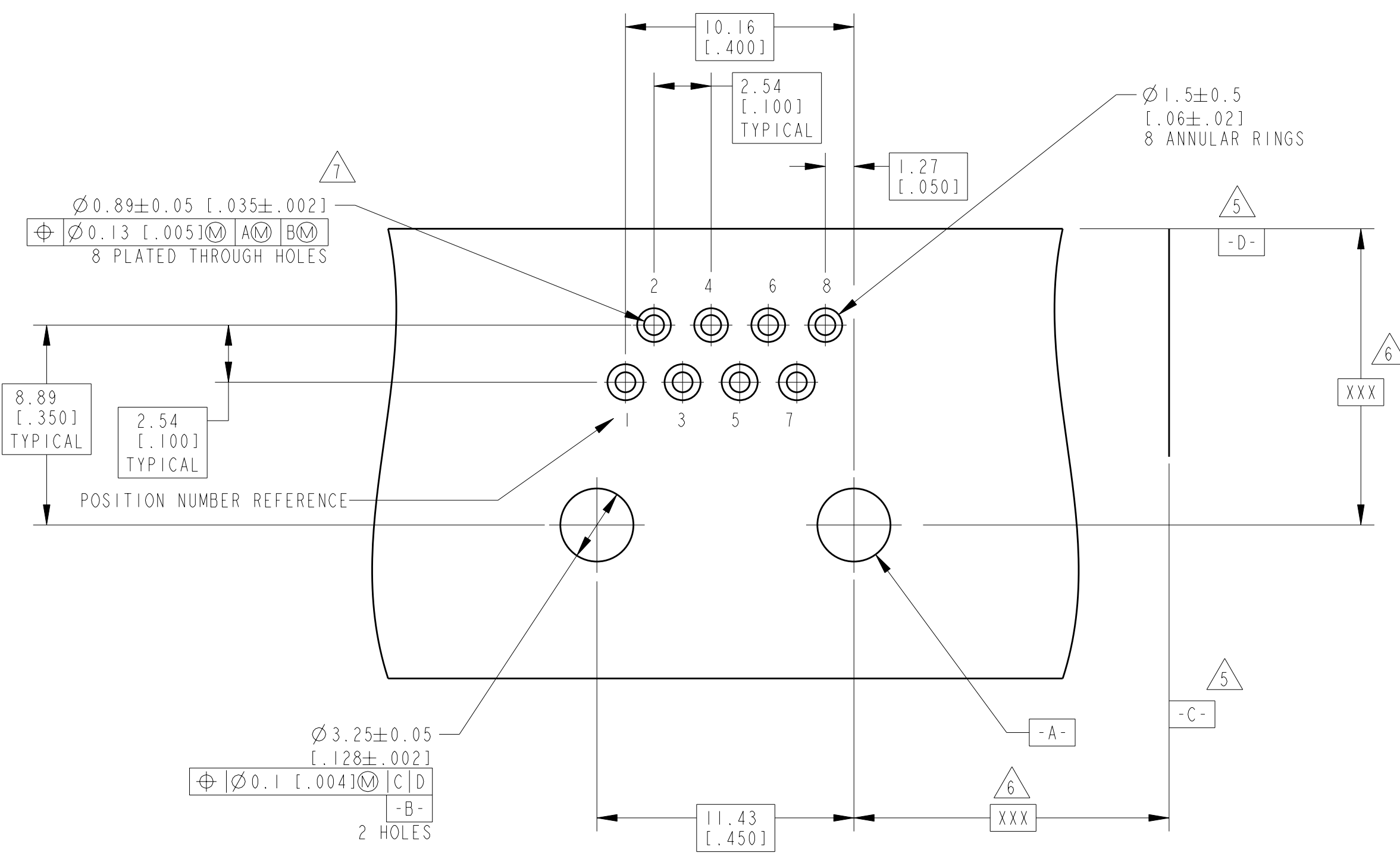
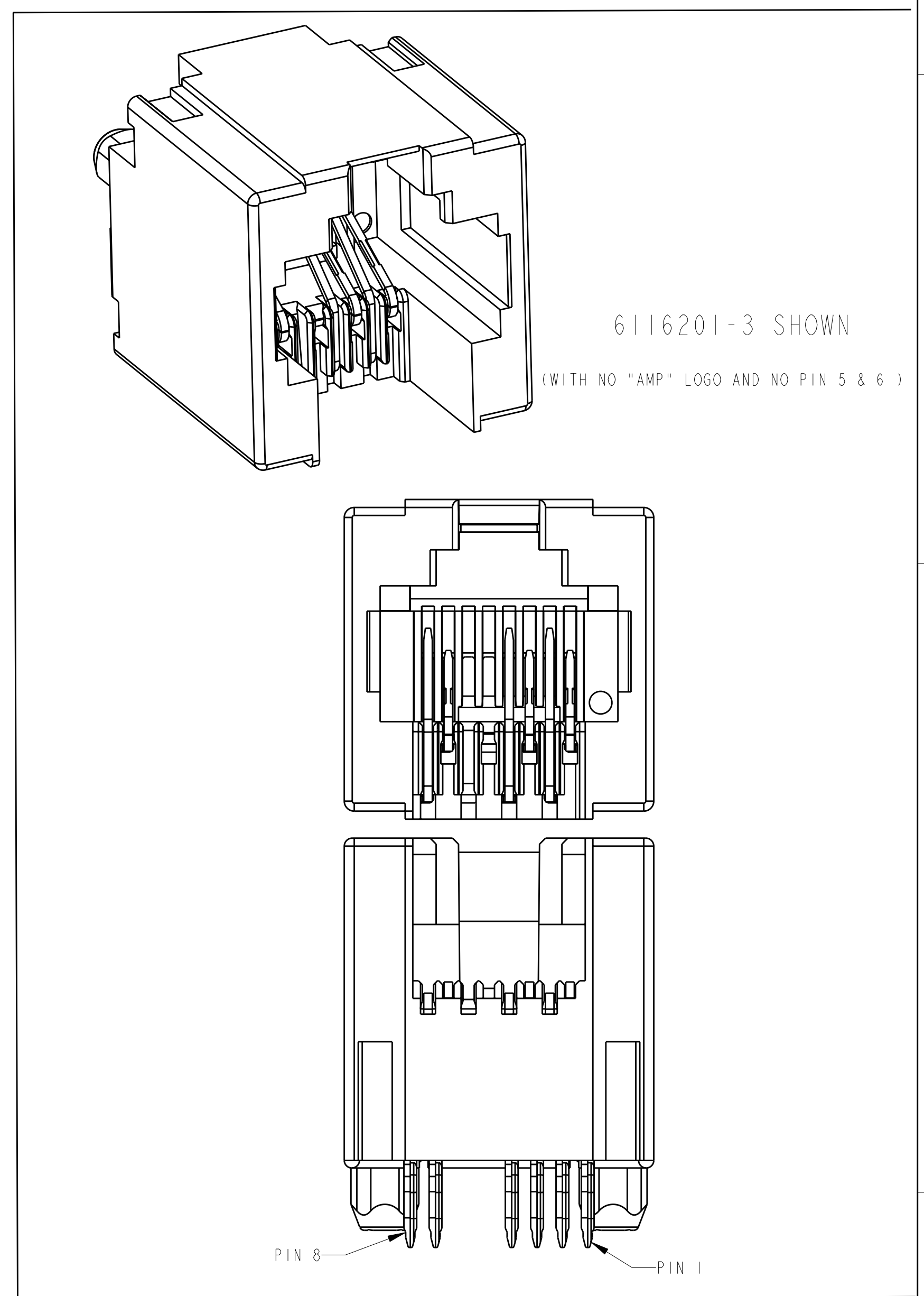
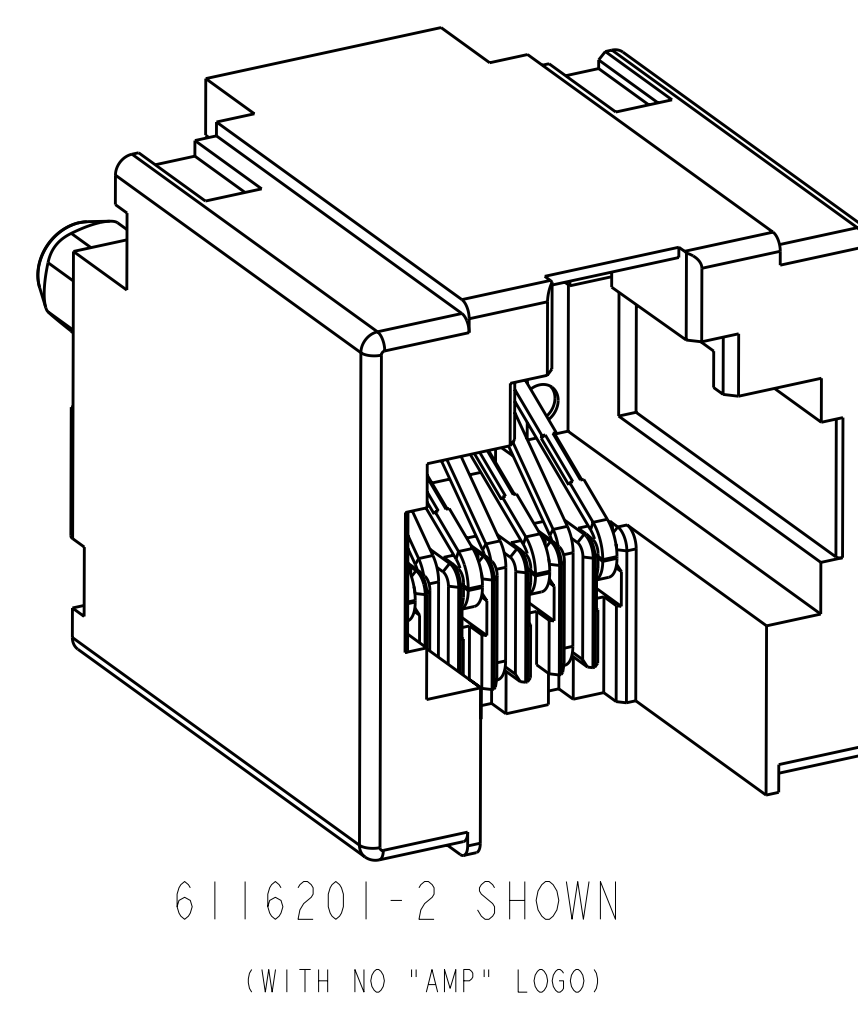
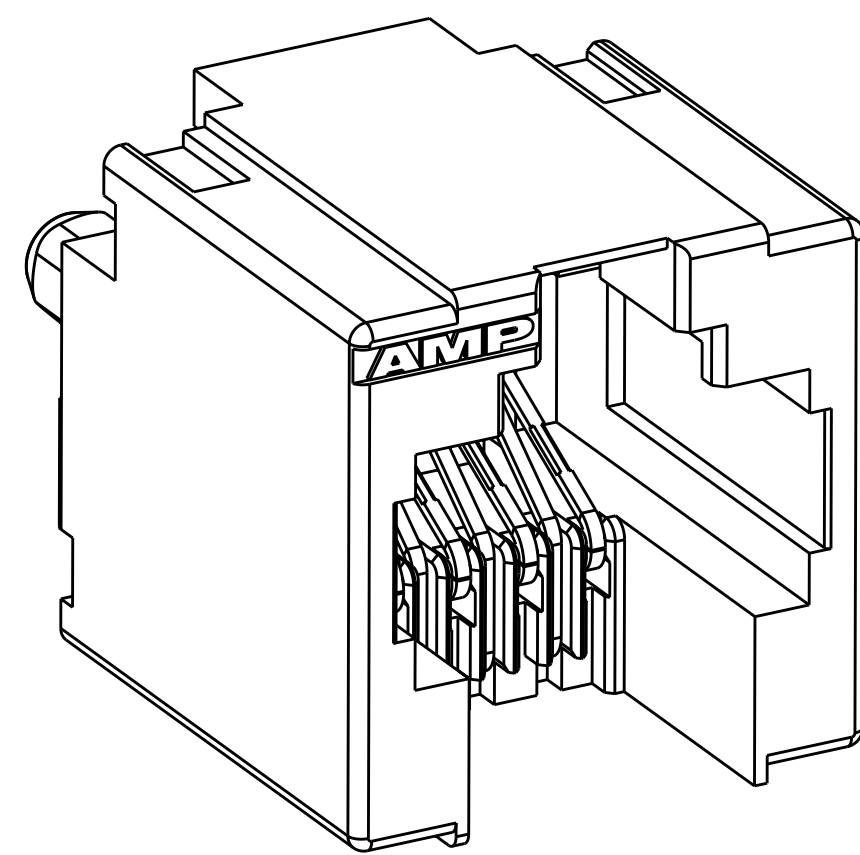
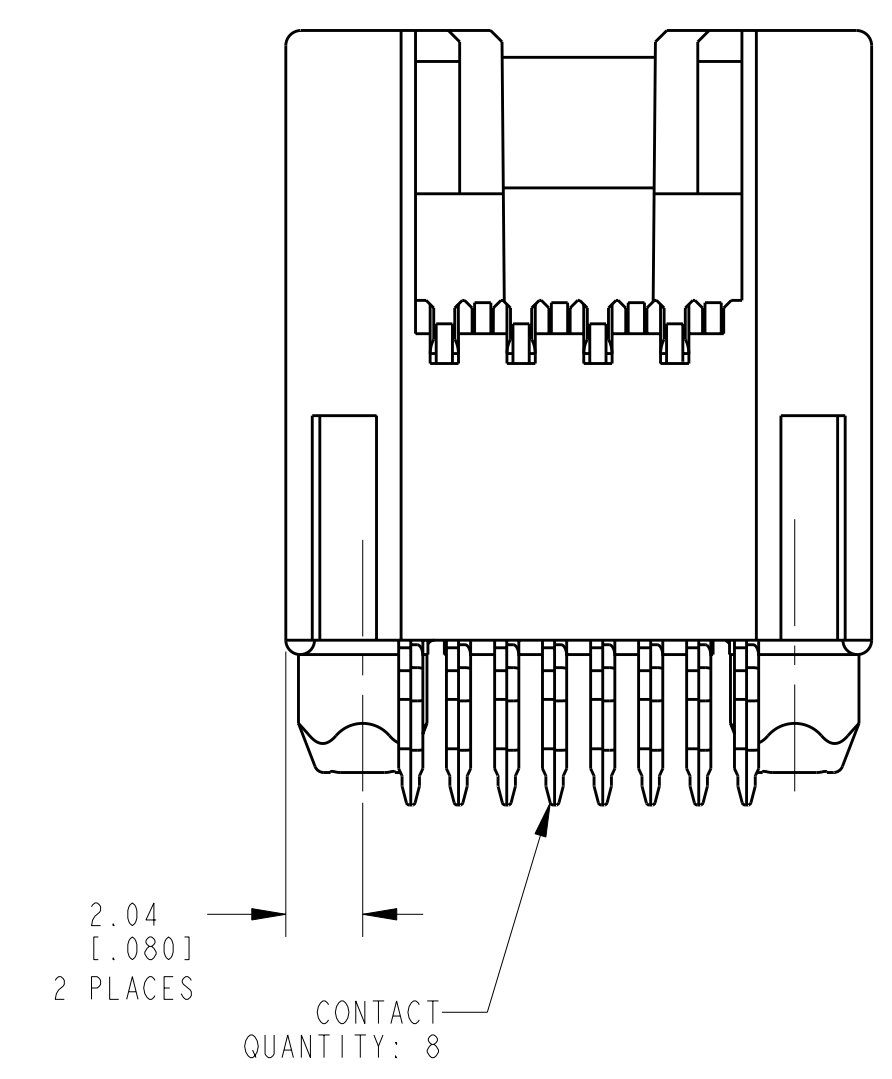


LOC	DIST	REV	DATE	BY	CHK	APPD	DESCRIPTION
AA	22	A	29JUL2005	AF	SF		REV PER ECOS11-0201-04
		A1	16AUG2010	DZ	MO, W		ADDED NEW DASH NUMBER -3
		A2	25AUG2010	DZ	MO, W		REVISED



- 1 THERMOPLASTIC, COLOR-BLACK.
- 2 PHOSPHOR BRONZE
- 3 1.27um[0.00050] MIN GOLD IN LOCALIZED GOLD PLATE AREA, 2um[0.00079] MIN MATTE TIN ON TERMINATION END, BOTH OVER 1.27um[0.00050] MIN NICKEL.
- 4 CAVITY CONFORMS TO FCC 47 CFR 68 PART F.
- 5 DATUMS ESTABLISHED BY CUSTOMER.
- 6 DIMENSIONS ESTABLISHED BY CUSTOMER.
- 7 DRILLED HOLE DIAMETER 1.02±0.03[0.040.001], COPPER THK 0.03-0.08[0.001-.003], TIN THICKNESS 8um[0.000315] MIN.
- 8 PC BOARDS GREATER THAN 1.57[0.062] IN THICKNESS MAY REQUIRE SPECIAL EXTRACTION TOOLING, CONSULT ENGINEERING.



DESCRIPTION	PART NUMBER
NO "AMP" LOGO, NO PIN 5 & 6	6116201-3
NO "AMP" LOGO	6116201-2
AS SHOWN	6116201-1

RECOMMENDED PRINTED CIRCUIT BOARD LAYOUT  
 RECOMMENDED PRINTED CIRCUIT BOARD THICKNESS 1.41[0.055] MIN  
 COMPONENT SIDE OF PRINTED CIRCUIT BOARD

DIMENSIONS: mm [INCHES]		TOLERANCES UNLESS OTHERWISE SPECIFIED:		MATERIAL		FINISH		WEIGHT		CUSTOMER DRAWING	
9 PLC	±	9 PLC	±	HOUSING	1	CONTACT	2				
1 PLC	±	1 PLC	±								
2 PLC	±	2 PLC	±								
3 PLC	±	3 PLC	±								
4 PLC	±	4 PLC	±								
5 PLC	±	5 PLC	±								
6 PLC	±	6 PLC	±								
7 PLC	±	7 PLC	±								
8 PLC	±	8 PLC	±								
9 PLC	±	9 PLC	±								

WAS 9T-8309-44-1

Компания «Life Electronics» занимается поставками электронных компонентов импортного и отечественного производства от производителей и со складов крупных дистрибьюторов Европы, Америки и Азии.

С конца 2013 года компания активно расширяет линейку поставок компонентов по направлению коаксиальный кабель, кварцевые генераторы и конденсаторы (керамические, пленочные, электролитические), за счёт заключения дистрибьюторских договоров

Мы предлагаем:

- Конкурентоспособные цены и скидки постоянным клиентам.
- Специальные условия для постоянных клиентов.
- Подбор аналогов.
- Поставку компонентов в любых объемах, удовлетворяющих вашим потребностям.
- Приемлемые сроки поставки, возможна ускоренная поставка.
- Доставку товара в любую точку России и стран СНГ.
- Комплексную поставку.
- Работу по проектам и поставку образцов.
- Формирование склада под заказчика.
- Сертификаты соответствия на поставляемую продукцию (по желанию клиента).
- Тестирование поставляемой продукции.
- Поставку компонентов, требующих военную и космическую приемку.
- Входной контроль качества.
- Наличие сертификата ISO.

В составе нашей компании организован Конструкторский отдел, призванный помогать разработчикам, и инженерам.

Конструкторский отдел помогает осуществить:

- Регистрацию проекта у производителя компонентов.
- Техническую поддержку проекта.
- Защиту от снятия компонента с производства.
- Оценку стоимости проекта по компонентам.
- Изготовление тестовой платы монтаж и пусконаладочные работы.



Тел: +7 (812) 336 43 04 (многоканальный)

Email: [org@lifeelectronics.ru](mailto:org@lifeelectronics.ru)