

Three Phase Rectifier Bridge

$$I_{dAV} = 39 \text{ A}$$

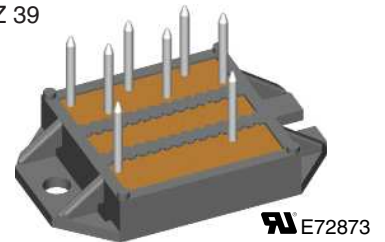
$$V_{RRM} = 800/1200 \text{ V}$$

Preliminary data

| V_{RSM} | V_{RRM} | Type |
|-----------|-----------|--------------|
| 900 | 800 | VTO 39-08ho7 |
| 1300 | 1200 | VVZ 39-12ho7 |

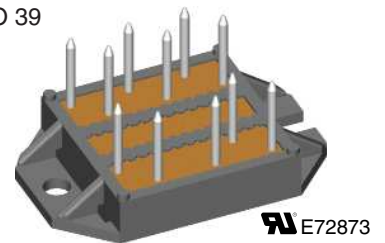


VVZ 39



E72873

VTO 39



E72873

| Symbol | Conditions | Maximum Ratings | |
|----------------|--|---|-----------------------------|
| I_{dAV} ① | $T_C = 85^\circ\text{C}$; module | 39 | A |
| I_{TAVM} | $T_C = 85^\circ\text{C}$ (180° sine; per thyristor) | 16 | A |
| I_{TSM} | $T_{VJ} = 45^\circ\text{C}$ $V_R = 0$ | $t = 10 \text{ ms}$ (50 Hz) $t = 8.3 \text{ ms}$ (60 Hz) | 200 210 A |
| | $T_{VJ} = T_{VJM}$ $V_R = 0$ | $t = 10 \text{ ms}$ (50 Hz) $t = 8.3 \text{ ms}$ (60 Hz) | 180 190 A |
| I^2t | $T_{VJ} = 45^\circ\text{C}$ $V_R = 0$ | $t = 10 \text{ ms}$ (50 Hz) $t = 8.3 \text{ ms}$ (60 Hz) | 200 150 A ² s |
| | $T_{VJ} = T_{VJM}$ $V_R = 0$ | $t = 10 \text{ ms}$ (50 Hz) $t = 8.3 \text{ ms}$ (60 Hz) | 160 150 A ² s |
| $(di/dt)_{cr}$ | $T_{VJ} = T_{VJM}$ $f = 50 \text{ Hz}$; $t_p = 200 \mu\text{s}$ $V_D = \frac{2}{3} V_{DRM}$ $I_G = 0.15 \text{ A}$ $di_G/dt = 0.15 \text{ A}/\mu\text{s}$ | repetitive; $I_T = 20 \text{ A}$ | 100 A/ μs |
| | | non repetitive; $I_T = I_{TAVM}$ | 500 A/ μs |
| $(dv/dt)_{cr}$ | $T_{VJ} = T_{VJM}$; $V_D = \frac{2}{3} V_{DRM}$ $R_{GK} = \infty$, method 1 (linear voltage rise) | | 500 V/ μs |
| V_{RGM} | | 10 | V |
| P_{GM} | $T_{VJ} = T_{VJM}$ | $t_p = 30 \mu\text{s}$ | $\leq 5 \text{ W}$ |
| | $I_T = I_{TAVM}$ | $t_p = 300 \mu\text{s}$ | $\leq 2.5 \text{ W}$ |
| P_{GAVM} | | | 0.5 W |
| T_{VJ} | | -40...+125 | °C |
| T_{VJM} | | 125 | °C |
| T_{stg} | | -40...+125 | °C |
| V_{ISOL} | 50/60 Hz, RMS | $t = 1 \text{ min}$ | 2500 V~ |
| | $I_{ISOL} \leq 1 \text{ mA}$ | $t = 1 \text{ s}$ | 3000 V~ |
| M_d | Mounting torque (M4) | | 1.5 - 2 Nm |
| | | | 14 - 18 lb.in. |
| Weight | Typ. | 18 | g |

① for resistive load at bridge output.

Disclaimer Notice

Information furnished is believed to be accurate and reliable. However, users should independently evaluate the suitability of and test each product selected for their own applications. Littelfuse products are not designed for, and may not be used in, all applications. Read complete Disclaimer Notice Disclaimer Notice at www.littelfuse.com/disclaimer-electronics.

IXYS reserves the right to change limits, test conditions and dimensions.

20200117b

Features

- Package with DCB ceramic base plate
- Isolation voltage 3000 V~
- Planar passivated chips
- Low forward voltage drop
- Leads suitable for PC board soldering

Applications

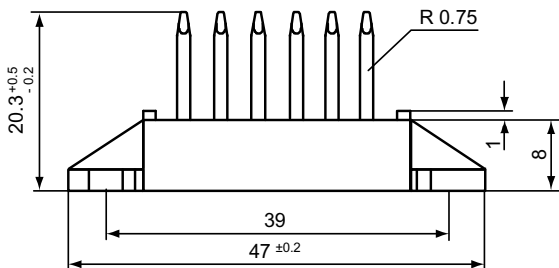
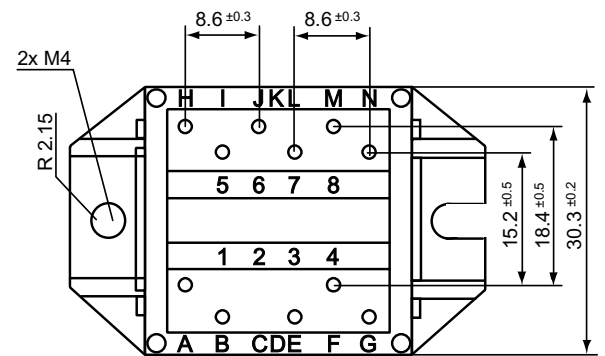
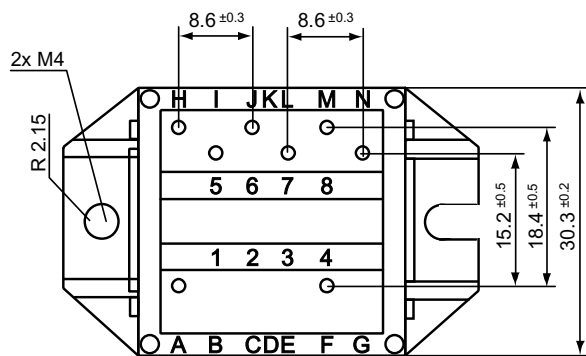
- Supplies for DC power equipment
- Input rectifiers for PWM inverter
- Battery DC power supplies
- Field supply for DC motors

Advantages

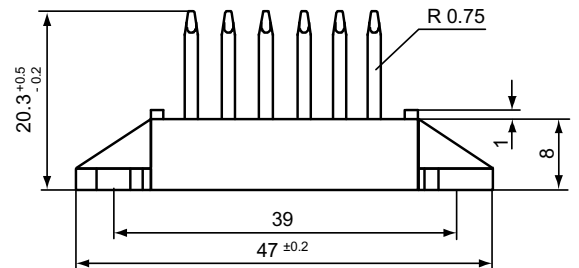
- Easy to mount with two screw
- Space and weight savings
- Improved temperature & power cycling capability
- Small and light weight

Data according to IEC 60747 and refer to a single diode unless otherwise stated

| Symbol | Conditions | Characteristic Values | | |
|------------|---|------------------------------|--------|---------------------|
| $I_D; I_R$ | $V_R = V_{RRM}; V_D = V_{DRM}$ | $T_{VJ} = T_{VJM}$ | \leq | 5 mA |
| V_T | $I_T = 20$ A | $T_{VJ} = 25^\circ\text{C}$ | \leq | 1.6 V |
| V_{T0} | For power-loss calculations only | $T_{VJ} = 125^\circ\text{C}$ | | 0.85 V |
| r_T | | | | 27 m Ω |
| V_{GT} | $V_D = 6$ V | $T_{VJ} = 25^\circ\text{C}$ | \leq | 1.5 V |
| | | $T_{VJ} = -40^\circ\text{C}$ | \leq | 2.5 V |
| I_{GT} | $V_D = 6$ V | $T_{VJ} = 25^\circ\text{C}$ | \leq | 25 mA |
| | | $T_{VJ} = -40^\circ\text{C}$ | \leq | 50 mA |
| V_{GD} | $V_D = \frac{2}{3}V_{DRM}$ | $T_{VJ} = T_{VJM}$ | \leq | 0.2 V |
| I_{GD} | | | \leq | 3 mA |
| I_L | $t_p = 10$ μs $I_G = 0.1$ A; $di_G/dt = 0.1$ A/ μs | $T_{VJ} = 25^\circ\text{C}$ | \leq | 75 mA |
| I_H | $V_D = 6$ V; $R_{GK} = \infty$ | $T_{VJ} = 25^\circ\text{C}$ | \leq | 50 mA |
| t_{gd} | $V_D = \frac{1}{2}V_{DRM}$ $I_G = 0.1$ A; $di_G/dt = 0.1$ A/ μs | $T_{VJ} = 25^\circ\text{C}$ | \leq | 2 μs |
| R_{thJC} | per thyristor / diode; DC per module | | | 1.3 K/W 0.22 K/W |
| R_{thJH} | per thyristor / diode; DC per module | | | 1.8 K/W 0.3 K/W |
| d_s | Creeping distance on surface | | | 11.2 mm |
| d_A | Creepage distance in air | | | 5 mm |
| a | Max. allowable acceleration | | | 50 m/s ² |

Dimensions in mm (1 mm = 0.0394")


VVZ 39



VTO 39

Компания «Life Electronics» занимается поставками электронных компонентов импортного и отечественного производства от производителей и со складов крупных дистрибьюторов Европы, Америки и Азии.

С конца 2013 года компания активно расширяет линейку поставок компонентов по направлению коаксиальный кабель, кварцевые генераторы и конденсаторы (керамические, пленочные, электролитические), за счёт заключения дистрибьюторских договоров

Мы предлагаем:

- Конкурентоспособные цены и скидки постоянным клиентам.
- Специальные условия для постоянных клиентов.
- Подбор аналогов.
- Поставку компонентов в любых объемах, удовлетворяющих вашим потребностям.
- Приемлемые сроки поставки, возможна ускоренная поставка.
- Доставку товара в любую точку России и стран СНГ.
- Комплексную поставку.
- Работу по проектам и поставку образцов.
- Формирование склада под заказчика.
- Сертификаты соответствия на поставляемую продукцию (по желанию клиента).
- Тестирование поставляемой продукции.
- Поставку компонентов, требующих военную и космическую приемку.
- Входной контроль качества.
- Наличие сертификата ISO.

В составе нашей компании организован Конструкторский отдел, призванный помогать разработчикам, и инженерам.

Конструкторский отдел помогает осуществить:

- Регистрацию проекта у производителя компонентов.
- Техническую поддержку проекта.
- Защиту от снятия компонента с производства.
- Оценку стоимости проекта по компонентам.
- Изготовление тестовой платы монтаж и пусконаладочные работы.



Тел: +7 (812) 336 43 04 (многоканальный)
Email: org@lifeelectronics.ru