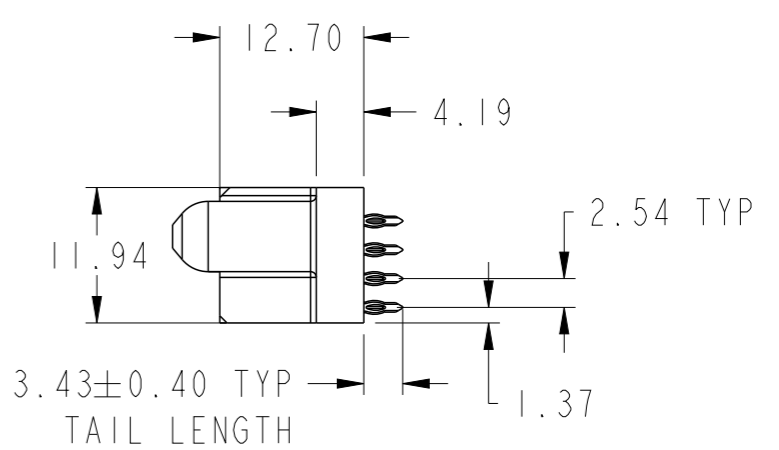
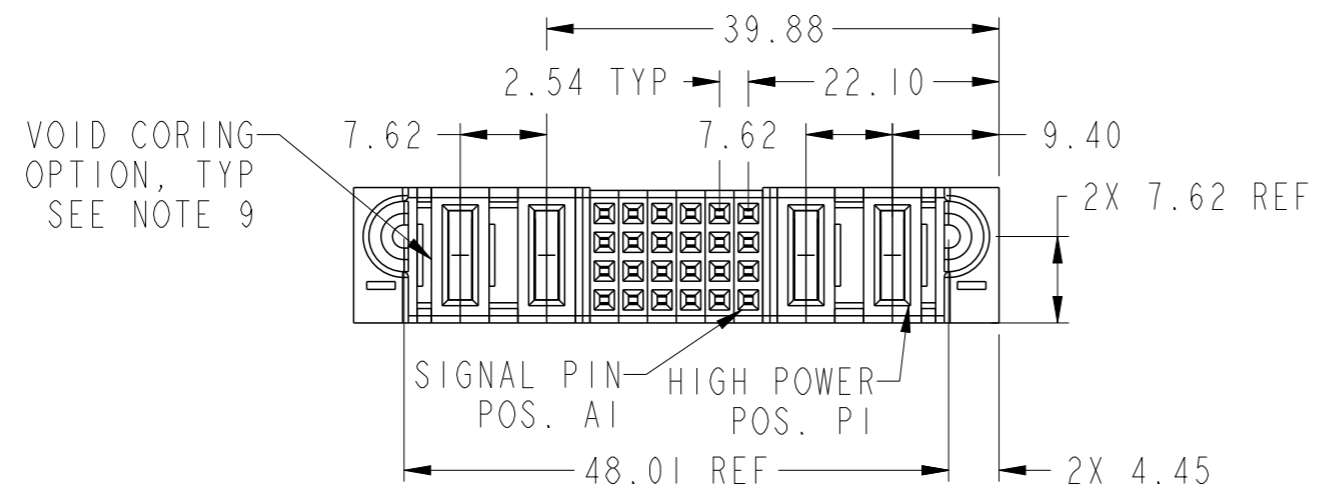
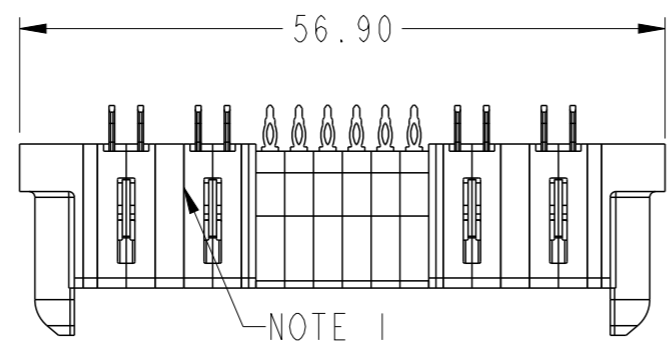
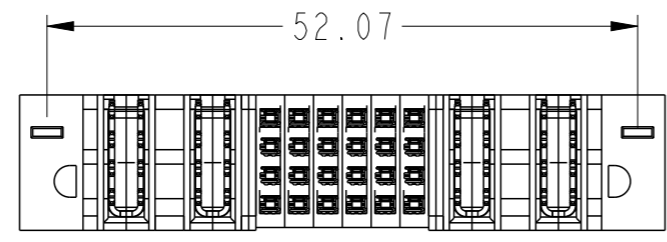


PRODUCT NUMBER SEE SHEET 2



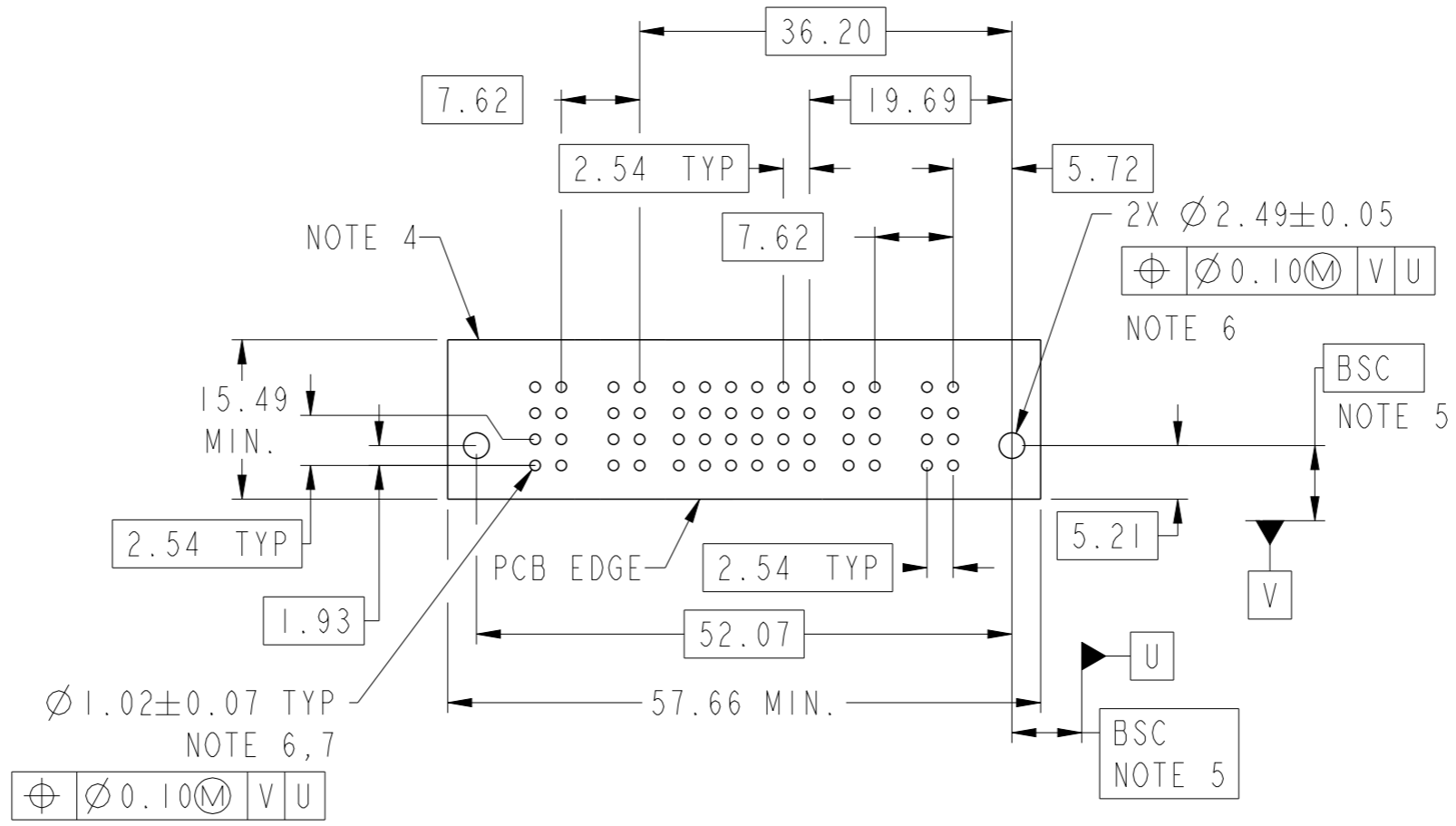
Amphenol
FCi

© 2016 AFCI

spec ref		dr	Sunny2 Liu	2017/06/02	projection	MM	size	A3	scale	3:2	
tolerance std		eng	Sunny2 Liu	2017/07/04			ecn no		rel level		
ISO 406 ISO 1101		chr	Fancy Zhang	2017/07/03			-		Released		
TOLERANCES UNLESS OTHERWISE SPECIFIED		appr	Pei-Ming Zheng	2017/07/04	product family		PowerBlade+		-		
surface	linear	0.X		±0.5	Amphenol FCi	part no		2ACP + 24S + 2ACP		dwg no 10106123-4006001	rev A
		0.XX		±0.25		VT PF RECEPTACLE					
ISO 1302		angular	0°			cat. no.	Product - Customer Drw		sheet 1 of 3		

PRODUCT NO.	ROWS	HP		SIGNAL						HP		E2	
		E1	P4	P3	6	5	4	3	2	1	P2		P1
10106123-4006001LF	D C B A		HG	HG	F	F	F	F	F	F	HG	HG	

CODE	DESCRIPTION
F	STD SIGNAL CONTACT
HG	STD HIGH POWER CONTACT (3.43)



Amphenol
FCi

© 2016 AFCI

spec ref	dr	Sunny2 Liu	2017/06/02	projection	MM	size	A3	scale	3:2
tolerance std	eng	Sunny2 Liu	2017/07/04		← →	ecn no	-	rel level	Released
ISO 406 ISO 1101	chr	Fancy Zhang	2017/07/03						
surface	linear	0.X	±0.5	product family	PowerBlade+	dwg no	10106123-4006001	rev	A
		0.XX	±0.25						
ISO 1302	angular	0°	±2°	cat. no.	Product - Customer Drw	sheet 2 of 3			

**Amphenol
FCi**

2ACP + 24S + 2ACP
VT PF RECEPTACLE

1

2

3

4

A

B

C

D

A

B

C

D

NOTES:

- 1) PRODUCT MARK:
PART NUMBER AND DATE CODE TO BE MARKED ON THIS SURFACE .
THE MARK CAN BE OMITTED IF THERE IS NOT ENOUGH SPACE ON THIS SURFACE.
- 2) MATERIALS:
-HOUSING : HIGH TEMP THERMOPLASTIC WITH GLASS FIBER, UL94V-0, BLACK.
-POWER CONTACT : HIGH CONDUCTIVITY COPPER ALLOY.
-SIGNAL CONTACT : COPPER ALLOY.
- 3) PLATING SPECIFICATION : 10116351
- 4) DENOTES CONNECTOR KEEP OUT ZONE.
- 5) DATUM AND BASIC DIMENIONS ARE ESTABLISHED BY CUSTOMER.
- 6) ALL HOLE DIAMETERS ARE FINISHED HOLE SIZES.
- 7) 1.15+/-0.025MM DRILLED HOLE PLATED WITH 0.00762MM MIN SN
OVER 0.0254-0.0762MM CU PLATING TO ACHIEVE A 1.02+/-0.07MM HOLE.
- 8) THE PRODUCT IS NOT INTENDED TO BE EXPOSED TO A MANUFACTURING SOLDER PROCESS.
- 9) THE VOID CORING IN BETWEEN POWER MODULES, SIGNAL MODULES AND
END MODULES ARE OPTIONAL AND THE SHAPE MAY BE DIFFERENT FOR
OPTIMIZE THE MOLDING PROCESS. THE VOID CORING WILL NOT EFFECT
TO PRODUCT FUNCTION.
- 10) THIS PRODUCT MEETS EUROPEAN UNION DIRECTIVES AND OTHER COUNTRY
REGULATIONS AS DESCRIBED IN GS-47-0004.
- 11) PRODUCT SPECIFICATION : GS-12-658.
APPLICATION SPECIFICATION : GS-20-141.
PRODUCT PACKAGE SPECIFICATION: GS-14-1502.

Amphenol
FCi

© 2016 AFCI

spec ref		dr	Sunny2 Liu	2017/06/02	projection	MM	size	A3	scale	1:1	
tolerance std		eng	Sunny2 Liu	2017/07/04		← →	ecn no		-		
ISO 406 ISO 1101		chr	Fancy Zhang	2017/07/03			rel level		Released		
TOLERANCES UNLESS OTHERWISE SPECIFIED		appr	Pei-Ming Zheng	2017/07/04	product family		PowerBlade+		rel level		
surface	linear	0.X	±0.5		Amphenol FCi	2ACP + 24S + 2ACP VT PF RECEPTACLE	dwg no	10106123-4006001		rev	A
		0.XX	±0.25								
		0.XXX	±0.10								
ISO 1302	angular	0°	±2°		cat. no.	Product - Customer Drw		sheet 3 of 3			

Компания «Life Electronics» занимается поставками электронных компонентов импортного и отечественного производства от производителей и со складов крупных дистрибьюторов Европы, Америки и Азии.

С конца 2013 года компания активно расширяет линейку поставок компонентов по направлению коаксиальный кабель, кварцевые генераторы и конденсаторы (керамические, пленочные, электролитические), за счёт заключения дистрибьюторских договоров

Мы предлагаем:

- Конкурентоспособные цены и скидки постоянным клиентам.
- Специальные условия для постоянных клиентов.
- Подбор аналогов.
- Поставку компонентов в любых объемах, удовлетворяющих вашим потребностям.
- Приемлемые сроки поставки, возможна ускоренная поставка.
- Доставку товара в любую точку России и стран СНГ.
- Комплексную поставку.
- Работу по проектам и поставку образцов.
- Формирование склада под заказчика.
- Сертификаты соответствия на поставляемую продукцию (по желанию клиента).
- Тестирование поставляемой продукции.
- Поставку компонентов, требующих военную и космическую приемку.
- Входной контроль качества.
- Наличие сертификата ISO.

В составе нашей компании организован Конструкторский отдел, призванный помогать разработчикам, и инженерам.

Конструкторский отдел помогает осуществить:

- Регистрацию проекта у производителя компонентов.
- Техническую поддержку проекта.
- Защиту от снятия компонента с производства.
- Оценку стоимости проекта по компонентам.
- Изготовление тестовой платы монтаж и пусконаладочные работы.



Тел: +7 (812) 336 43 04 (многоканальный)

Email: org@lifeelectronics.ru