

5

4

3

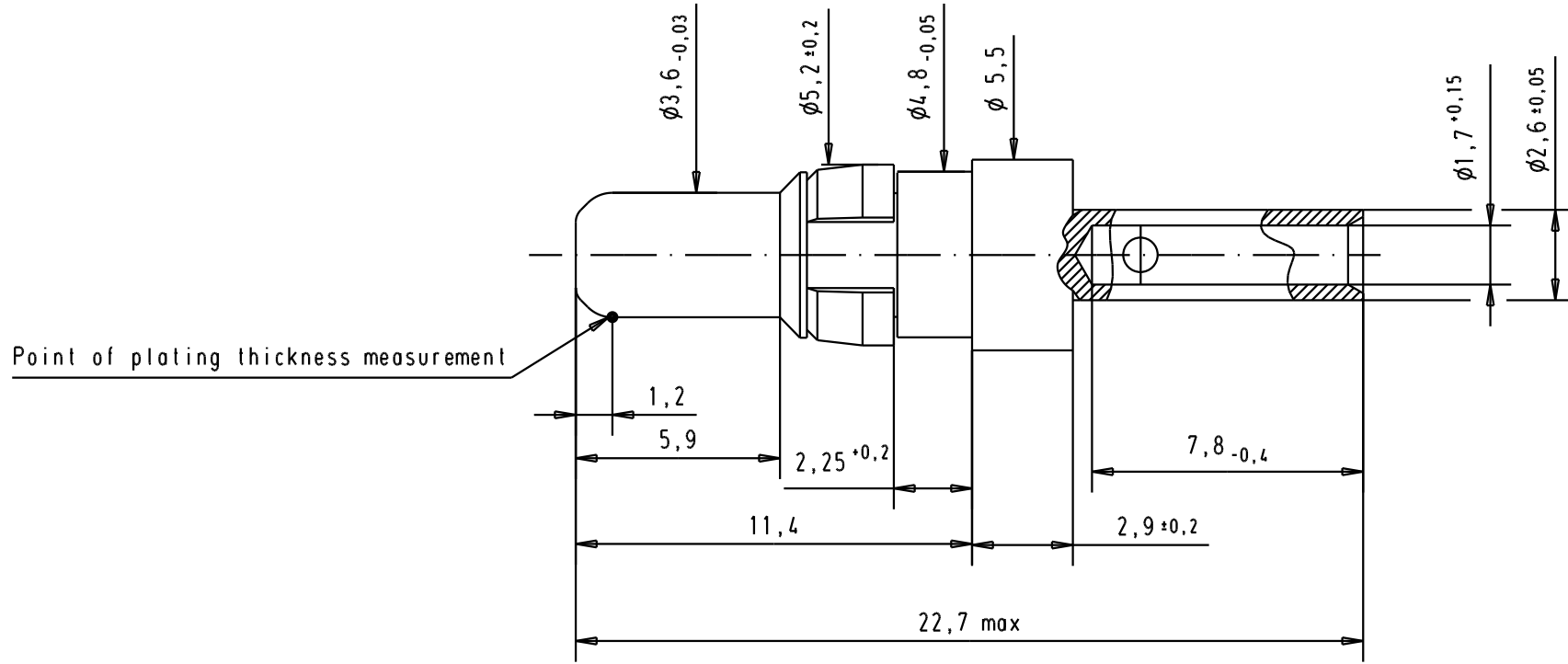
2

1

D



C

B



Crimping tool: 09 99 000 0509
 Positioner: 09 99 000 0504

A

09692827420	Mating area	0,2 μm Au								 All Dim. in mm Orig. Size DIN A 4	Male High power contact, 10A, straight cable termination, crimp for AWG 16-20	Maßstab/ Scale 5:1
	Termination area	0,2 μm Au										
09692825420	Mating area	0,8 μm Au	32809	21/04/05	AL	HARTING EURL F-95972 Paris		TB 09 69 282 x420	Blatt / Page 1 / 1			
	Termination area	0,2 μm Au	31887	14/04/04	JH							
Part number	Plating		Mod.	Dat.	Name				Sub.			

Компания «Life Electronics» занимается поставками электронных компонентов импортного и отечественного производства от производителей и со складов крупных дистрибьюторов Европы, Америки и Азии.

С конца 2013 года компания активно расширяет линейку поставок компонентов по направлению коаксиальный кабель, кварцевые генераторы и конденсаторы (керамические, пленочные, электролитические), за счёт заключения дистрибьюторских договоров

Мы предлагаем:

- Конкурентоспособные цены и скидки постоянным клиентам.
- Специальные условия для постоянных клиентов.
- Подбор аналогов.
- Поставку компонентов в любых объемах, удовлетворяющих вашим потребностям.
- Приемлемые сроки поставки, возможна ускоренная поставка.
- Доставку товара в любую точку России и стран СНГ.
- Комплексную поставку.
- Работу по проектам и поставку образцов.
- Формирование склада под заказчика.
- Сертификаты соответствия на поставляемую продукцию (по желанию клиента).
- Тестирование поставляемой продукции.
- Поставку компонентов, требующих военную и космическую приемку.
- Входной контроль качества.
- Наличие сертификата ISO.

В составе нашей компании организован Конструкторский отдел, призванный помогать разработчикам, и инженерам.

Конструкторский отдел помогает осуществить:

- Регистрацию проекта у производителя компонентов.
- Техническую поддержку проекта.
- Защиту от снятия компонента с производства.
- Оценку стоимости проекта по компонентам.
- Изготовление тестовой платы монтаж и пусконаладочные работы.



Тел: +7 (812) 336 43 04 (многоканальный)

Email: org@lifeelectronics.ru