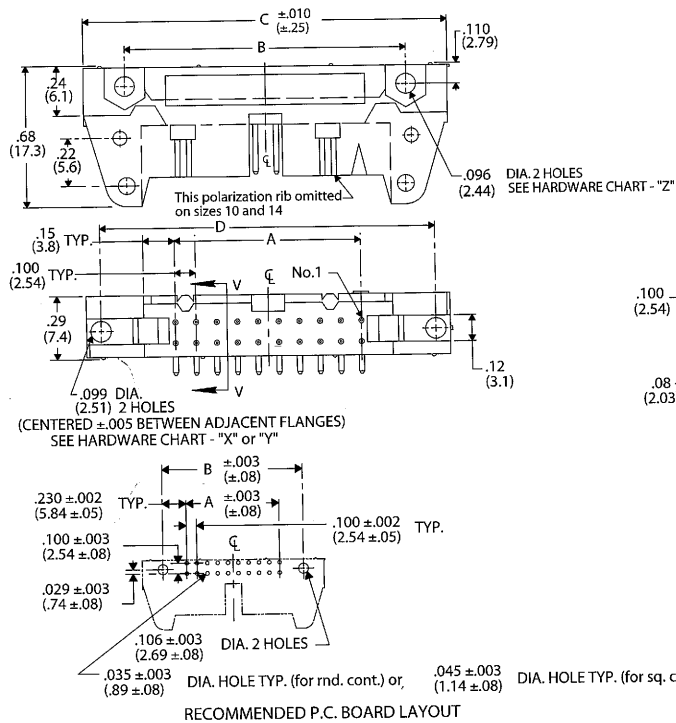


# Headers

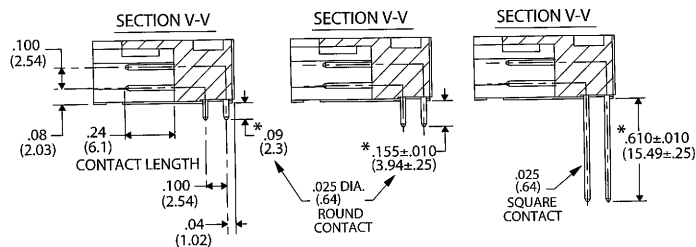
## Engineering Dimensions

### Dimensions

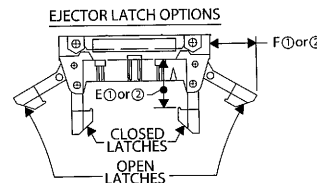
#### Right Angle Header



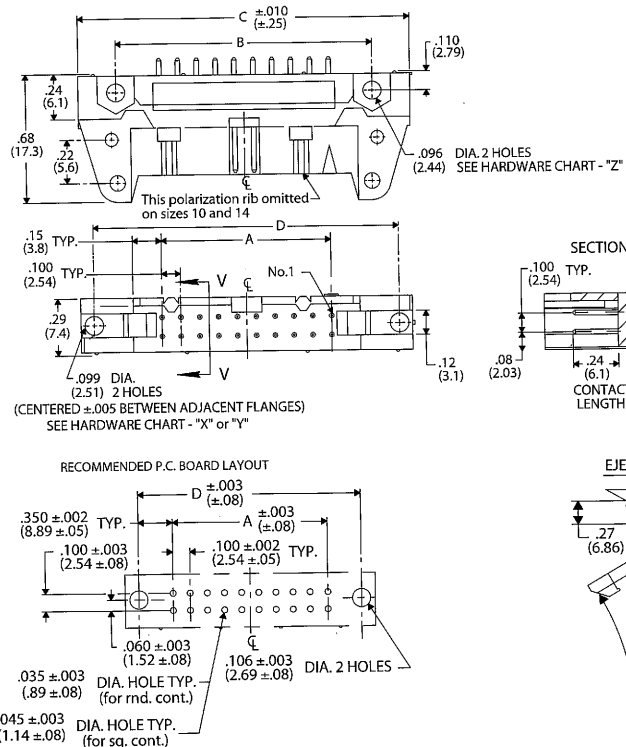
| HARDWARE CHART |          |          |          |
|----------------|----------|----------|----------|
| TYPE           | "X"      | "Y"      | "Z"      |
| THREAD         | 2-56 UNC | 1-72 UNF | 2-56 UNC |
| HEAD           | HEX.     | RND.     | OPT.     |



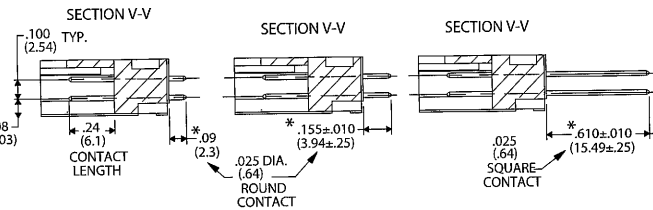
\* Contact lengths and Tolerances are different for Mil-Dtl Connectors. Consult factory for specifications.



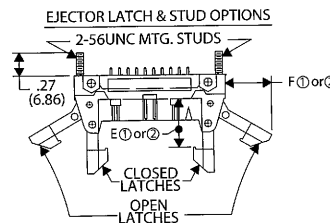
#### Straight Header



| HARDWARE CHART |          |          |          |
|----------------|----------|----------|----------|
| TYPE           | "X"      | "Y"      | "Z"      |
| THREAD         | 2-56 UNC | 1-72 UNF | 2-56 UNC |
| HEAD           | HEX.     | RND.     | OPT.     |



\* Contact lengths and Tolerances are different for Mil-Dtl Connectors. Consult factory for specifications.



## Specifications and Ordering Information

### Specifications

- Contacts: phosphor bronze standard
- Contact Plating: 30μ in. gold (in mating area) over 50μ in. nickel, standard; 10μ gold (in mating area) over 50μ in. nickel, optional; 50μ in. gold (in mating area) over 50μ in. nickel, optional
- Insulator Material: UL 94V-0 flame - retardant thermoplastic
- Color: blue
- Operating Temperature: -55°C to +125°C
- Current Rating: 1A (maximum) per contact
- Dielectric Withstand Voltage: greater than 500 Vdc at sea level
- Insulation Resistance: greater than 5 x 10<sup>9</sup> ohms
- U.S. Defense Department Mil-DTL-83503/20, 21, approved

### How to Order Header Connectors

**CWN-XXX-XX-XXXX**

Type of Connector  
 3=polarized header  
 4=non-polarized header\*

Pin Configuration  
 0=right angle solder pins, .090" long  
 1=right angle solder pins, .155" long  
 2=right angle wire wrap  
 5=straight solder pins, .090" long  
 6=straight solder pins, .155" long  
 7=straight wire wrap pins

Latches  
 0=no latches  
 1=short latches for non-strain relief sockets (.425")  
 2=long latches for strain relief sockets (.573")

Number of Contacts  
 (10, 14, 16, 20, 26, 34, 40, 50, 60)

Plating  
 0021=30μ gold (in mating area) over 50μ in. nickel (standard)  
 0000=10μ in. gold (in mating area) over 50μ in. nickel  
 0022=50μ in. gold (in mating area) over 50μ in. nickel Mil-DTL -83503 approved.  
**CWN-3X2 versions only**  
 0077=Duplex plated, 30μ in. gold in mating area, 100μ in. tin-lead in solder pin area, all over 50μ in. nickel (optional)

HEADER DIMENSION CHART

| NO. CONT'S | A                | B                | C                | D                | E <sub>①</sub>  | E <sub>②</sub>  | F <sub>①</sub> | F <sub>②</sub> |
|------------|------------------|------------------|------------------|------------------|-----------------|-----------------|----------------|----------------|
| 10         | .400<br>(10.16)  | .860<br>(21.84)  | 1.260<br>(32.00) | 1.100<br>(27.94) |                 |                 |                |                |
| 14         | .600<br>(15.24)  | 1.060<br>(26.92) | 1.460<br>(37.08) | 1.300<br>(33.02) |                 |                 |                |                |
| 16         | .700<br>(17.78)  | 1.160<br>(29.46) | 1.560<br>(39.62) | 1.400<br>(35.56) |                 |                 |                |                |
| 20         | .900<br>(22.86)  | 1.360<br>(34.54) | 1.760<br>(44.70) | 1.600<br>(40.64) |                 |                 |                |                |
| 26         | 1.200<br>(30.48) | 1.660<br>(42.16) | 2.060<br>(52.32) | 1.900<br>(48.26) | .425<br>(10.80) | .573<br>(14.55) | .40<br>(10.2)  | .51<br>(12.6)  |
| 34         | 1.600<br>(40.64) | 2.060<br>(52.32) | 2.460<br>(62.48) | 2.300<br>(58.42) |                 |                 |                |                |
| 40         | 1.900<br>(48.26) | 2.360<br>(59.94) | 2.760<br>(70.10) | 2.600<br>(66.04) |                 |                 |                |                |
| 50         | 2.400<br>(60.96) | 2.860<br>(72.64) | 3.260<br>(82.80) | 3.100<br>(78.74) |                 |                 |                |                |
| 60         | 2.900<br>(73.66) | 3.360<br>(85.34) | 3.760<br>(95.50) | 3.600<br>(91.44) |                 |                 |                |                |

E<sub>①</sub> and F<sub>①</sub> pertains to all headers with short latches

E<sub>②</sub> and F<sub>②</sub> pertains to all headers with long latches

\*Polarizing ribs removed

Компания «Life Electronics» занимается поставками электронных компонентов импортного и отечественного производства от производителей и со складов крупных дистрибьюторов Европы, Америки и Азии.

С конца 2013 года компания активно расширяет линейку поставок компонентов по направлению коаксиальный кабель, кварцевые генераторы и конденсаторы (керамические, пленочные, электролитические), за счёт заключения дистрибьюторских договоров

Мы предлагаем:

- Конкурентоспособные цены и скидки постоянным клиентам.
- Специальные условия для постоянных клиентов.
- Подбор аналогов.
- Поставку компонентов в любых объемах, удовлетворяющих вашим потребностям.
- Приемлемые сроки поставки, возможна ускоренная поставка.
- Доставку товара в любую точку России и стран СНГ.
- Комплексную поставку.
- Работу по проектам и поставку образцов.
- Формирование склада под заказчика.
- Сертификаты соответствия на поставляемую продукцию (по желанию клиента).
- Тестирование поставляемой продукции.
- Поставку компонентов, требующих военную и космическую приемку.
- Входной контроль качества.
- Наличие сертификата ISO.

В составе нашей компании организован Конструкторский отдел, призванный помогать разработчикам, и инженерам.

Конструкторский отдел помогает осуществить:

- Регистрацию проекта у производителя компонентов.
- Техническую поддержку проекта.
- Защиту от снятия компонента с производства.
- Оценку стоимости проекта по компонентам.
- Изготовление тестовой платы монтаж и пусконаладочные работы.



Тел: +7 (812) 336 43 04 (многоканальный)

Email: [org@lifeelectronics.ru](mailto:org@lifeelectronics.ru)