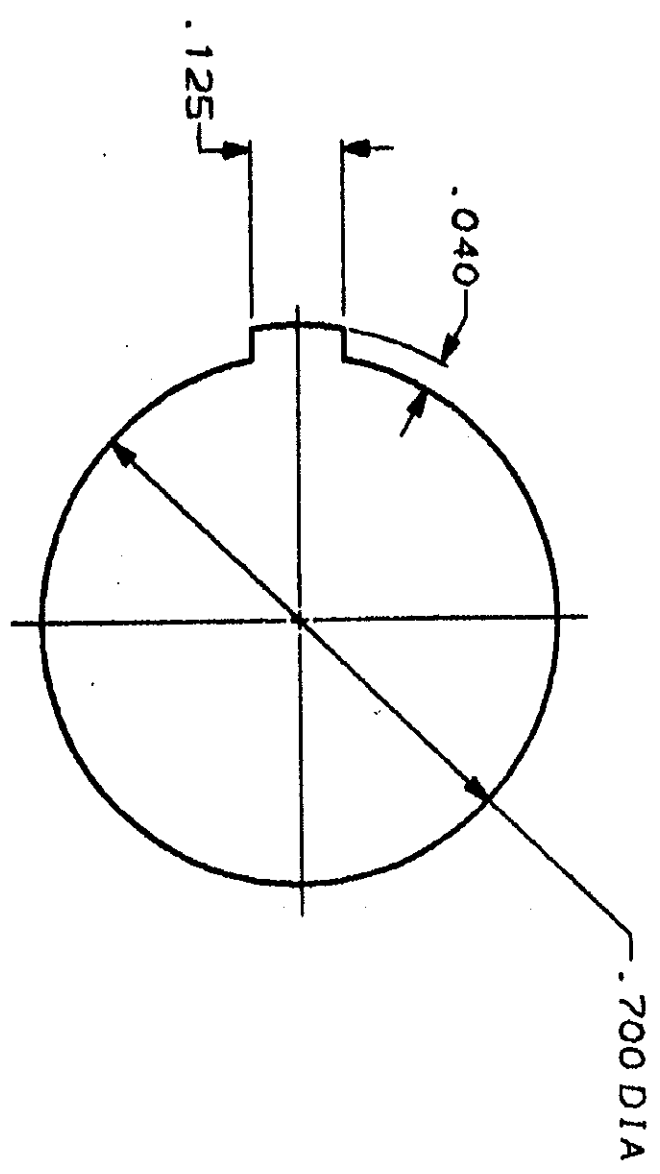
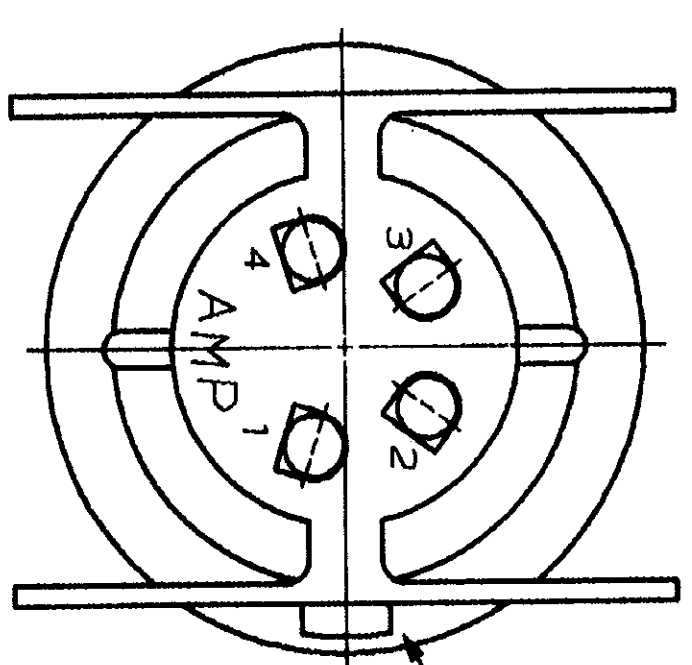
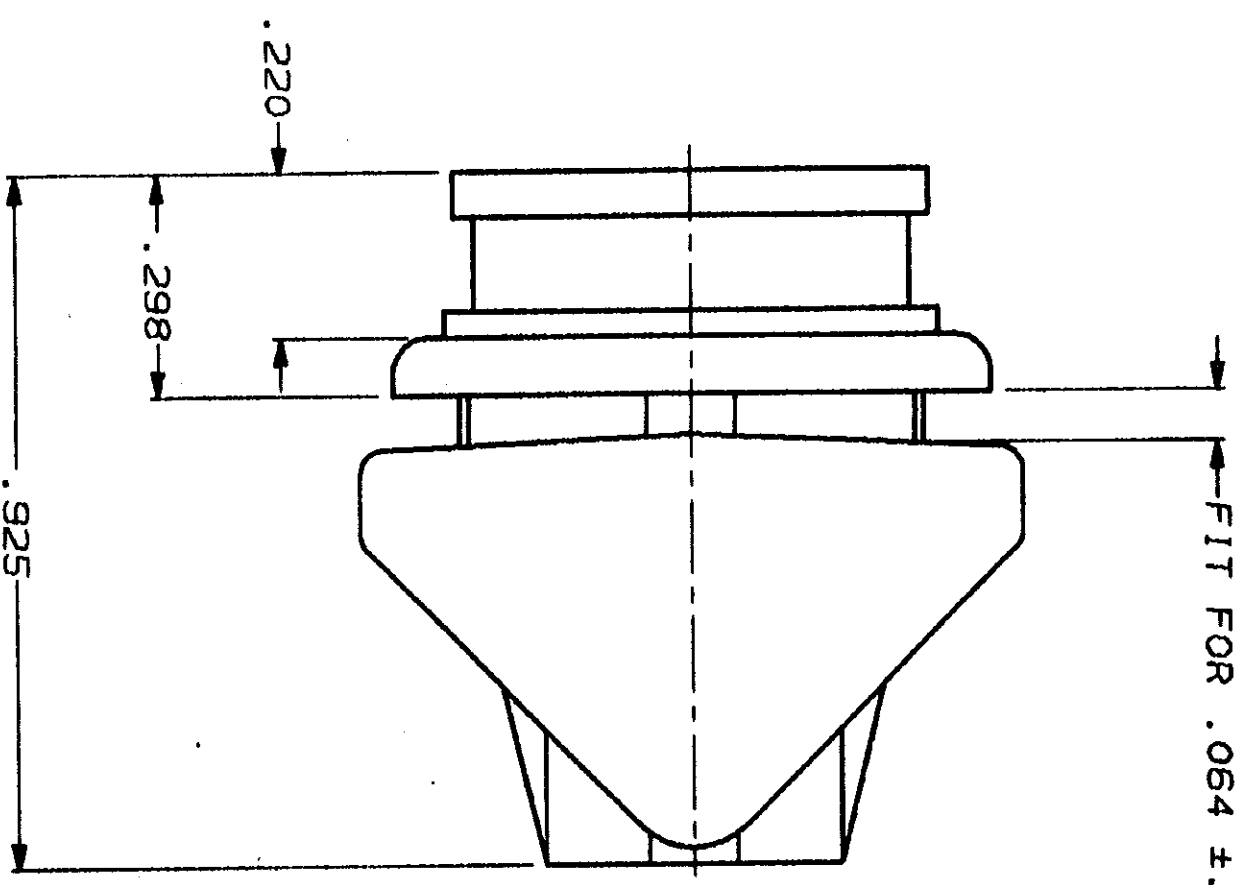
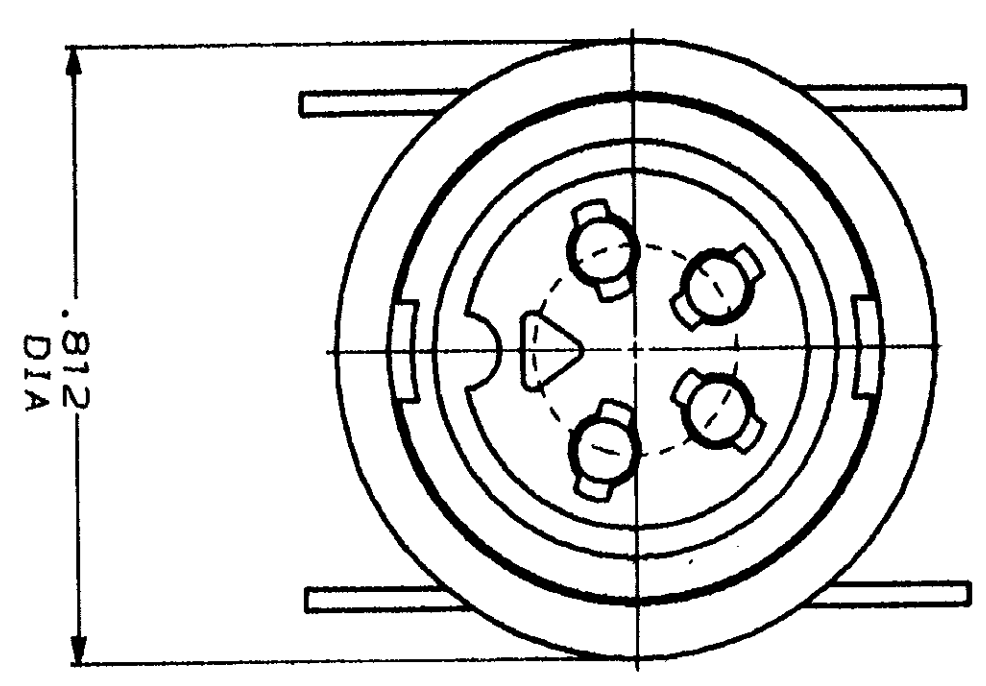


REV	DATE	APP'D
1	8/31/90	A. STUBBS
2	8/31/90	H. BLANK
3	8/31/90	H. BLANK
4	8/31/90	H. BLANK

REV	DATE	APP'D	DESCRIPTION
23	BD	39	REDRAWN



1. HOUSING TO BE INSERTED FROM PUNCHED SIDE OF PANEL.

RECOMMENDED PANEL CUT-OUT

DO NOT SCALE PRINT. DIMENSIONS SPECIFIED IN INCHES TOLERANCES ON: 1. DIMENSIONS .005 2. HOLE DIA .005 3. HOLE DEC ± .005 4. ANGLES ± .005		DR B/31/90 A. STUBBS BS	
FINISH NYLON COLOR: BLACK		CHK <i>[Signature]</i> S-30-91	
MATERIAL NYLON COLOR: BLACK		APP'D <i>H. BLANK</i> 6-3-91	
APPLICATION SPEC		PRODUCT SPEC <i>6/2/91</i>	
NAME AMP AMP Incorporated Harrisburg, PA 17105-3808		SIZE CAGE CODE 00779	
HOUSING, SOCKET, SNAP-IN, AUDIO MICROPHONE CONNECTOR, 4 POSN		DRAWING NO 207316	
SCALE 4:1		SHEET 1 OF 1	

207316-1  
 PART NO

207316

CUSTOMER DRAWING

Компания «Life Electronics» занимается поставками электронных компонентов импортного и отечественного производства от производителей и со складов крупных дистрибьюторов Европы, Америки и Азии.

С конца 2013 года компания активно расширяет линейку поставок компонентов по направлению коаксиальный кабель, кварцевые генераторы и конденсаторы (керамические, пленочные, электролитические), за счёт заключения дистрибьюторских договоров

Мы предлагаем:

- Конкурентоспособные цены и скидки постоянным клиентам.
- Специальные условия для постоянных клиентов.
- Подбор аналогов.
- Поставку компонентов в любых объемах, удовлетворяющих вашим потребностям.
- Приемлемые сроки поставки, возможна ускоренная поставка.
- Доставку товара в любую точку России и стран СНГ.
- Комплексную поставку.
- Работу по проектам и поставку образцов.
- Формирование склада под заказчика.
- Сертификаты соответствия на поставляемую продукцию (по желанию клиента).
- Тестирование поставляемой продукции.
- Поставку компонентов, требующих военную и космическую приемку.
- Входной контроль качества.
- Наличие сертификата ISO.

В составе нашей компании организован Конструкторский отдел, призванный помогать разработчикам, и инженерам.

Конструкторский отдел помогает осуществить:

- Регистрацию проекта у производителя компонентов.
- Техническую поддержку проекта.
- Защиту от снятия компонента с производства.
- Оценку стоимости проекта по компонентам.
- Изготовление тестовой платы монтаж и пусконаладочные работы.



Тел: +7 (812) 336 43 04 (многоканальный)

Email: [org@lifeelectronics.ru](mailto:org@lifeelectronics.ru)