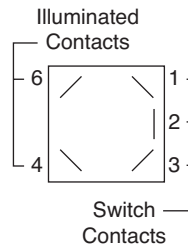
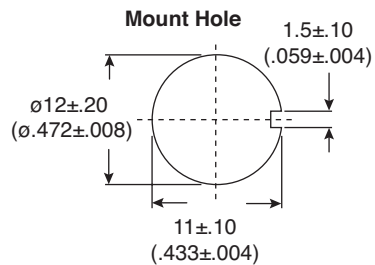
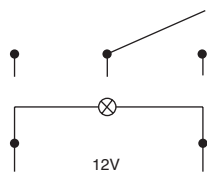
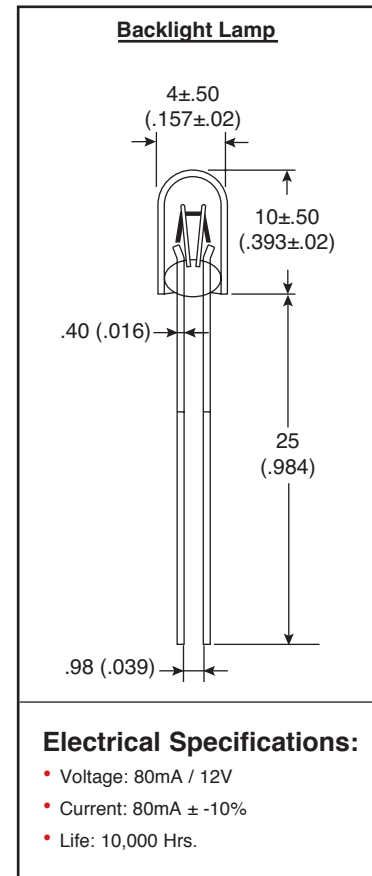
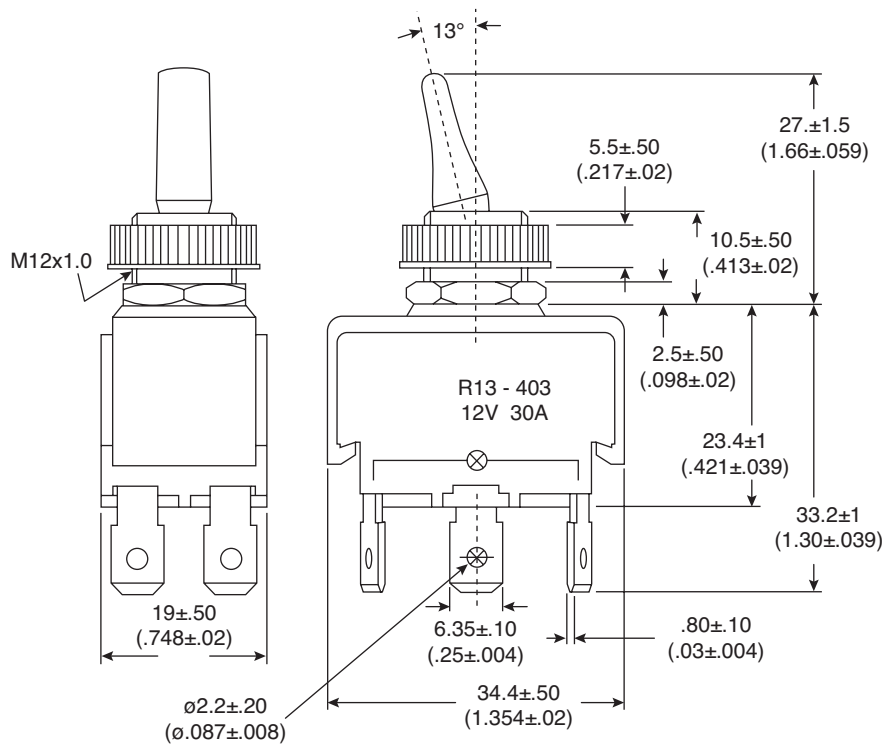


**DIMENSIONS: mm (in.)**



**Electrical Specifications:**

- Voltage: 80mA / 12V
- Current: 80mA ± -10%
- Life: 10,000 Hrs.

**Electrical Specifications:**

- Rating: 30A / 12V DC
- Contact Resistance: 50m Ω max.
- Insulation Resistance: 500V DC 100M Ω min.
- Dielectric Strength: 1500V AC 1 minute

**Note:**

- RoHS Compliant by Exemption

Mouser Stock No.	Type	Circuit	Illuminated Color
103-0005-EVX	5P SPDT	On-Off-On	Red/Clear/Green
103-0006-EVX	5P SPDT	On-On	Red/Green
103-0007-EVX	4P SPDT	On-Off	Red/Clear

**Illuminated Toggle Switches**

103-0005-EVX, 103-0006-EVX, 103-0007-EVX



Компания «Life Electronics» занимается поставками электронных компонентов импортного и отечественного производства от производителей и со складов крупных дистрибьюторов Европы, Америки и Азии.

С конца 2013 года компания активно расширяет линейку поставок компонентов по направлению коаксиальный кабель, кварцевые генераторы и конденсаторы (керамические, пленочные, электролитические), за счёт заключения дистрибьюторских договоров

Мы предлагаем:

- Конкурентоспособные цены и скидки постоянным клиентам.
- Специальные условия для постоянных клиентов.
- Подбор аналогов.
- Поставку компонентов в любых объемах, удовлетворяющих вашим потребностям.
- Приемлемые сроки поставки, возможна ускоренная поставка.
- Доставку товара в любую точку России и стран СНГ.
- Комплексную поставку.
- Работу по проектам и поставку образцов.
- Формирование склада под заказчика.
- Сертификаты соответствия на поставляемую продукцию (по желанию клиента).
- Тестирование поставляемой продукции.
- Поставку компонентов, требующих военную и космическую приемку.
- Входной контроль качества.
- Наличие сертификата ISO.

В составе нашей компании организован Конструкторский отдел, призванный помогать разработчикам, и инженерам.

Конструкторский отдел помогает осуществить:

- Регистрацию проекта у производителя компонентов.
- Техническую поддержку проекта.
- Защиту от снятия компонента с производства.
- Оценку стоимости проекта по компонентам.
- Изготовление тестовой платы монтаж и пусконаладочные работы.



Тел: +7 (812) 336 43 04 (многоканальный)

Email: [org@lifeelectronics.ru](mailto:org@lifeelectronics.ru)