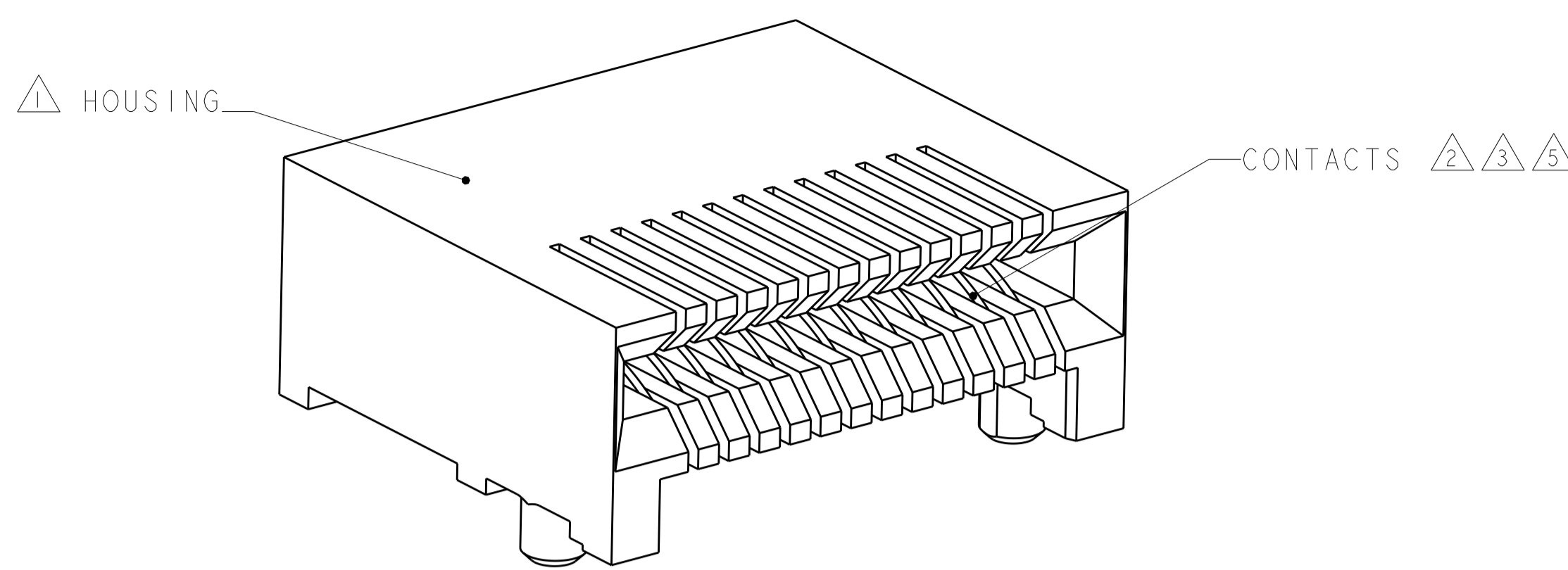
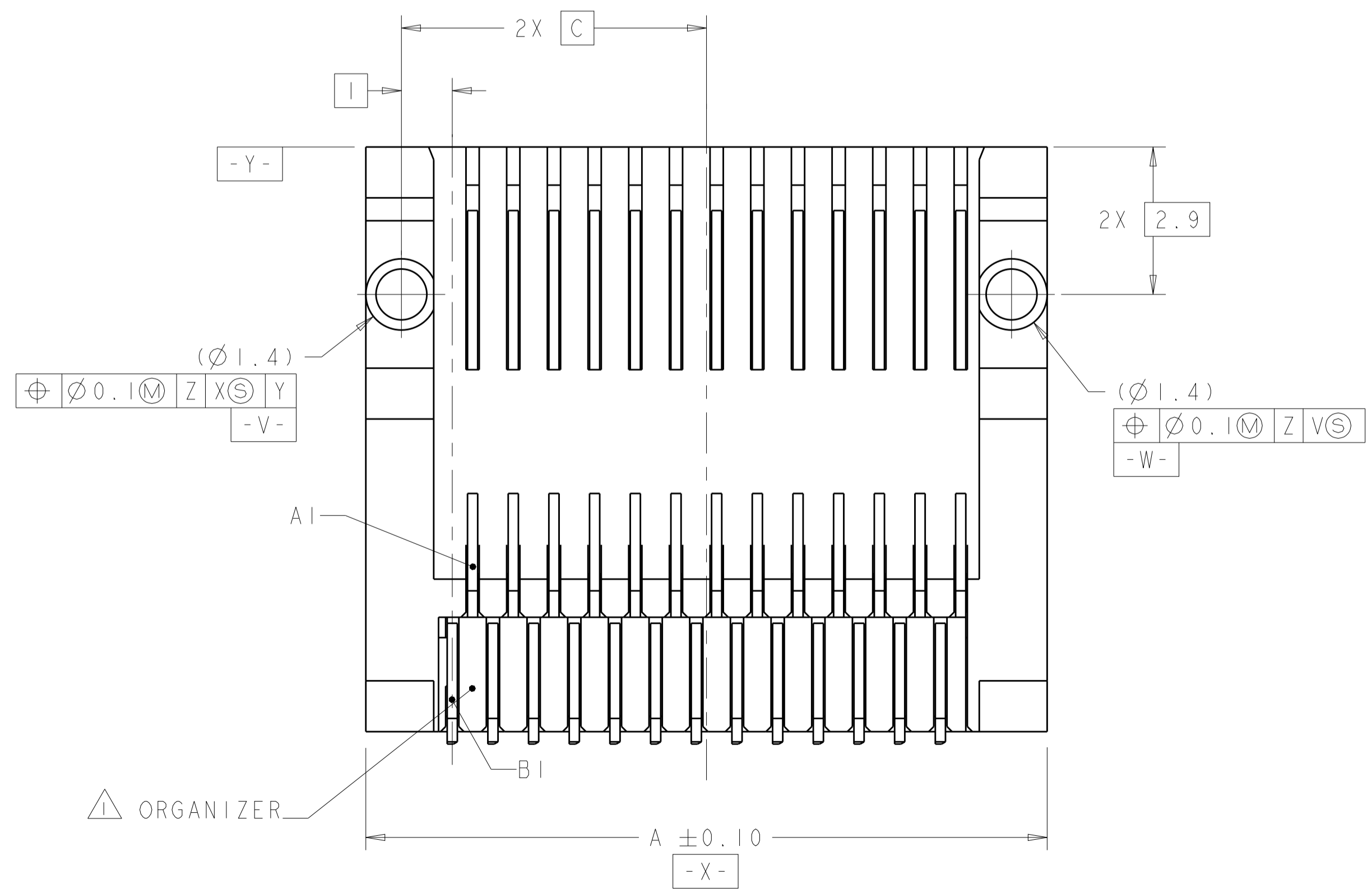
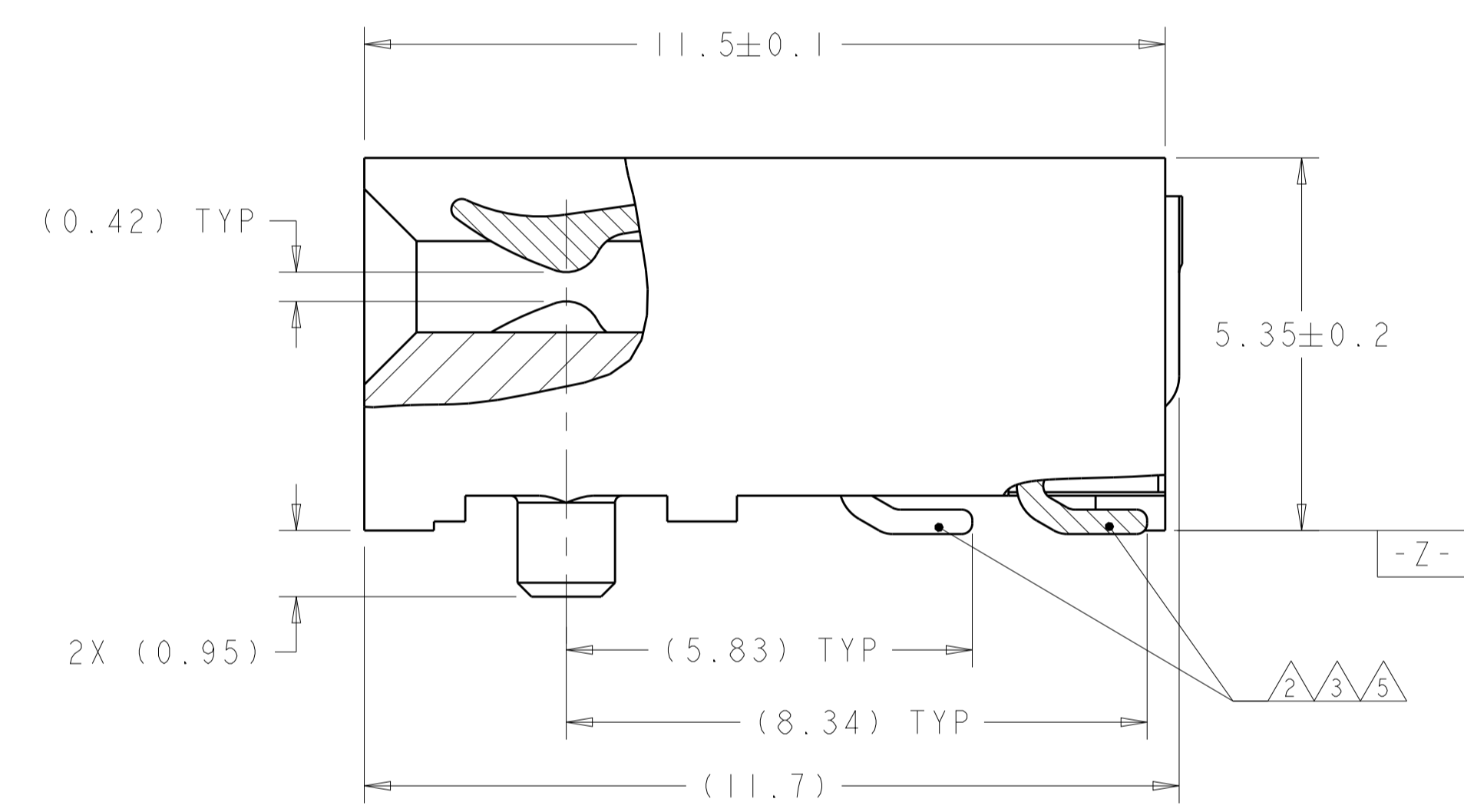
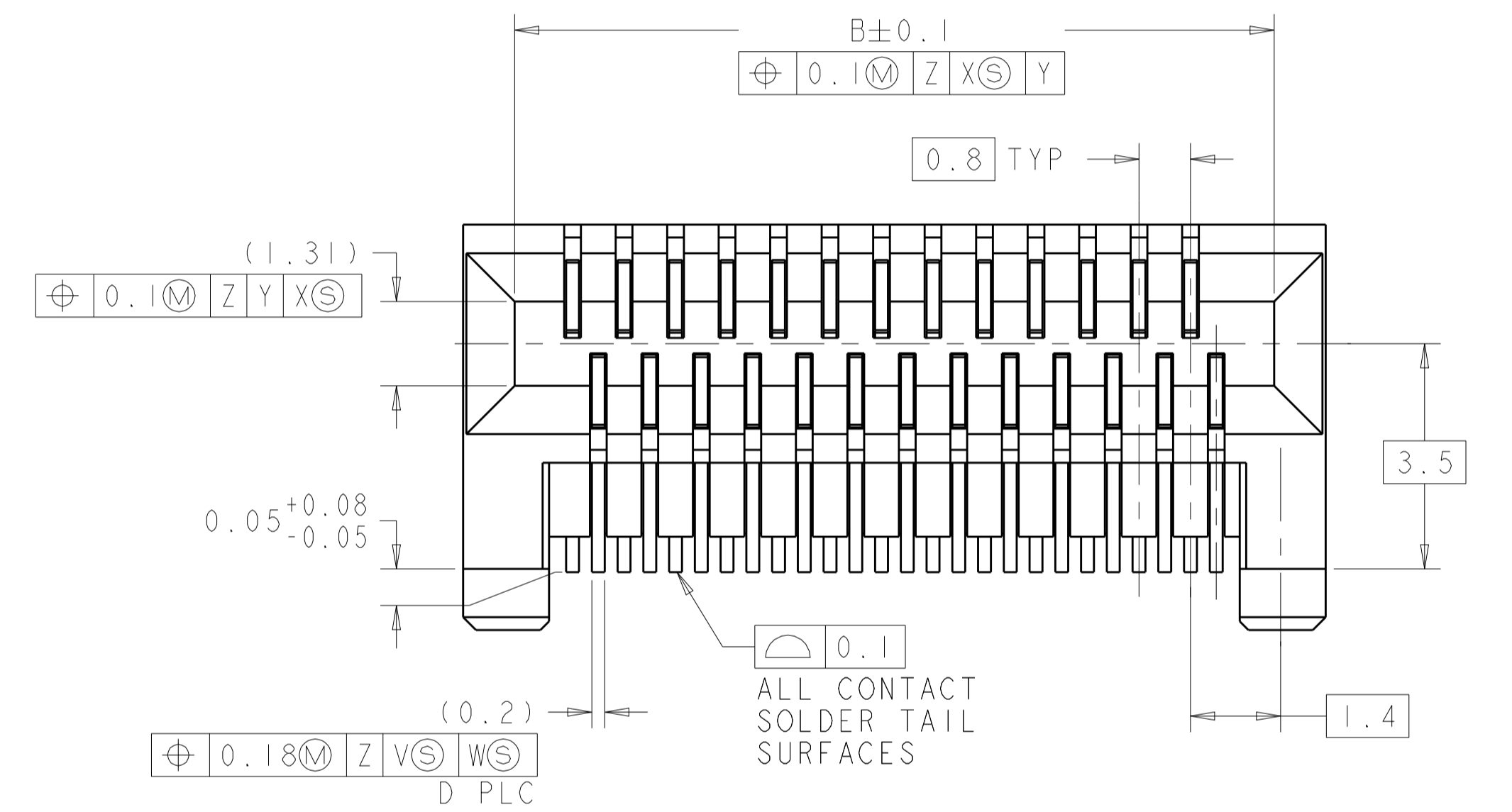


LOC	DIST	REVISIONS					
		REV	LTN	DESCRIPTION	DATE	DWN	APVD
GP	00	A2		REVISED PER ECO-11-004835	11MAR2011	RK	HMR
		A3		REVISED PER ECO-14-010818	27OCT2016	RG	SH



26 POSITION RECEPTACLE
 SCALE 9:1

- 1 MATERIAL: LCP, BLACK.
- 2 MATERIAL: PHOSPHOR BRONZE PER ASTM B 103.
- 3 FINISH: 0.76µm MIN GOLD PLATE PER ASTM B 488, APPLIES TO INTERFACE AREA AND 2.03µm MIN TIN PLATE SOLDER TAILS, ALL OVER 3.81µm MIN NICKEL PLATE PER QQ-N-290.
- 4 DATUM AND BASIC DIMENSION ESTABLISHED BY CUSTOMER.
- 5 FINISH: 0.38µm MIN GOLD PLATE PER ASTM B 488, APPLIES TO INTERFACE AREA AND 2.03µm MIN TIN PLATE SOLDER TAILS, ALL OVER 3.81µm MIN NICKEL PLATE PER QQ-N-290.



FINISH	PACKAGING	POSN							PART NUMBER
		E	D	C	B	A	POSN	PART NUMBER	
5	TAPE AND REEL	16.80	38	8.40	16.60	18.10	38	1-1761987-8	
	TUBE	16.00	36	8.00	15.80	17.40	36	1-1761987-7	
3	TAPE AND REEL	12.00	26	6.00	11.80	13.40	26	1-1761987-6	
	TUBE	28.80	68	14.80	28.60	30.20	68	1-1761987-5	
5	TAPE AND REEL	16.80	38	8.40	16.60	18.10	38	1-1761987-4	
	TUBE	23.20	54	11.60	23.00	24.60	54	1-1761987-3	
3	TAPE AND REEL	21.60	50	10.80	21.40	23.00	50	1-1761987-2	
	TUBE	16.00	36	8.00	15.80	17.40	36	1-1761987-1	
3	TAPE AND REEL	12.00	26	6.00	11.80	13.40	26	1-1761987-0	
	TUBE	16.80	38	8.40	16.60	18.10	38	1761987-9	
3	TAPE AND REEL	16.00	36	8.00	15.80	17.40	36	1761987-8	
	TUBE	12.00	26	6.00	11.80	13.40	26	1761987-7	
3	TAPE AND REEL	28.80	68	14.80	28.60	30.20	68	1761987-6	
	TUBE	16.80	38	8.40	16.60	18.10	38	1761987-5	
3	TAPE AND REEL	23.20	54	11.60	23.00	24.60	54	1761987-4	
	TUBE	21.60	50	10.80	21.40	23.00	50	1761987-3	
3	TAPE AND REEL	16.00	36	8.00	15.80	17.40	36	1761987-2	
	TUBE	12.00	26	6.00	11.80	13.40	26	1761987-1	

THIS DRAWING IS A CONTROLLED DOCUMENT.

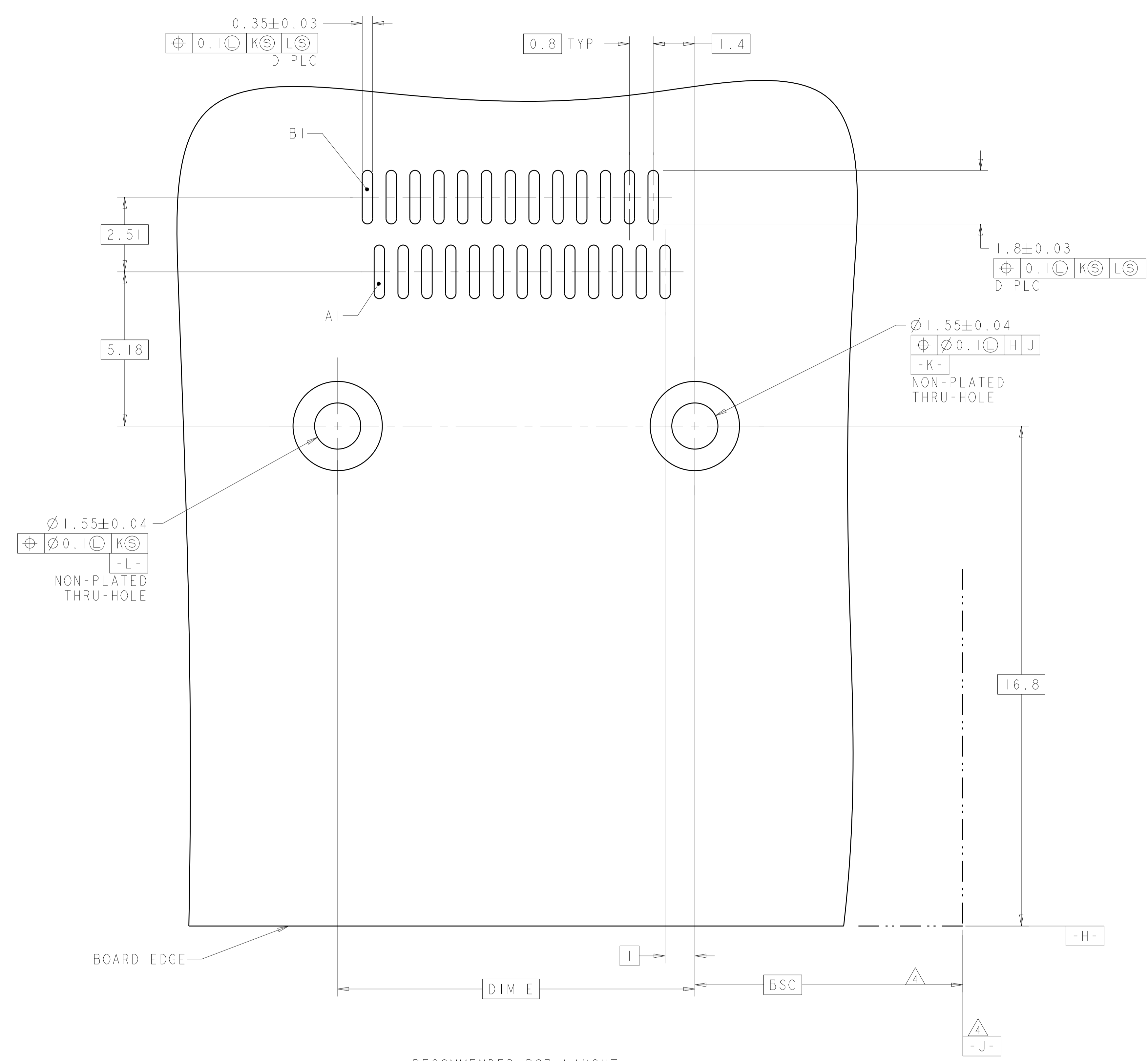
APVD: M. E. CONHEP, 28JUN2005
 CHK: R. R. HENRY, 28JUN2005
 NAME: R. R. HENRY, 28JUN2005

TE Connectivity

EVERCLEAR Mini-SAS RECEPTACLE CONNECTOR ASSEMBLY, RIGHT ANGLE, SURFACE MOUNT

SIZE: A1 100779 C=1761987
 SCALE: 12:1 SHEET 1 OF 2 REV A3

LOC	DIST	REVISIONS			
GP	00	REV	DATE	BY	APPV
-	-	SEE SHEET 1	-	-	-



RECOMMENDED PCB LAYOUT

THIS DRAWING IS A CONTROLLED DOCUMENT.		OWN: M.E. CONHEB 28JUN2005	TE Connectivity
DIMENSIONS: mm		CHK: R.R. HENRY 28JUN2005	
TOLERANCES UNLESS OTHERWISE SPECIFIED:		APV: R.R. HENRY 28JUN2005	NAME: EVERCLEAR Mini-SAS RECEPTACLE CONNECTOR ASSEMBLY, RIGHT ANGLE, SURFACE MOUNT
0 PLC ±	1 PLC ±	PRODUCT SPEC: 108-2234	SIZE: A100779
2 PLC ±	3 PLC ±	APPLICATION SPEC: -	CAGE CODE: -
4 PLC ±	ANGLES ±	WEIGHT: -	DRAWING NO: 1761987
MATERIAL: -	FINISH: -	CUSTOMER DRAWING	RESTRICTED TO: -
SCALE: 12:1		SHEET: 2 OF 2	REV: A3

Компания «Life Electronics» занимается поставками электронных компонентов импортного и отечественного производства от производителей и со складов крупных дистрибьюторов Европы, Америки и Азии.

С конца 2013 года компания активно расширяет линейку поставок компонентов по направлению коаксиальный кабель, кварцевые генераторы и конденсаторы (керамические, пленочные, электролитические), за счёт заключения дистрибьюторских договоров

Мы предлагаем:

- Конкурентоспособные цены и скидки постоянным клиентам.
- Специальные условия для постоянных клиентов.
- Подбор аналогов.
- Поставку компонентов в любых объемах, удовлетворяющих вашим потребностям.
- Приемлемые сроки поставки, возможна ускоренная поставка.
- Доставку товара в любую точку России и стран СНГ.
- Комплексную поставку.
- Работу по проектам и поставку образцов.
- Формирование склада под заказчика.
- Сертификаты соответствия на поставляемую продукцию (по желанию клиента).
- Тестирование поставляемой продукции.
- Поставку компонентов, требующих военную и космическую приемку.
- Входной контроль качества.
- Наличие сертификата ISO.

В составе нашей компании организован Конструкторский отдел, призванный помогать разработчикам, и инженерам.

Конструкторский отдел помогает осуществить:

- Регистрацию проекта у производителя компонентов.
- Техническую поддержку проекта.
- Защиту от снятия компонента с производства.
- Оценку стоимости проекта по компонентам.
- Изготовление тестовой платы монтаж и пусконаладочные работы.



Тел: +7 (812) 336 43 04 (многоканальный)

Email: org@lifeelectronics.ru