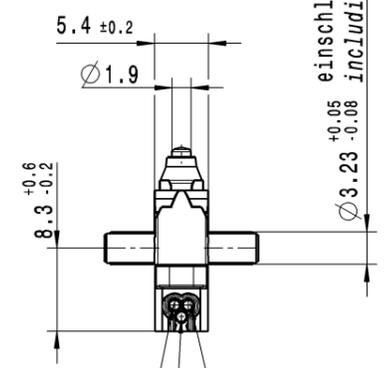
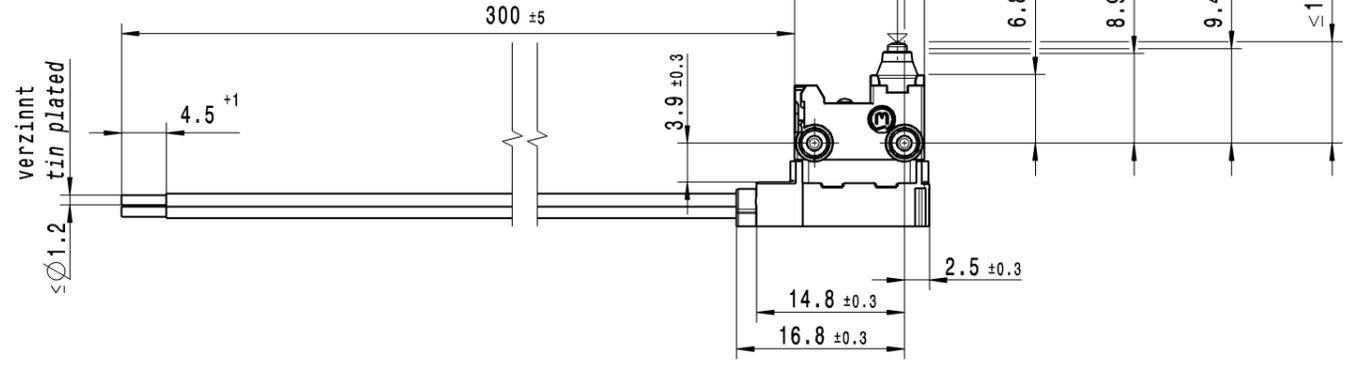
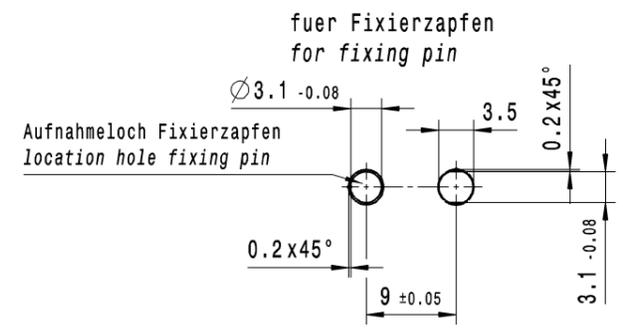


© THIS DRAWING IS THE EXCLUSIVE PROPERTY OF MARQUARDT. WITHOUT THEIR CONSENT IT MAY NOT BE REPRODUCED OR GIVEN TO THIRD PARTIES.

Empfohlenes Lochbild
recommended hole pattern

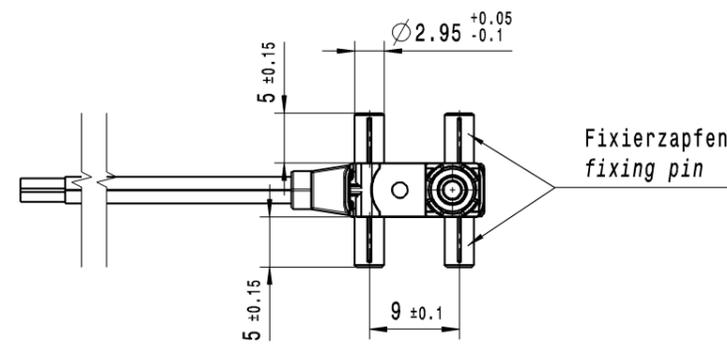
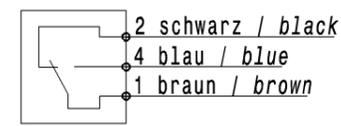


Leitung DIN 72551-FLRY-0.35-A-braun (Anschl. 1)
lead DIN 72551-FLRY-0.35-A-brown (connection 1)

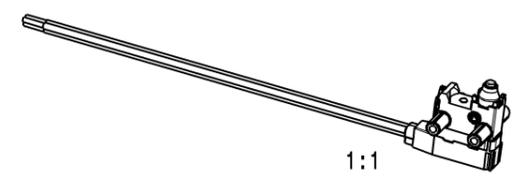
Leitung DIN 72551-FLRY-0.35-A-blau (Anschl. 4)
lead DIN 72551-FLRY-0.35-A-blue (connection 4)

Leitung DIN 72551-FLRY-0.35-A-schwarz (Anschl. 2)
lead DIN 72551-FLRY-0.35-A-black (connection 2)

Schaltbild / circuit diagram



Fixierzapfen
fixing pin



1:1

Wechsler 1-polig mit Schleifkontakten
single pole change-over with sliding contacts

Schaltbetaetigungskraft Schliesser 1 ± 0.4 N
actuating force NO

Rueckstellkraft Schliesser ≥ 0.5 N
release force NO

Durchgangswiderstand ≤ 500 mOhm
contact resistance

Kontakte vergoldet
contacts gold plated

Schutzart nach EN 60529 IP 67
protection according to EN 60529 IP 67

Aufschrift / marking:
Herstelljahr / Woche nach DIN EN 60062
year of production / week acc. DIN EN 60062

*berechnet vom Fixierzapfengrund
calculated from ground of fixing pin

										1068.0503-02	
										Art.-PI ITEM-PI	
fuer Form und Lage FOR SHAPE AND LOC.	PROJEKTION	Allgemeintoleranzen UNTOLERANCED DIMENSIONS				Pause COPY	Blatt SHEET 01	Typ K	Zeichn./DRAWING NO. 10680503	Index e	
fuer Winkel FOR ANGLE ± 2°	PROJEKTION	Abmasse und Angaben in mm	Laengen LENGTH	Radien RADII	Original DIN A2	Masstab SCALE 2:1	MIKRO-SIGNALSCHALTER		micro signal switch		
	1st angle	>6-15 ± 0.1 ± 0.1	0-6 ± 0.1 ± 0.1	>15-30 ± 0.2 ± 0.2	0 10 20 30mm						
	2nd angle	>30-70 ± 0.2 ± 0.2	>70-120 ± 0.2 ± 0.2	>120-200 ± 0.2 ± 0.2							
c	65626	19.10.09	GR		CAD: CATIA_V5						
b	61580	04.12.08	SB		gez./DRAWN BY 07.12.07 GR						
a	57523	21.04.08	SB	e 70996	01.06.11	SB	gepr./CHECKED BY				
	53978	11.03.08	SB	d 66337	20.04.10	GR	Ersatz fuer/REPLACEMENT OF				
Ausg. ISSUE	Aenderung REVISION	gez. DRAWN BY	Ausg. ISSUE	Aenderung REVISION	gez. DRAWN BY						
MARQUARDT											

CONFIDENTIAL

VERTRAULICH

© Alle Rechte bei Marquardt, auch fuer den Fall von Schutzrechtsanmeldungen. Jede Vervielfaecherung, Verbreitung, Verbreitung, Verbreitung, wie Kopier-, und Weitergaberecht, bei uns.

Компания «Life Electronics» занимается поставками электронных компонентов импортного и отечественного производства от производителей и со складов крупных дистрибьюторов Европы, Америки и Азии.

С конца 2013 года компания активно расширяет линейку поставок компонентов по направлению коаксиальный кабель, кварцевые генераторы и конденсаторы (керамические, пленочные, электролитические), за счёт заключения дистрибьюторских договоров

Мы предлагаем:

- Конкурентоспособные цены и скидки постоянным клиентам.
- Специальные условия для постоянных клиентов.
- Подбор аналогов.
- Поставку компонентов в любых объемах, удовлетворяющих вашим потребностям.
- Приемлемые сроки поставки, возможна ускоренная поставка.
- Доставку товара в любую точку России и стран СНГ.
- Комплексную поставку.
- Работу по проектам и поставку образцов.
- Формирование склада под заказчика.
- Сертификаты соответствия на поставляемую продукцию (по желанию клиента).
- Тестирование поставляемой продукции.
- Поставку компонентов, требующих военную и космическую приемку.
- Входной контроль качества.
- Наличие сертификата ISO.

В составе нашей компании организован Конструкторский отдел, призванный помогать разработчикам, и инженерам.

Конструкторский отдел помогает осуществить:

- Регистрацию проекта у производителя компонентов.
- Техническую поддержку проекта.
- Защиту от снятия компонента с производства.
- Оценку стоимости проекта по компонентам.
- Изготовление тестовой платы монтаж и пусконаладочные работы.



Тел: +7 (812) 336 43 04 (многоканальный)

Email: org@lifeelectronics.ru