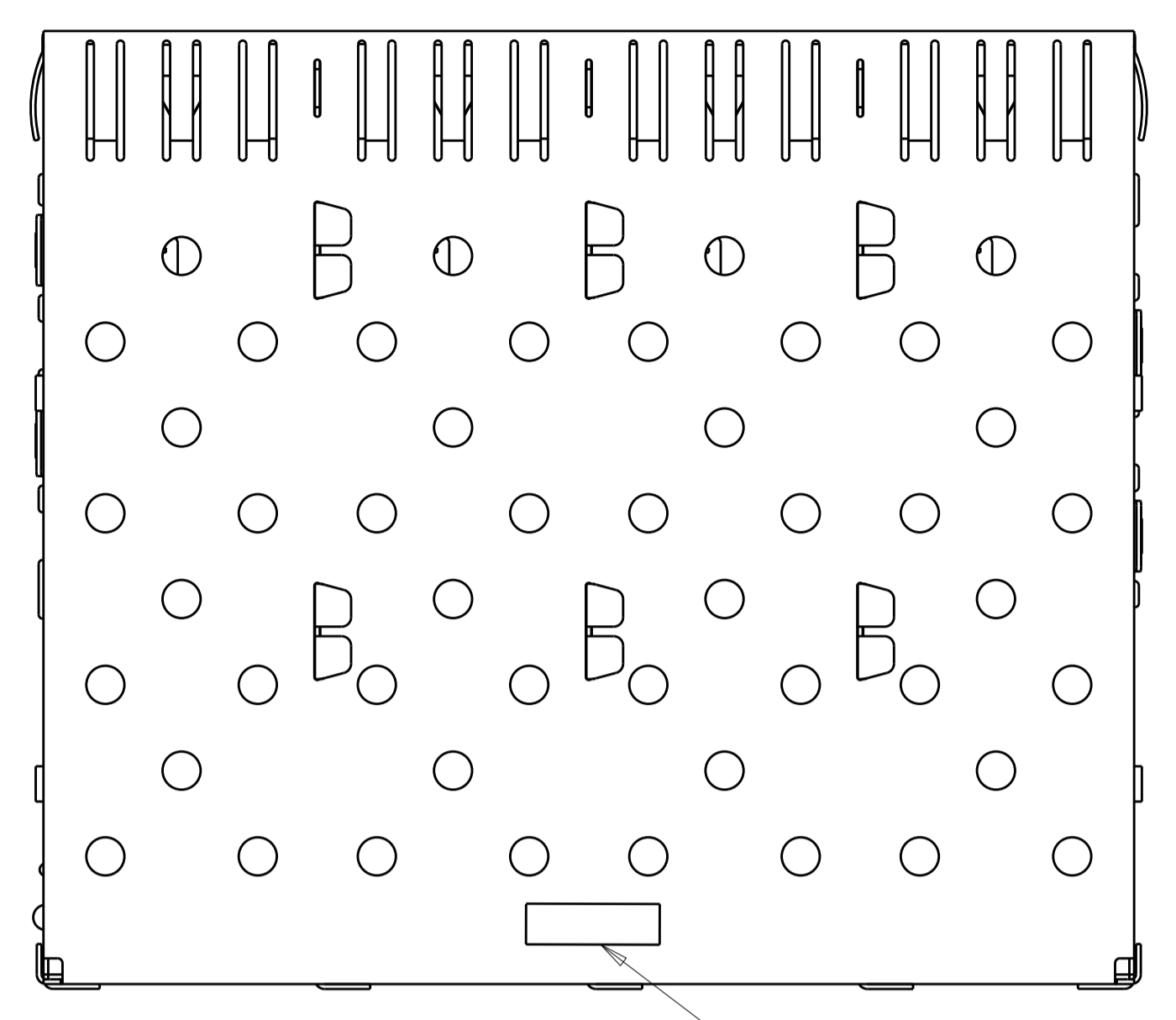
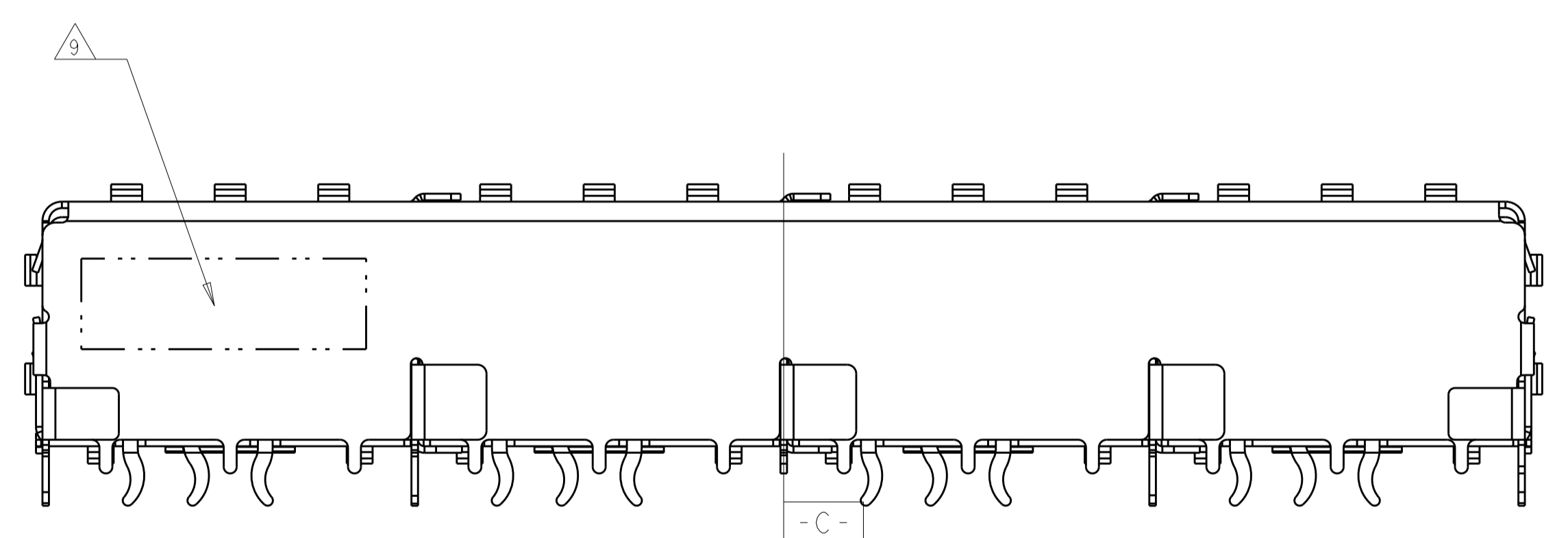
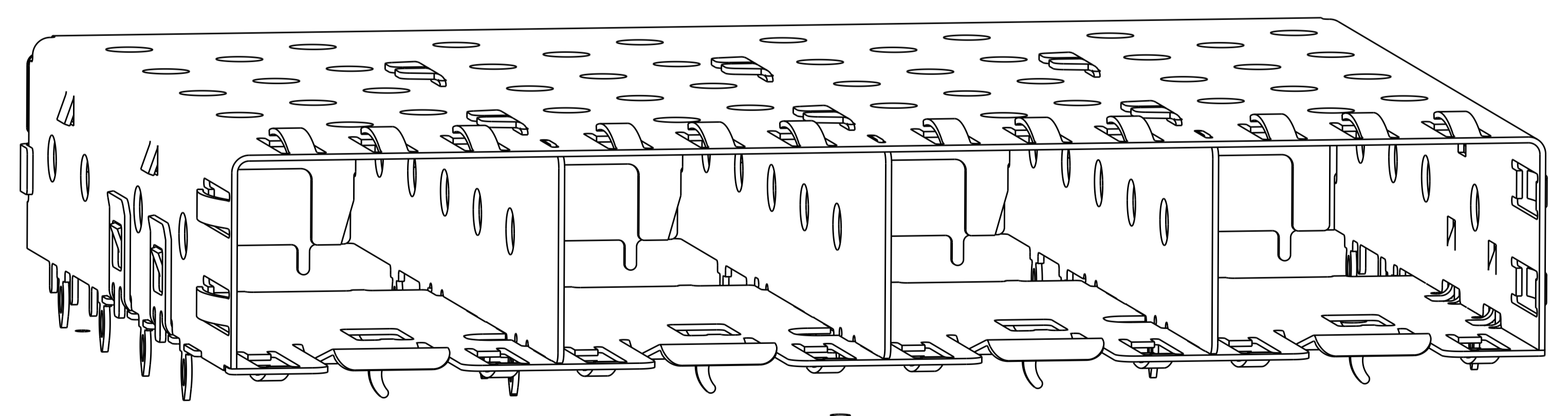
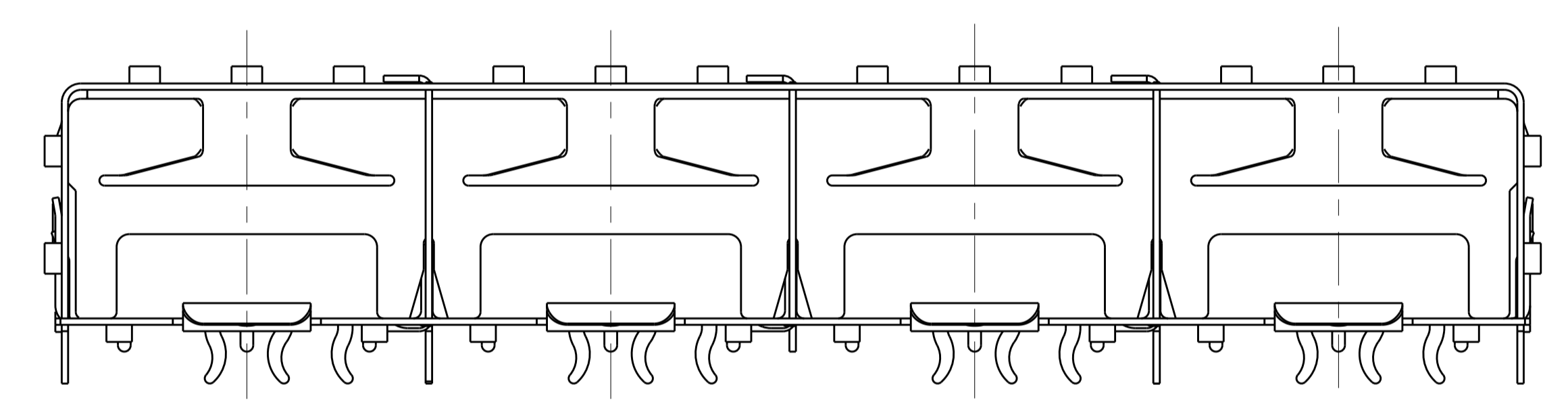
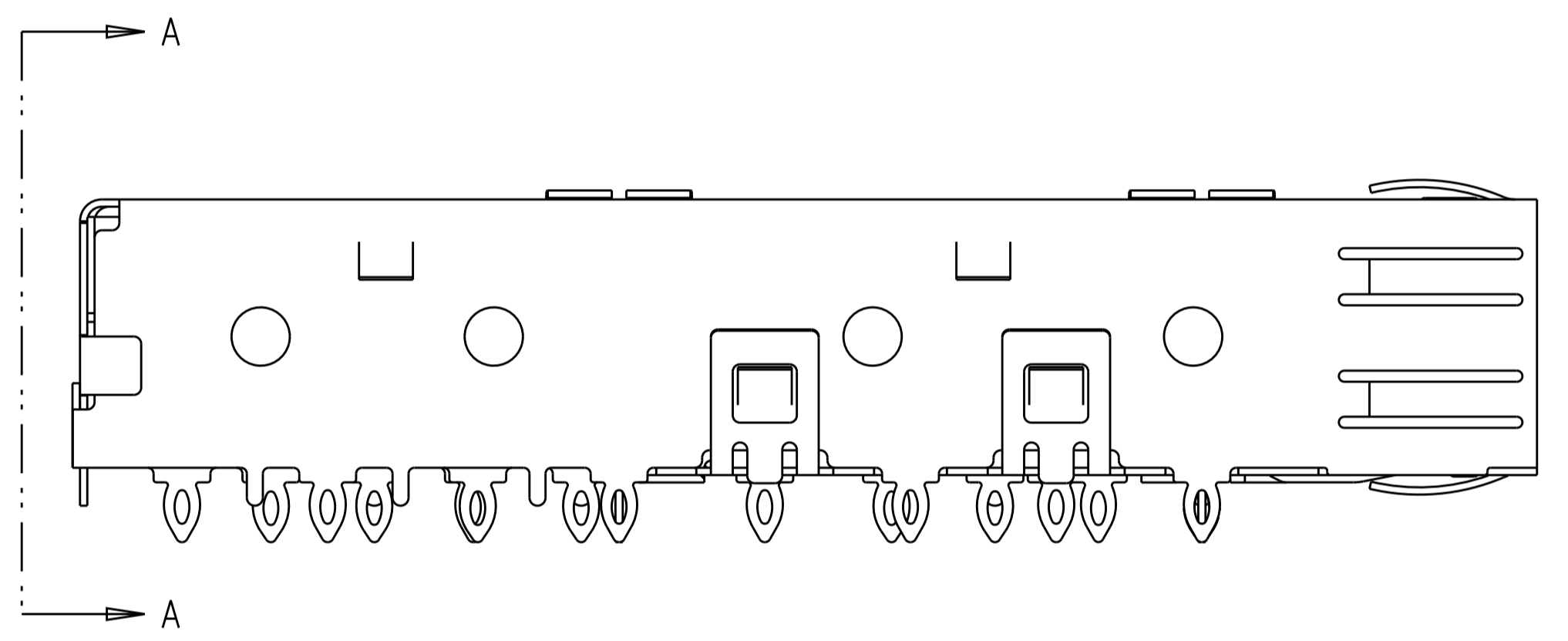


LOC	DIST	REVISIONS			
P	LTN	DESCRIPTION	DATE	DWN	APVD
H		REVISED PER ECO-12-011010	13JUN2012	JY	CW
J		REVISED PER ECO-14-000886	20FEB2014	JW	SH
J1		REVISED PER ECO-14-010419	11JUL2014	JW	SH
K		REVISED PER ECO-15-013594	22SEP2015	JW	SH



SCALE 3:1 △7

- △1 MATERIAL: 0.25 THICK COPPER ALLOY.
- △2 FINISH: TIN PLATING PER ASTM B 545, 1.25um MINIMUM THICKNESS ALL OVER NICKEL FLASH PER QQ-N-290. NONPLATED EDGES PERMISSIBLE.
- △3 PADS AND VIAS CHASSIS GROUND.
- △4 DATUM AND BASIC DIMENSION ESTABLISHED BY CUSTOMER.
- △5 REFERENCE APPLICATION SPEC 114-13120, HOLE A, FOR RECOMMENDED DRILL HOLE DIAMETER AND PLATING THICKNESSES.
- △6 REFERENCE APPLICATION SPEC 114-13120, HOLE B, FOR RECOMMENDED DRILL HOLE DIAMETER AND PLATING THICKNESSES.
- △7 COMPANY LOGO IN APPROXIMATE AREA SHOWN
- △8 PATTERN REPEATS FOR EACH PORT. SPACING BETWEEN PORTS IS 14.25 mm.
- △9 DATE CODE AND PART NUMBER IN APPROXIMATE AREA SHOWN.
- △10 MATERIAL: 0.25 THICK NICKEL SILVER ALLOY(NO PLATING).



SECTION A-A

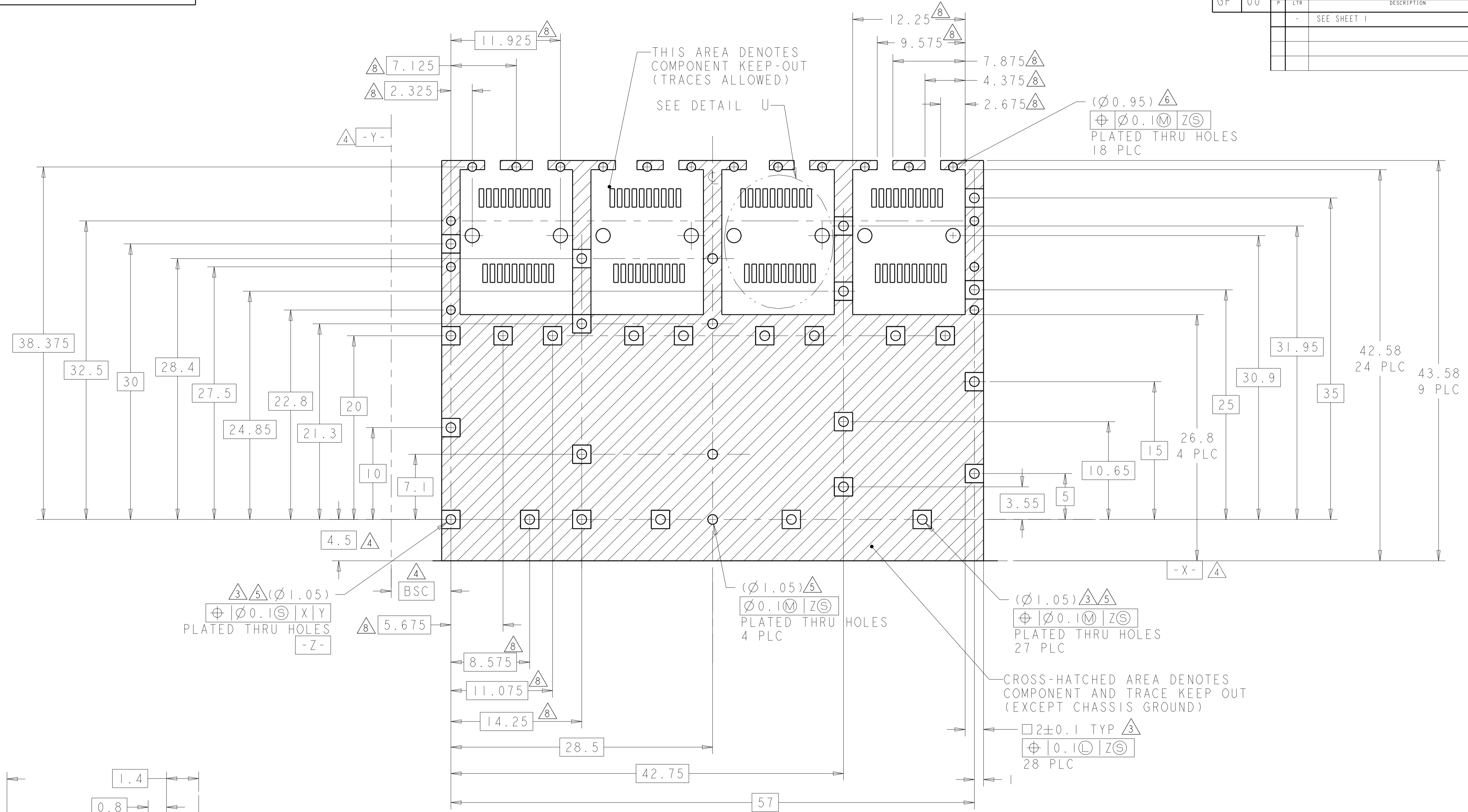
1658744-1&-3
 1X4 CAGE ASSEMBLY
 SCALE 6:1

SUPERSEDED BY:
 1658744-3

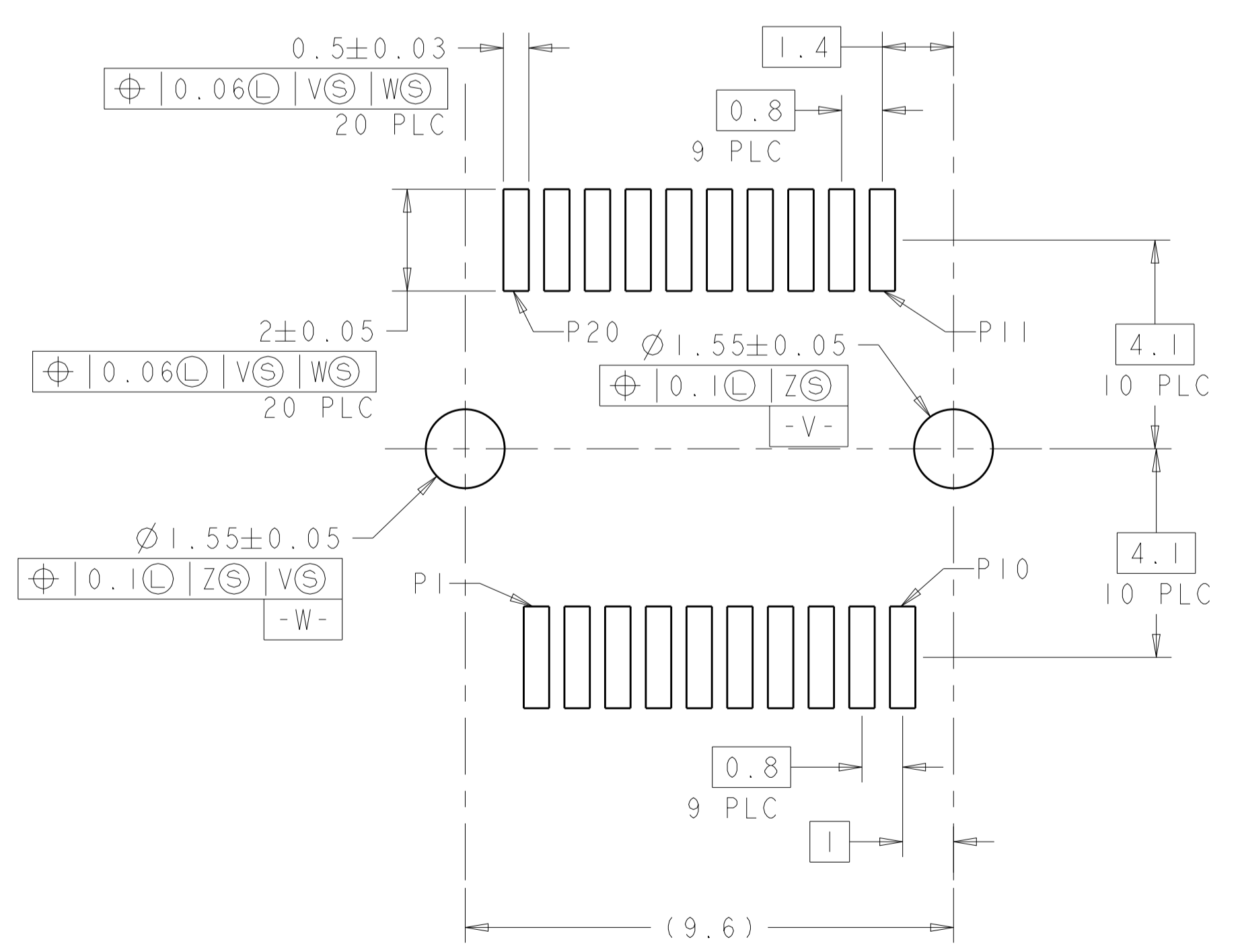
NO	△10	1X4	1658744-3
△2	△1	1X4	1658744-1
FINISH	MATERIAL	POSITION	PART NUMBER

THIS DRAWING IS A CONTROLLED DOCUMENT.		DWN	M. SHIRK	04JUN03	TE Connectivity CAGE ASSEMBLY, 1X4 PRESS FIT, SFP			
DIMENSIONS:		CHK	J. KOPPENHEFFER	06MAY04				
TOLERANCES UNLESS OTHERWISE SPECIFIED:		APVD	M. WALMSLEY	06MAY04				
mm		NAME						
0 PLC	±	PRODUCT SPEC	108-1950		SIZE	CAGE CODE	DRAWING NO	RESTRICTED TO
1 PLC	±0.1	APPLICATION SPEC	114-13120		A1	00779	C=1658744	-
2 PLC	±	WEIGHT			Customer Drawing			
3 PLC	±	SCALE	5:1		SHEET 1 OF 2			
4 PLC	±	REV	K					
ANGLES	±7°							

LOC	DIST	REVISIONS					
GP	00	P	LTN	DESCRIPTION	DATE	OWN	APVD
		-		SEE SHEET 1			



1658744-1
 RECOMMENDED PCB
 CONFIGURATION
 SCALE 4:1



THIS DRAWING IS A CONTROLLED DOCUMENT.		OWN: M. SHIRK 04JUN03	TE Connectivity
DIMENSIONS: mm		CHK: J. KOPPENHEFFER 06MAY04	
TOLERANCES UNLESS OTHERWISE SPECIFIED:		APVD: M. WALMSLEY 06MAY04	NAME: CAGE ASSEMBLY, 1X4 PRESS FIT, SFP
0 PLC \pm 1 PLC ± 0.1 2 PLC \pm 3 PLC \pm 4 PLC \pm ANGLES $\pm 0.2^\circ$		PRODUCT SPEC: 108-1950	SIZE: A1
MATERIAL: -		APPLICATION SPEC: 114-13120	CAGE CODE: 1658744
FINISH: -		WEIGHT: -	RESTRICTED TO: -
Customer Drawing		SCALE: 1:1	SHEET: 2 OF 2

Компания «Life Electronics» занимается поставками электронных компонентов импортного и отечественного производства от производителей и со складов крупных дистрибьюторов Европы, Америки и Азии.

С конца 2013 года компания активно расширяет линейку поставок компонентов по направлению коаксиальный кабель, кварцевые генераторы и конденсаторы (керамические, пленочные, электролитические), за счёт заключения дистрибьюторских договоров

Мы предлагаем:

- Конкурентоспособные цены и скидки постоянным клиентам.
- Специальные условия для постоянных клиентов.
- Подбор аналогов.
- Поставку компонентов в любых объемах, удовлетворяющих вашим потребностям.
- Приемлемые сроки поставки, возможна ускоренная поставка.
- Доставку товара в любую точку России и стран СНГ.
- Комплексную поставку.
- Работу по проектам и поставку образцов.
- Формирование склада под заказчика.
- Сертификаты соответствия на поставляемую продукцию (по желанию клиента).
- Тестирование поставляемой продукции.
- Поставку компонентов, требующих военную и космическую приемку.
- Входной контроль качества.
- Наличие сертификата ISO.

В составе нашей компании организован Конструкторский отдел, призванный помогать разработчикам, и инженерам.

Конструкторский отдел помогает осуществить:

- Регистрацию проекта у производителя компонентов.
- Техническую поддержку проекта.
- Защиту от снятия компонента с производства.
- Оценку стоимости проекта по компонентам.
- Изготовление тестовой платы монтаж и пусконаладочные работы.



Тел: +7 (812) 336 43 04 (многоканальный)

Email: org@lifeelectronics.ru