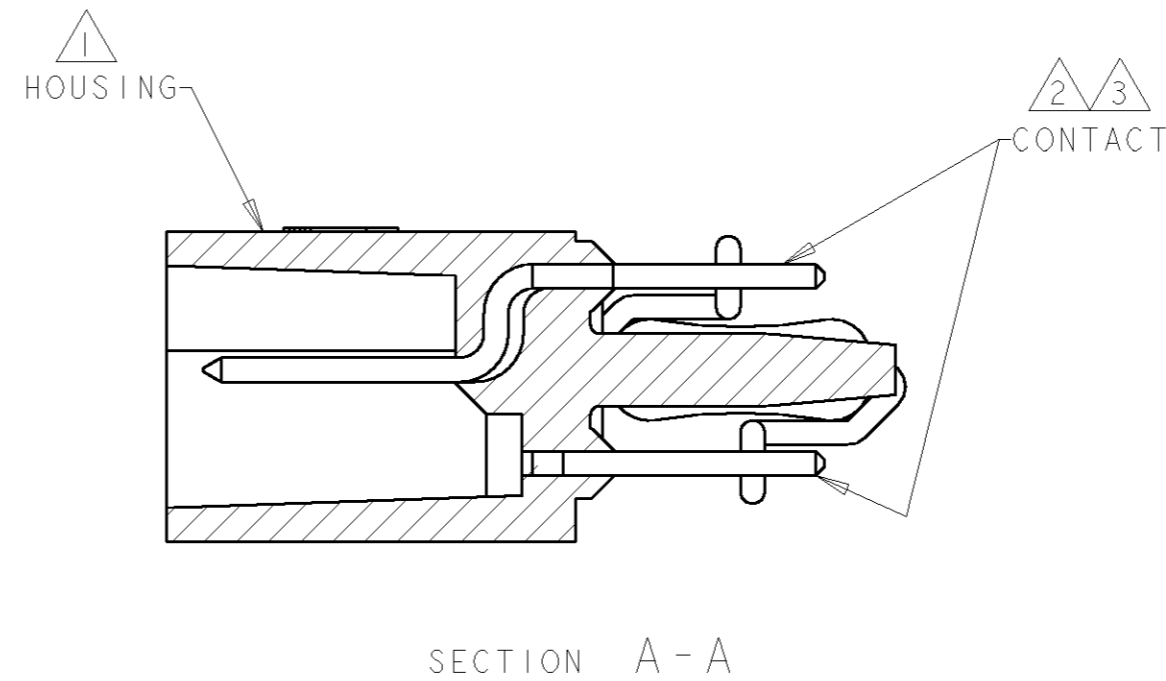
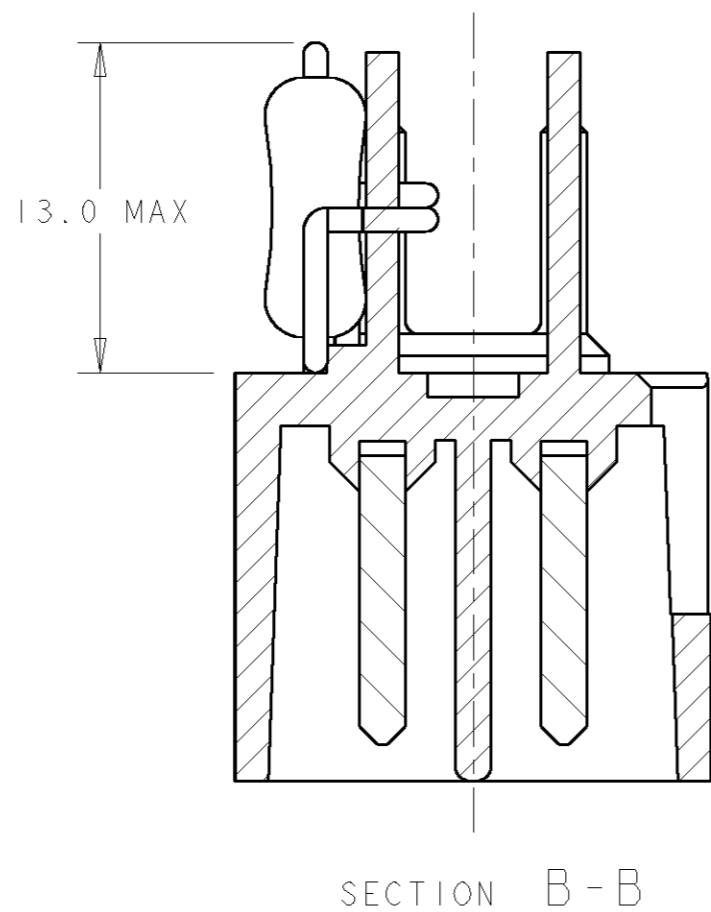
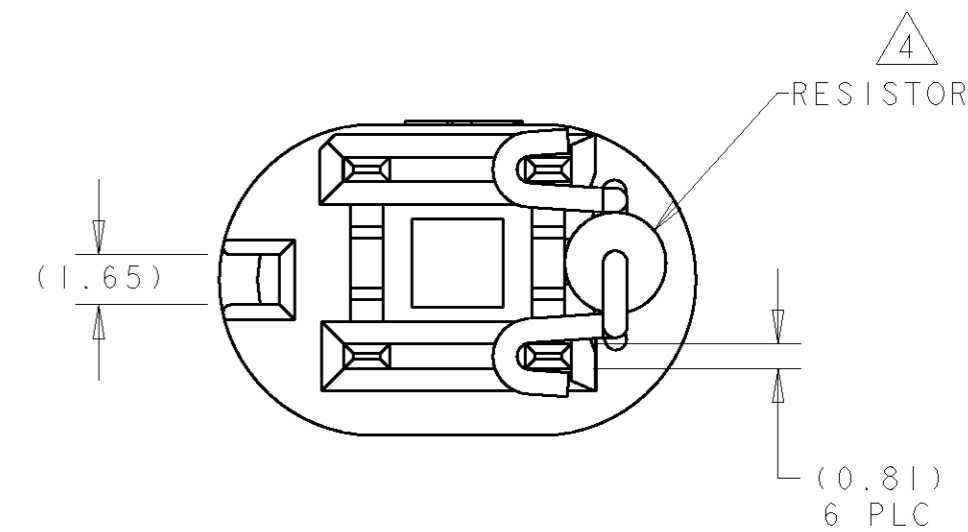
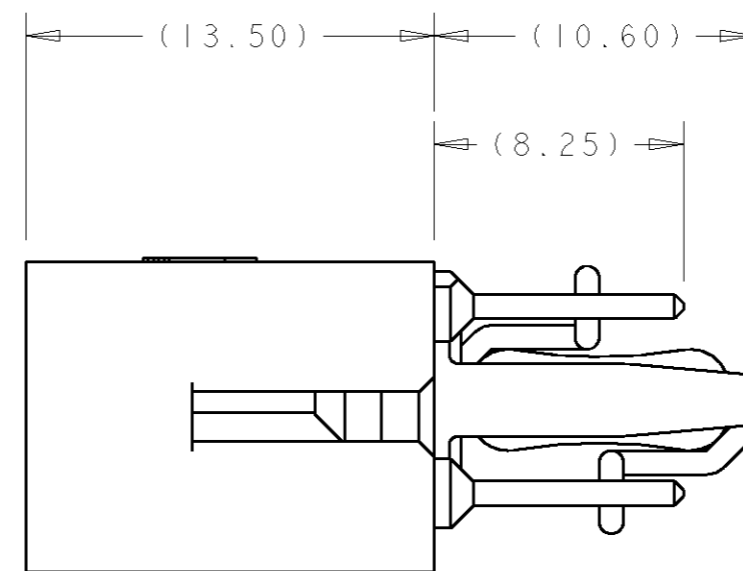
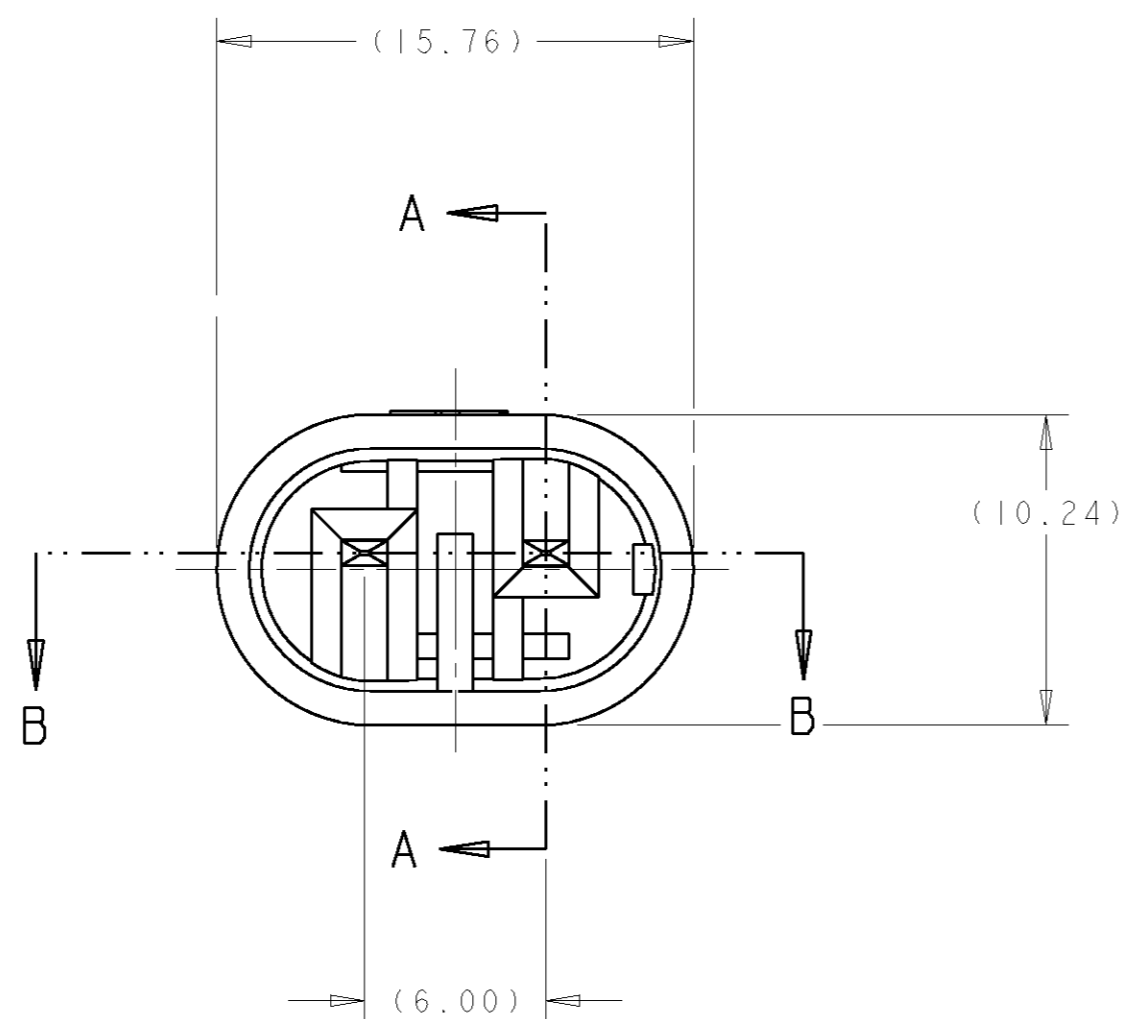
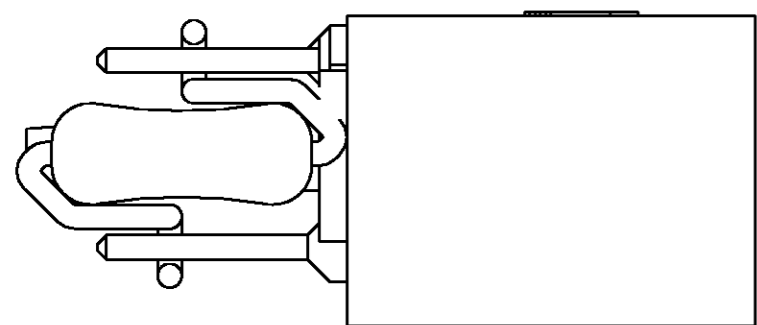
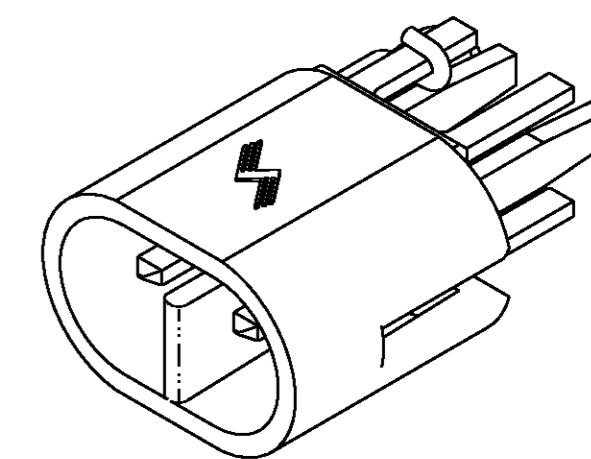


THIS DRAWING IS UNPUBLISHED. RELEASED FOR PUBLICATION 20  
 © COPYRIGHT 20 BY TYCO ELECTRONICS CORPORATION. ALL RIGHTS RESERVED.

LOC	DIST	REVISIONS			
P	LTR	DESCRIPTION	DATE	DWN	APVD
GE	00				
	1	RELEASED PER EC 0K40-0561-03	10NOV2003	RGV	DHC
	0	REVISED PER EC 0K40-0116-04	30APR2004	AJG	DHC
	A	REVISED PER EC 0K40-0284-04	11OCT2004	DLD	DHC



- 1 NYLON 66, 33% GLASS FILLED.
- 2 COPPER ALLOY CONTACTS.
- 3 GOLD PLATE IN CONTACT AREA OVER NICKEL.
- 4 121 OHM, 1%, 1/2 WATT RESISTOR.



-	-	BRASS	GOLD	HTN	BLACK	776540-1
MATERIAL	FINISH	MATERIAL	FINISH	MATERIAL	COLOR	PART NUMBER
RESISTOR		CONTACT		HOUSING		

THIS DRAWING IS A CONTROLLED DOCUMENT FOR TYCO ELECTRONICS CORPORATION. IT IS SUBJECT TO CHANGE AND THE CONTROLLING ENGINEERING ORGANIZATION SHOULD BE CONTACTED FOR THE LATEST REVISION.		DWN R. VESTAL 10NOV2003	Tyco Electronics Harrisburg, PA 17105-3608
DIMENSIONS: mm		CHK D. CROWE 10NOV2003	
TOLERANCES UNLESS OTHERWISE SPECIFIED: 0 PLC ± 1 PLC ±0.25 2 PLC ±0.2 3 PLC ± 4 PLC ± ANGLES ±° FINISH		APVD D. CROWE 10NOV2003	
MATERIAL		PRODUCT SPEC - APPLICATION SPEC - WEIGHT - CUSTOMER DRAWING	
		NAME ASSEMBLY, J1939 4 WAY CONNECTOR, SECONDARY LOCK, 120 OHM RESISTOR	
		SIZE A2	CAGE CODE 00779
		DRAWING NO 776540	RESTRICTED TO -
		SCALE 4:1	SHEET 1 OF 1
		REV A	

Компания «Life Electronics» занимается поставками электронных компонентов импортного и отечественного производства от производителей и со складов крупных дистрибьюторов Европы, Америки и Азии.

С конца 2013 года компания активно расширяет линейку поставок компонентов по направлению коаксиальный кабель, кварцевые генераторы и конденсаторы (керамические, пленочные, электролитические), за счёт заключения дистрибьюторских договоров

Мы предлагаем:

- Конкурентоспособные цены и скидки постоянным клиентам.
- Специальные условия для постоянных клиентов.
- Подбор аналогов.
- Поставку компонентов в любых объемах, удовлетворяющих вашим потребностям.
- Приемлемые сроки поставки, возможна ускоренная поставка.
- Доставку товара в любую точку России и стран СНГ.
- Комплексную поставку.
- Работу по проектам и поставку образцов.
- Формирование склада под заказчика.
- Сертификаты соответствия на поставляемую продукцию (по желанию клиента).
- Тестирование поставляемой продукции.
- Поставку компонентов, требующих военную и космическую приемку.
- Входной контроль качества.
- Наличие сертификата ISO.

В составе нашей компании организован Конструкторский отдел, призванный помогать разработчикам, и инженерам.

Конструкторский отдел помогает осуществить:

- Регистрацию проекта у производителя компонентов.
- Техническую поддержку проекта.
- Защиту от снятия компонента с производства.
- Оценку стоимости проекта по компонентам.
- Изготовление тестовой платы монтаж и пусконаладочные работы.



Тел: +7 (812) 336 43 04 (многоканальный)

Email: [org@lifeelectronics.ru](mailto:org@lifeelectronics.ru)