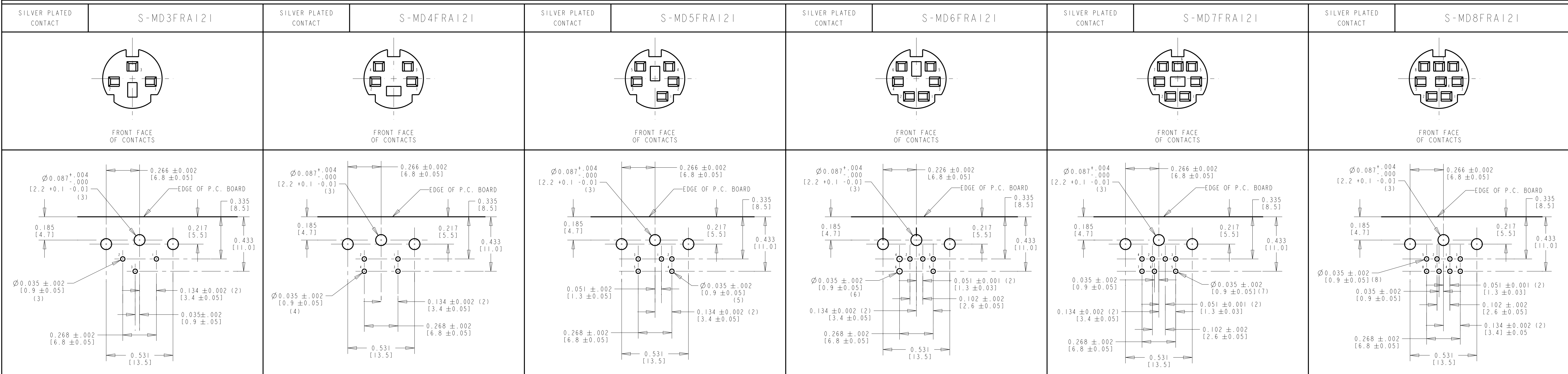


SWITCHCRAFT CATALOG PART NUMBER



RECOMMENDED P.C. BOARD LAYOUT
(SOLDER SIDE)

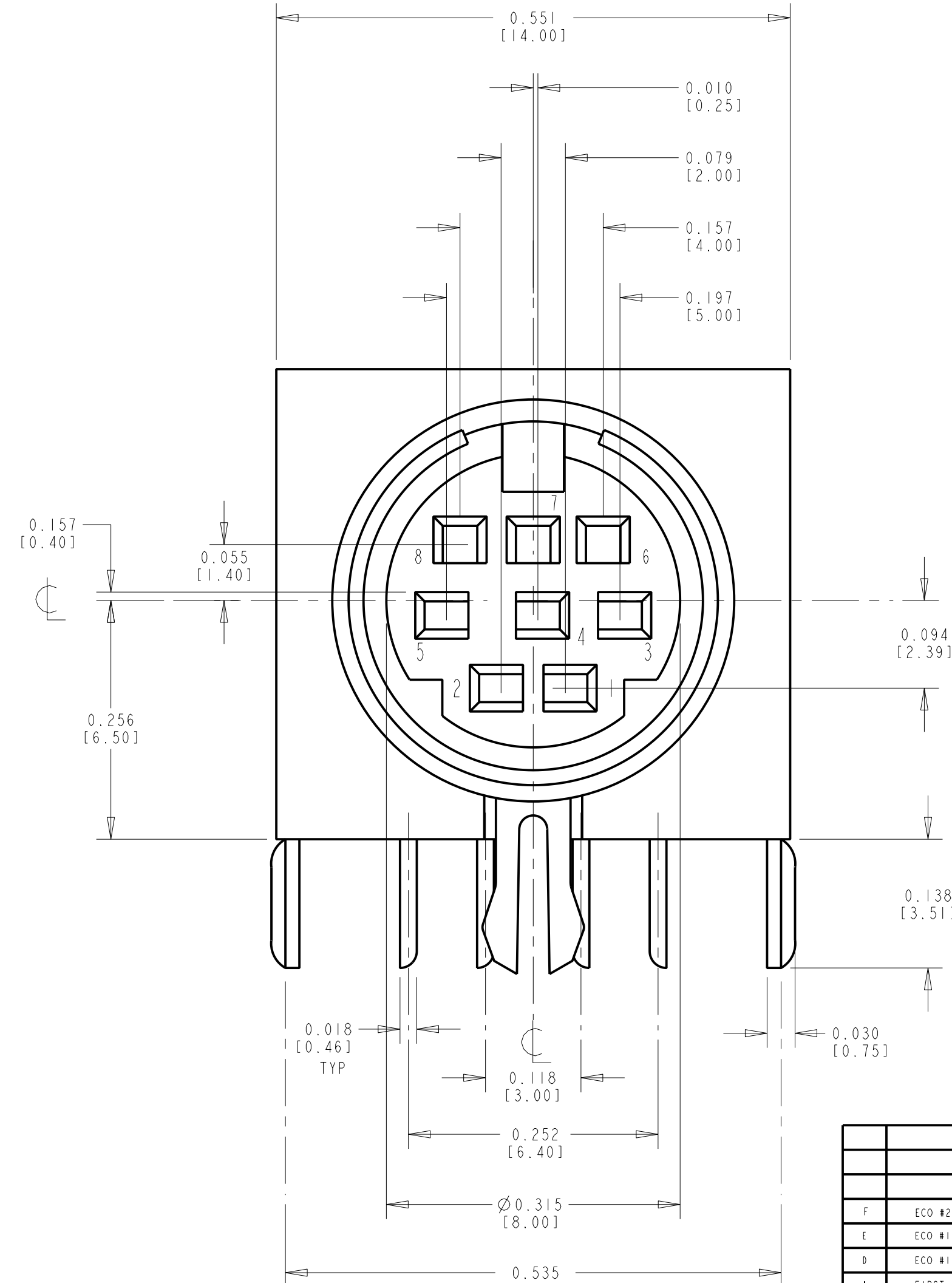
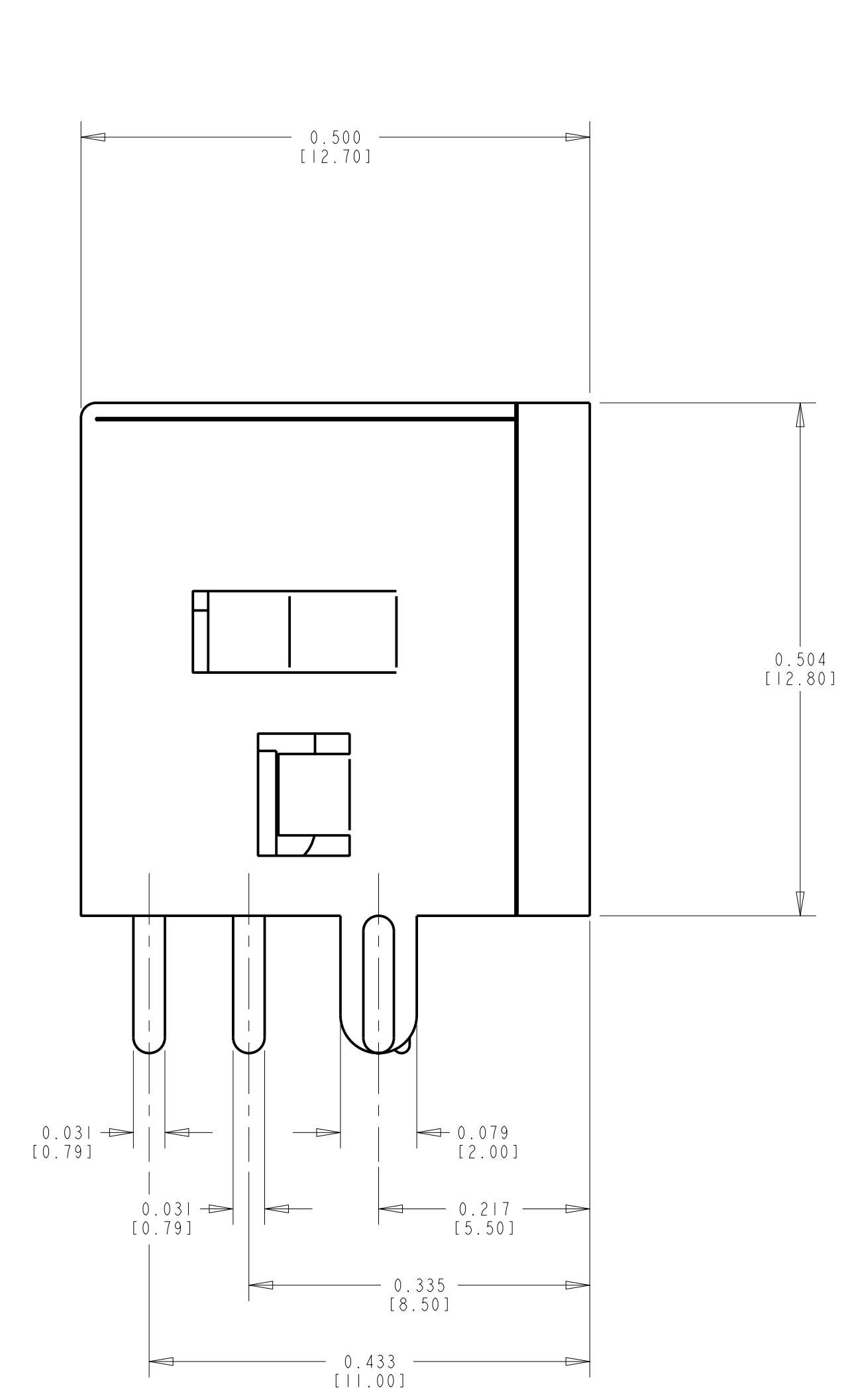
RECOMMENDED P.C. BOARD LAYOUT
(SOLDER SIDE)

RECOMMENDED P.C. BOARD LAYOUT
(SOLDER SIDE)

RECOMMENDED P.C. BOARD LAYOUT
(SOLDER SIDE)

RECOMMENDED P.C. BOARD LAYOUT
(SOLDER SIDE)

RECOMMENDED P.C. BOARD LAYOUT
(SOLDER SIDE)



CURRENT CARRYING CAPACITY

1A, 100V AC
2A, 12V DC
INSULATION RESISTANCE: 50M Ω MIN
DIELECTRIC STRENGTH: 250V DC/1 MINUTE
CONTACT RESISTANCE: 30m Ω MAX I
INSERTION FORCE: 0.8-5 KG / 1.76-11lb
EXTRACTION FORCE: 0.8-4 KG / 1.76-8.8lb

CUSTOMER DRAWING

CAD/CAM DWG. NO.
SMD3FRA121_CD
SHEET 1 OF 1

* STAR SYMBOL DENOTES CRITICAL DIMENSION. SEE SPC ENGINEERING STANDARD ES-0001. UNLESS OTHERWISE SPECIFIED				THIS DRAWING DESCRIBES A DESIGN CONSIDERED PROPRIETARY IN NATURE, DEVELOPED AND MANUFACTURED BY SWITCHCRAFT INC. AND IS RELEASED ON A CONFIDENTIAL BASIS FOR IDENTIFICATION PURPOSE ONLY.			
FINISH: SILVER PLATE		MATERIAL SPEC. NO.		SCALE: NTS			
DATE DRAWN: 9-7-90		BY: SG		APP'D: DV			
ISSUE: CHANGE NO.		DATE		BY: APP'D			
REVISIONS				DO NOT SCALE DRAWING			
NAME: MINI DIN		PART NO: SMD3/SMD8FRA121		ISSUE: F			

Компания «Life Electronics» занимается поставками электронных компонентов импортного и отечественного производства от производителей и со складов крупных дистрибьюторов Европы, Америки и Азии.

С конца 2013 года компания активно расширяет линейку поставок компонентов по направлению коаксиальный кабель, кварцевые генераторы и конденсаторы (керамические, пленочные, электролитические), за счёт заключения дистрибьюторских договоров

Мы предлагаем:

- Конкурентоспособные цены и скидки постоянным клиентам.
- Специальные условия для постоянных клиентов.
- Подбор аналогов.
- Поставку компонентов в любых объемах, удовлетворяющих вашим потребностям.
- Приемлемые сроки поставки, возможна ускоренная поставка.
- Доставку товара в любую точку России и стран СНГ.
- Комплексную поставку.
- Работу по проектам и поставку образцов.
- Формирование склада под заказчика.
- Сертификаты соответствия на поставляемую продукцию (по желанию клиента).
- Тестирование поставляемой продукции.
- Поставку компонентов, требующих военную и космическую приемку.
- Входной контроль качества.
- Наличие сертификата ISO.

В составе нашей компании организован Конструкторский отдел, призванный помогать разработчикам, и инженерам.

Конструкторский отдел помогает осуществить:

- Регистрацию проекта у производителя компонентов.
- Техническую поддержку проекта.
- Защиту от снятия компонента с производства.
- Оценку стоимости проекта по компонентам.
- Изготовление тестовой платы монтаж и пусконаладочные работы.



Тел: +7 (812) 336 43 04 (многоканальный)

Email: org@lifeelectronics.ru