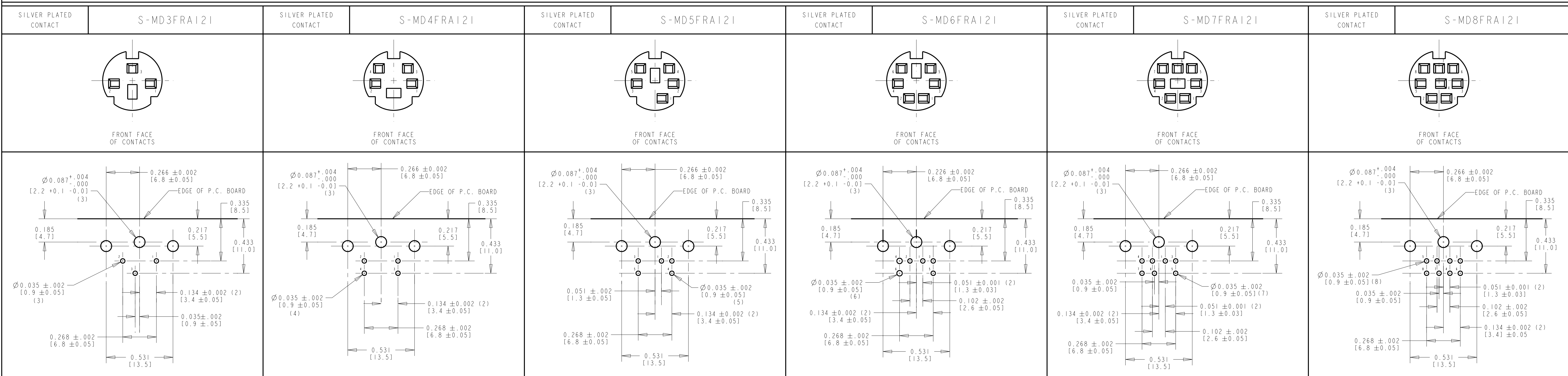
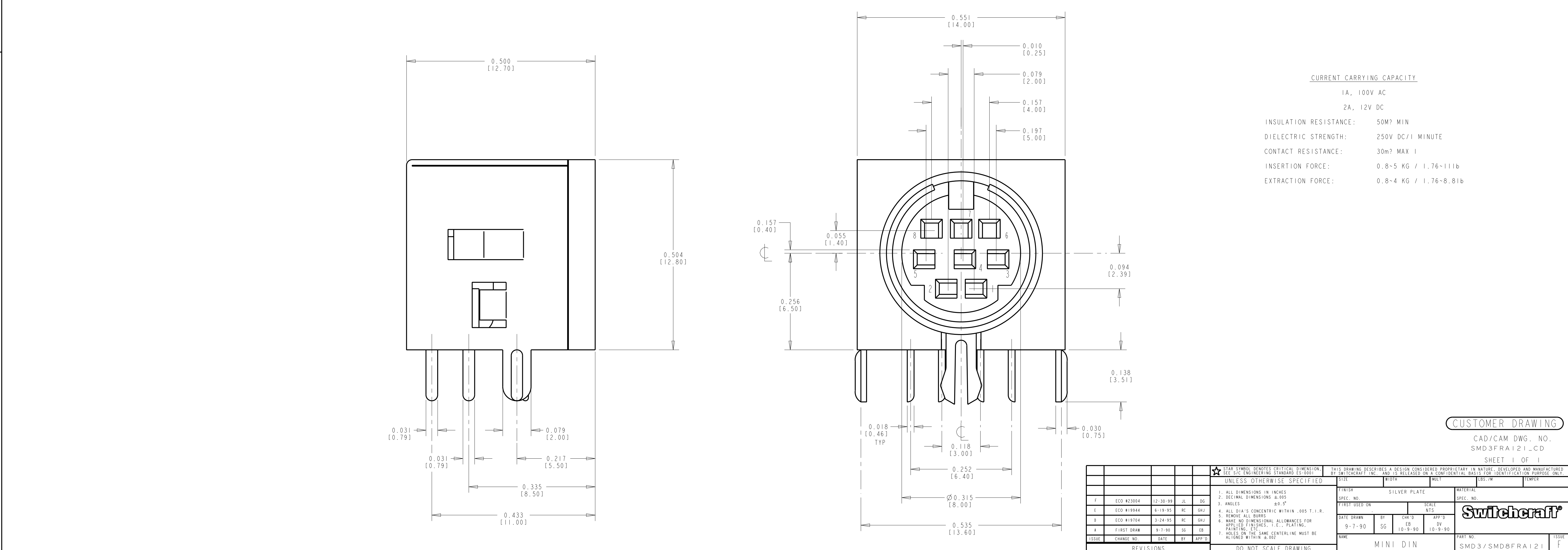


SWITCHCRAFT CATALOG PART NUMBER



RECOMMENDED P.C. BOARD LAYOUT (SOLDER SIDE)



CUSTOMER DRAWING

CAD/CAM DWG. NO.
SMD3FRA121_CD

SHEET 1 OF 1

UNLESS OTHERWISE SPECIFIED				FINISH	MATERIAL
F	ECO #23004	12-30-99	JL DG	SILVER PLATE	
E	ECO #19944	6-19-95	RC GHJ		
D	ECO #19704	3-24-95	RC GHJ		
A	FIRST DRAW	9-7-90	SG EB		
ISSUE	CHANGE NO.	DATE	BY	APP'D	

DATE DRAWN	BY	CHK'D	APP'D
9-7-90	SG	EB	DV

NAME	PART NO.	ISSUE
MINI DIN	SMD3/SMD8FRA121	F



STAR SYMBOL DENOTES CRITICAL DIMENSION. SEE SPC ENGINEERING STANDARD ES-0001

THIS DRAWING DESCRIBES A DESIGN CONSIDERED PROPRIETARY IN NATURE, DEVELOPED AND MANUFACTURED BY SWITCHCRAFT INC. AND IS RELEASED ON A CONFIDENTIAL BASIS FOR IDENTIFICATION PURPOSE ONLY.

1. ALL DIMENSIONS IN INCHES
2. DECIMAL DIMENSIONS ± .005
3. ANGLES ± 0.5°
4. ALL DIA'S CONCENTRIC WITHIN .005 T.I.R.
5. REMOVE ALL BURRS
6. MAKE NO DIMENSIONAL ALLOWANCES FOR APPLIED FINISHES, I.E., PLATING, PAINTING, ETC.
7. HOLES ON THE SAME CENTERLINE MUST BE ALIGNED WITHIN ±.002

REVISIONS

DO NOT SCALE DRAWING

Компания «Life Electronics» занимается поставками электронных компонентов импортного и отечественного производства от производителей и со складов крупных дистрибьюторов Европы, Америки и Азии.

С конца 2013 года компания активно расширяет линейку поставок компонентов по направлению коаксиальный кабель, кварцевые генераторы и конденсаторы (керамические, пленочные, электролитические), за счёт заключения дистрибьюторских договоров

Мы предлагаем:

- Конкурентоспособные цены и скидки постоянным клиентам.
- Специальные условия для постоянных клиентов.
- Подбор аналогов.
- Поставку компонентов в любых объемах, удовлетворяющих вашим потребностям.
- Приемлемые сроки поставки, возможна ускоренная поставка.
- Доставку товара в любую точку России и стран СНГ.
- Комплексную поставку.
- Работу по проектам и поставку образцов.
- Формирование склада под заказчика.
- Сертификаты соответствия на поставляемую продукцию (по желанию клиента).
- Тестирование поставляемой продукции.
- Поставку компонентов, требующих военную и космическую приемку.
- Входной контроль качества.
- Наличие сертификата ISO.

В составе нашей компании организован Конструкторский отдел, призванный помогать разработчикам, и инженерам.

Конструкторский отдел помогает осуществить:

- Регистрацию проекта у производителя компонентов.
- Техническую поддержку проекта.
- Защиту от снятия компонента с производства.
- Оценку стоимости проекта по компонентам.
- Изготовление тестовой платы монтаж и пусконаладочные работы.



Тел: +7 (812) 336 43 04 (многоканальный)

Email: org@lifeelectronics.ru