

# ES series

## Heavy-duty emergency stop

*Distinctive features and specifications*



**New!**

- 3-pole configuration now available
- Rugged version : 100.000 cycle mechanical life
- Locked/unlocked status indicator
- Lower behind-panel depth
- IP65 sealing
- Complies with EN 60947-5-1

### ELECTRICAL SPECIFICATIONS

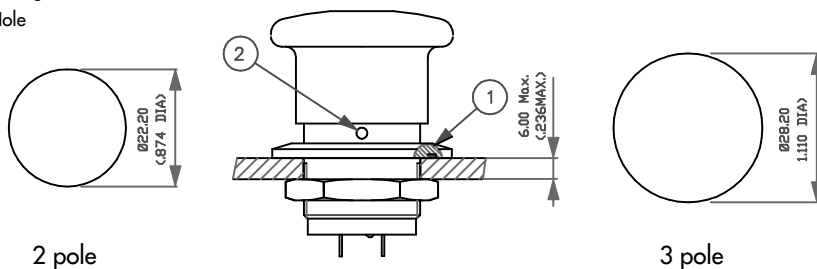
- Electrical function : push-pull ON-ON
- Current/voltage rating : 1A 24VDC DC-14
- Electrical life : 6.050 cycles
- Contact resistance : 10 mΩ max.
- Insulation resistance : 1.000 MΩ min. at 500VDC
- Dielectric strength : 1.000 Vrms 50 Hz min. between terminals  
2.000 Vrms 50 Hz min. between poles and between terminals and frame

### ENVIRONMENTAL SPECIFICATIONS

- Sealing : IP65
- Salt spray : 96 hours according to IEC 68-2-11
- Vibrations : 10-500 Hz - 10 g according to IEC 68-2-6
- Shock resistance : 50 g according to IEC 68-2-27
- Robustness (axial) : IK10
- Operating temperature : -40°C to +85°C
- According to EN 60947-5-1

### PANEL CUT-OUT

- ① O-ring
- ② Hole



### GENERAL SPECIFICATIONS

- Panel thickness : 6 mm (.236) max.
- Low level or mechanical life : 100.000 cycles
- Travel to lock : 2,20 mm ± 0,3 mm
- Total travel : 4,20 mm ± 0,3 mm
- Torque : 5 Nm min. - 14 Nm max. applied to nut
- Operating force :  
2P: Push : 30N ± 7N - pull : 25N ± 5N  
3P: Push : 45N ± 7N - pull : 25N ± 5N

### MATERIALS

- Case : diallylphthalate (DAP)
- Actuator : aluminium, red anodised
- Bushing : aluminium, yellow anodised
- Contacts : silver, gold plated
- Terminal seal : epoxy

Note : **the hole in the bushing** is designed for insertion of a Ø 2 mm metal rod helping to fasten the switch on the panel.

**Dimensions** : first dimensions are in mm while inches are shown as bracketed numbers.

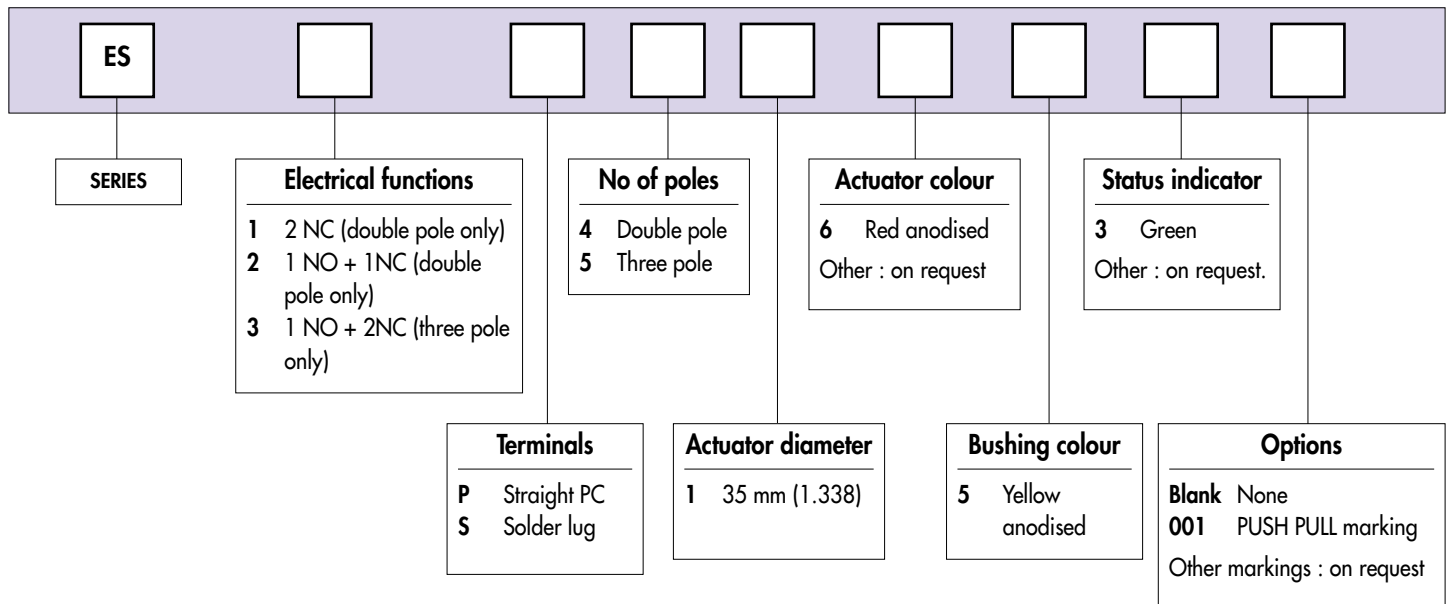
**Tolerance** : The general tolerance for dimensions in this brochure is ± 0,3 (.012).

Dimensions, specifications and data shown in this brochure are subject to change without notice.

# ES series

## Heavy-duty emergency stop

### Overview



**NOTICE :** please note that not all combinations of above numbers are available. Refer to the following pages for further information.



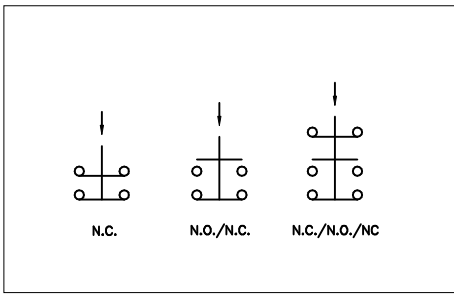
**Mounting accessories :** Standard hardware supplied : 1 hex nut 25 (.984) across flats and 1 O-ring



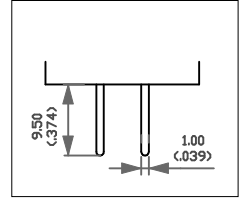
**Packaging unit :** 10 pieces

# ES series

## Heavy-duty emergency stop



Straight PC terminal



### MODEL STRUCTURE



Shown with solder lug terminals

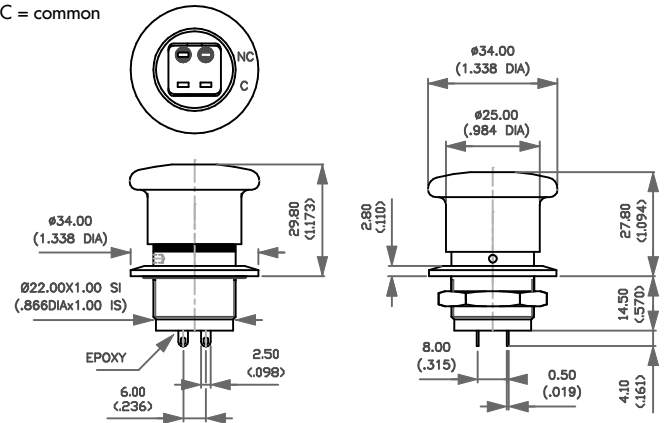
### Double pole - 2 N.C. contacts



Solder lug terminals  
**ES1S41653**

Straight PC terminals  
**ES1P41653**

C = common



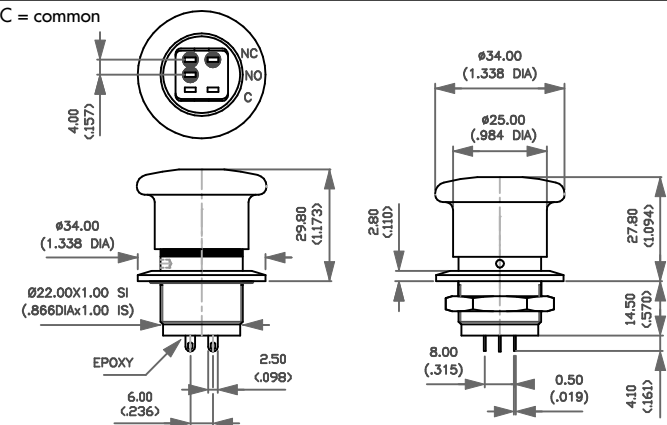
### Double pole - 1 N.O. and 1 N.C. contacts



Solder lug terminals  
**ES2S41653**

Straight PC terminals  
**ES2P41653**

C = common



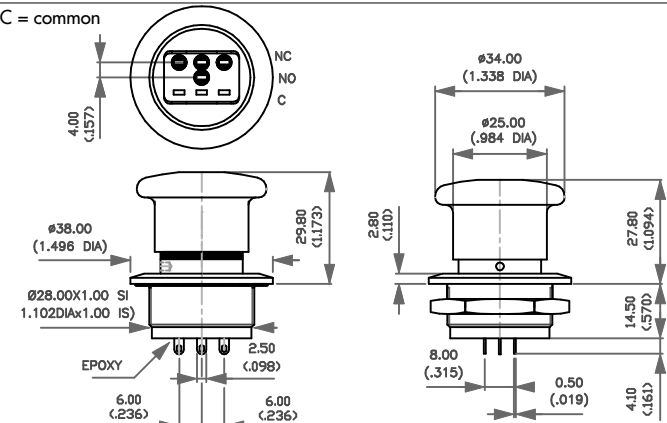
### Three pole - 1 N.O. and 2 N.C. contacts



Solder lug terminals  
**ES3S51653**

Straight PC terminals  
**ES3P51653**

C = common

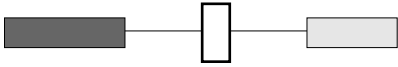


# ES series

## Heavy-duty emergency stop

---

### STATUS INDICATOR COLOUR

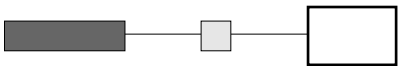


**3** Green

Other : on request.

---

### OPTIONS



**Blank** None  
**001** PUSH PULL marking

Other markings : on request

Компания «Life Electronics» занимается поставками электронных компонентов импортного и отечественного производства от производителей и со складов крупных дистрибьюторов Европы, Америки и Азии.

С конца 2013 года компания активно расширяет линейку поставок компонентов по направлению коаксиальный кабель, кварцевые генераторы и конденсаторы (керамические, пленочные, электролитические), за счёт заключения дистрибьюторских договоров

Мы предлагаем:

- Конкурентоспособные цены и скидки постоянным клиентам.
- Специальные условия для постоянных клиентов.
- Подбор аналогов.
- Поставку компонентов в любых объемах, удовлетворяющих вашим потребностям.
- Приемлемые сроки поставки, возможна ускоренная поставка.
- Доставку товара в любую точку России и стран СНГ.
- Комплексную поставку.
- Работу по проектам и поставку образцов.
- Формирование склада под заказчика.
- Сертификаты соответствия на поставляемую продукцию (по желанию клиента).
- Тестирование поставляемой продукции.
- Поставку компонентов, требующих военную и космическую приемку.
- Входной контроль качества.
- Наличие сертификата ISO.

В составе нашей компании организован Конструкторский отдел, призванный помогать разработчикам, и инженерам.

Конструкторский отдел помогает осуществить:

- Регистрацию проекта у производителя компонентов.
- Техническую поддержку проекта.
- Защиту от снятия компонента с производства.
- Оценку стоимости проекта по компонентам.
- Изготовление тестовой платы монтаж и пусконаладочные работы.



Тел: +7 (812) 336 43 04 (многоканальный)

Email: [org@lifeelectronics.ru](mailto:org@lifeelectronics.ru)