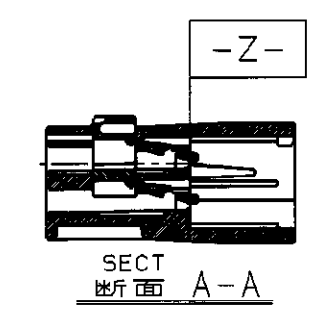
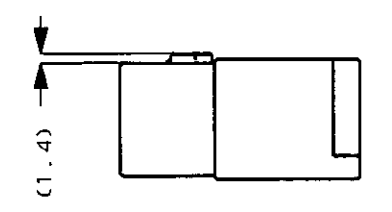
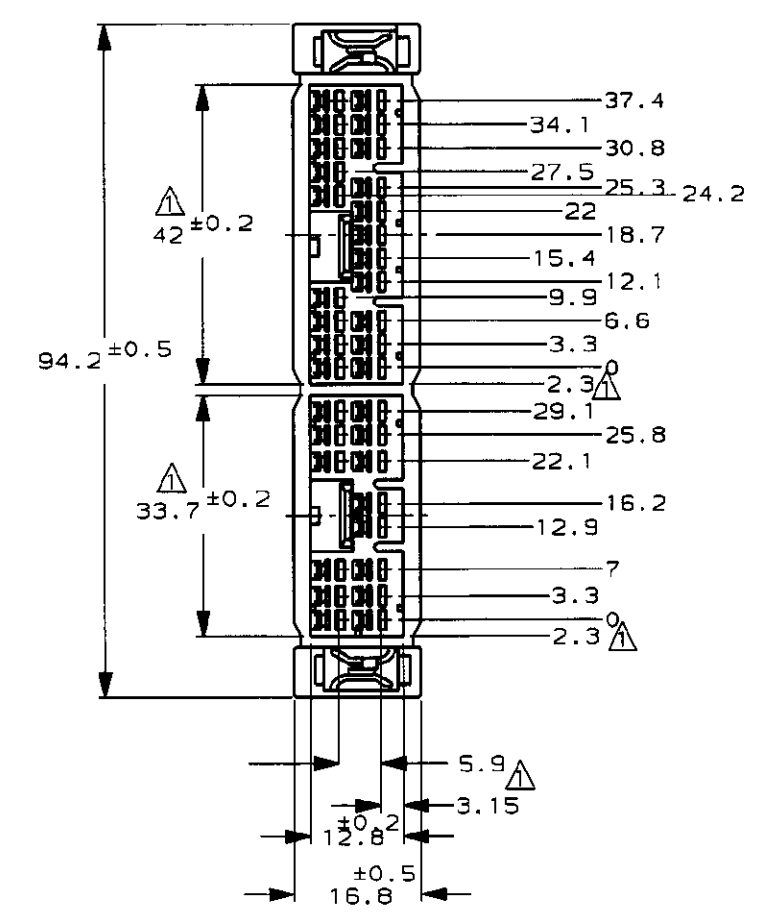
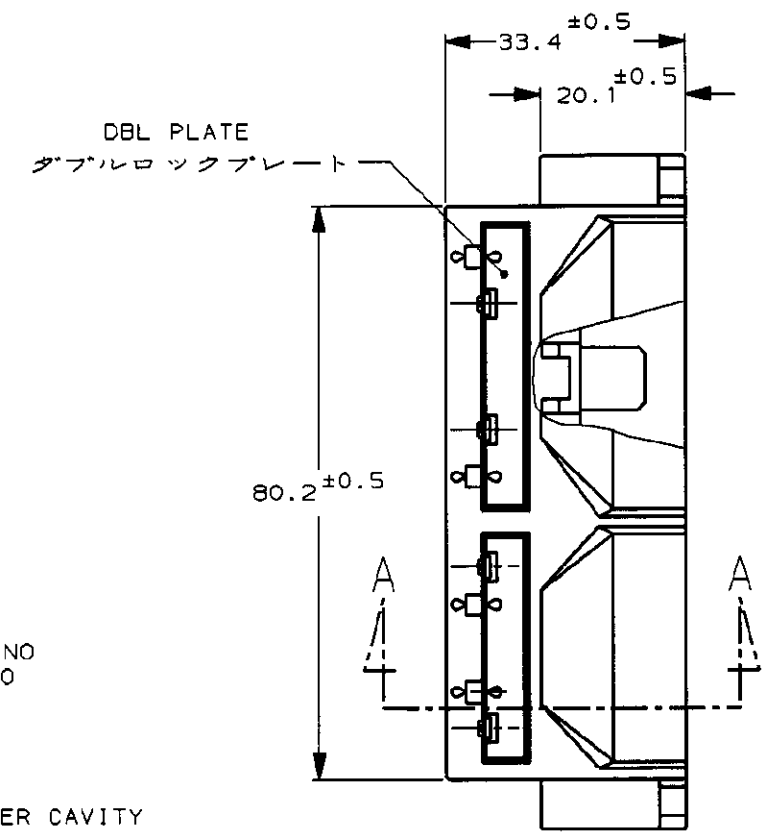
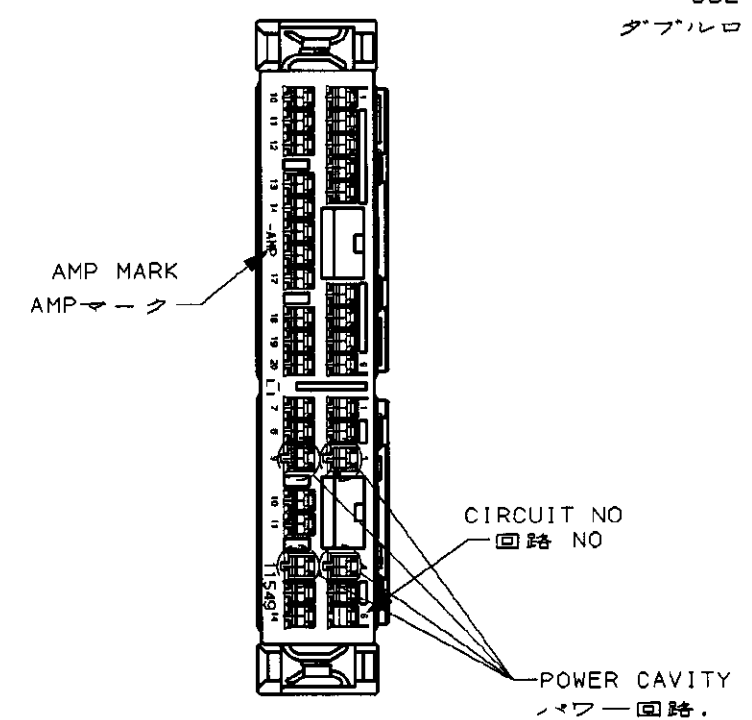


NUMBER 177511
METRIC
三角度 (3rd ANGLE PROJECTION)



- △ MUST BE KEPT BETWEEN -Z- AND 2mm
- THE MATING PLUG HOUSING PART NUMBER; 175368, 175371
 - APPLIED CONTACT PART NUMBER; 175272, 175273, 175274
 - PRODUCT SPECIFICATION: 108-5231
- △ -Z- 面より 2mm の範囲で測定
- 嵌合相手ハウジング型番; 175368, 175371
 - 内装するタブコンタクト型番; 175272, 175273, 175274
 - 製品規格: 108-5231

PRINT DIST
単位: ㎜ DIMENSIONS IN MM. DO NOT SCALE PRINT

Copyright ©1993 年 日本エー・エム・ピー株式会社		Copyright ©1993 AMP (Japan), LTD. ALL RIGHTS RESERVED.		黒 (BLACK)	177511-2
				色 (COLOR)	型番 (P/N)
				AMP	日本エー・エム・ピー株式会社 Tokyo, Japan
拍合電線断面積 (WIRE RANGE) mm ² (AWG)		絶縁外径 (INSULATION DIA.) mmφ		名称 (NAME) SCCS MK-II CONNECTOR 34Pos CAP HOUSING ASS'Y SCCS MK-IIコネクタ 34極 キャップ ハウジング	
材料 (MATERIAL) PBT		仕上 (FINISH)		一般公差 (GENERAL TOLERANCE) 10以下: ±0.2 10を超え30以下: ±0.25 30を超え100以下: ±0.3 角 度: ±3°	
A	REVISED FJ00-1043-99	TS	KB	30 JUN 99	DR. T. Shinohara 12/8 '93
O	作成 FJ00-1068-93	TS	AT	12/8 '93	DE. D. Masuura 12/8 '93
LTR	変更 (REVISION RECORD)	DR	CHK	DATE	CHK. T. Shinohara 12/8 '93 APP. D. Masuura 12/8 '93
				LOC	番号 (No.) 177511
				REV.	A
				尺度 (SCALE)	1-1
				SHEET	1 OF 1

(CUSTOMER DRAWING) 参 考 面

Компания «Life Electronics» занимается поставками электронных компонентов импортного и отечественного производства от производителей и со складов крупных дистрибьюторов Европы, Америки и Азии.

С конца 2013 года компания активно расширяет линейку поставок компонентов по направлению коаксиальный кабель, кварцевые генераторы и конденсаторы (керамические, пленочные, электролитические), за счёт заключения дистрибьюторских договоров

Мы предлагаем:

- Конкурентоспособные цены и скидки постоянным клиентам.
- Специальные условия для постоянных клиентов.
- Подбор аналогов.
- Поставку компонентов в любых объемах, удовлетворяющих вашим потребностям.
- Приемлемые сроки поставки, возможна ускоренная поставка.
- Доставку товара в любую точку России и стран СНГ.
- Комплексную поставку.
- Работу по проектам и поставку образцов.
- Формирование склада под заказчика.
- Сертификаты соответствия на поставляемую продукцию (по желанию клиента).
- Тестирование поставляемой продукции.
- Поставку компонентов, требующих военную и космическую приемку.
- Входной контроль качества.
- Наличие сертификата ISO.

В составе нашей компании организован Конструкторский отдел, призванный помогать разработчикам, и инженерам.

Конструкторский отдел помогает осуществить:

- Регистрацию проекта у производителя компонентов.
- Техническую поддержку проекта.
- Защиту от снятия компонента с производства.
- Оценку стоимости проекта по компонентам.
- Изготовление тестовой платы монтаж и пусконаладочные работы.



Тел: +7 (812) 336 43 04 (многоканальный)

Email: org@lifeelectronics.ru