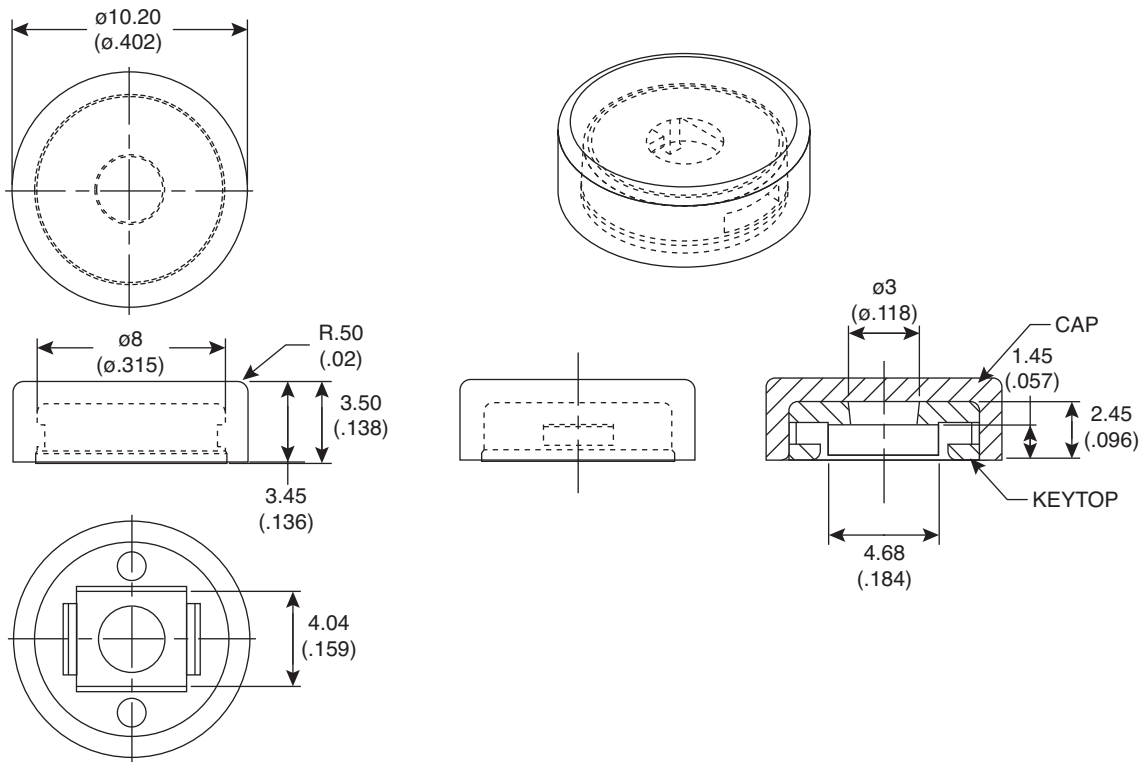


Dimensions: mm (in.)



Mouser Stock No.	Color	
	Cap	Keytop
101-TS55KTRAY-EV	Clear	Yellow
101-TS55KTRAB-EV	Clear	Blue
101-TS55KTRAR-EV	Clear	Red
101-TS55KTRAI-EV	Clear	Ivory
101-TS55KTRAK-EV	Clear	Black
101-TS55KTRAG-EV	Clear	Green
101-TS55KTRAS-EV	Clear	Salmon

Mechanical Specifications:

- General Tolerances ±0.3mm

Note:

- RoHS Compliant

Toggle Switch Caps, Round

101-TS55KTRAY-EV, 101-TS55KTRAB-EV, 101-TS55KTRAR-EV,
 101-TS55KTRAI-EV, 101-TS55KTRAK-EV, 101-TS55KTRAG-EV,
 101-TS55KTRAS-EV



Компания «Life Electronics» занимается поставками электронных компонентов импортного и отечественного производства от производителей и со складов крупных дистрибьюторов Европы, Америки и Азии.

С конца 2013 года компания активно расширяет линейку поставок компонентов по направлению коаксиальный кабель, кварцевые генераторы и конденсаторы (керамические, пленочные, электролитические), за счёт заключения дистрибьюторских договоров

Мы предлагаем:

- Конкурентоспособные цены и скидки постоянным клиентам.
- Специальные условия для постоянных клиентов.
- Подбор аналогов.
- Поставку компонентов в любых объемах, удовлетворяющих вашим потребностям.
- Приемлемые сроки поставки, возможна ускоренная поставка.
- Доставку товара в любую точку России и стран СНГ.
- Комплексную поставку.
- Работу по проектам и поставку образцов.
- Формирование склада под заказчика.
- Сертификаты соответствия на поставляемую продукцию (по желанию клиента).
- Тестирование поставляемой продукции.
- Поставку компонентов, требующих военную и космическую приемку.
- Входной контроль качества.
- Наличие сертификата ISO.

В составе нашей компании организован Конструкторский отдел, призванный помогать разработчикам, и инженерам.

Конструкторский отдел помогает осуществить:

- Регистрацию проекта у производителя компонентов.
- Техническую поддержку проекта.
- Защиту от снятия компонента с производства.
- Оценку стоимости проекта по компонентам.
- Изготовление тестовой платы монтаж и пусконаладочные работы.



Тел: +7 (812) 336 43 04 (многоканальный)
Email: org@lifeelectronics.ru