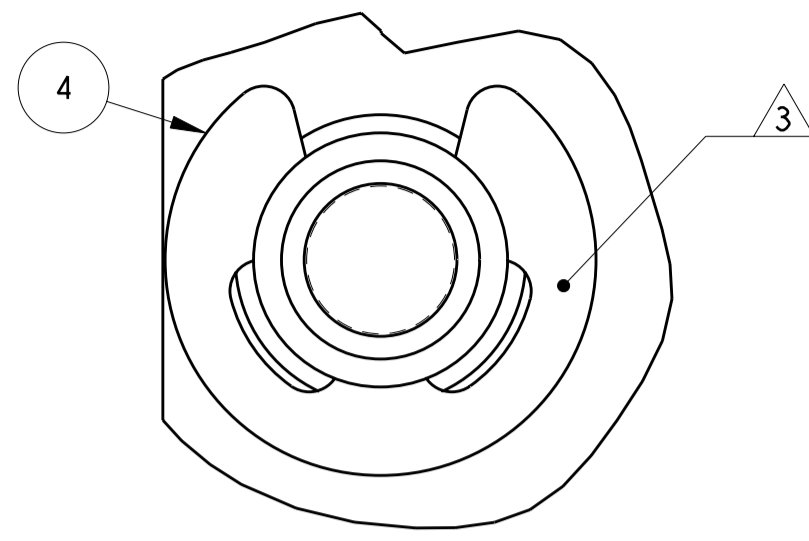
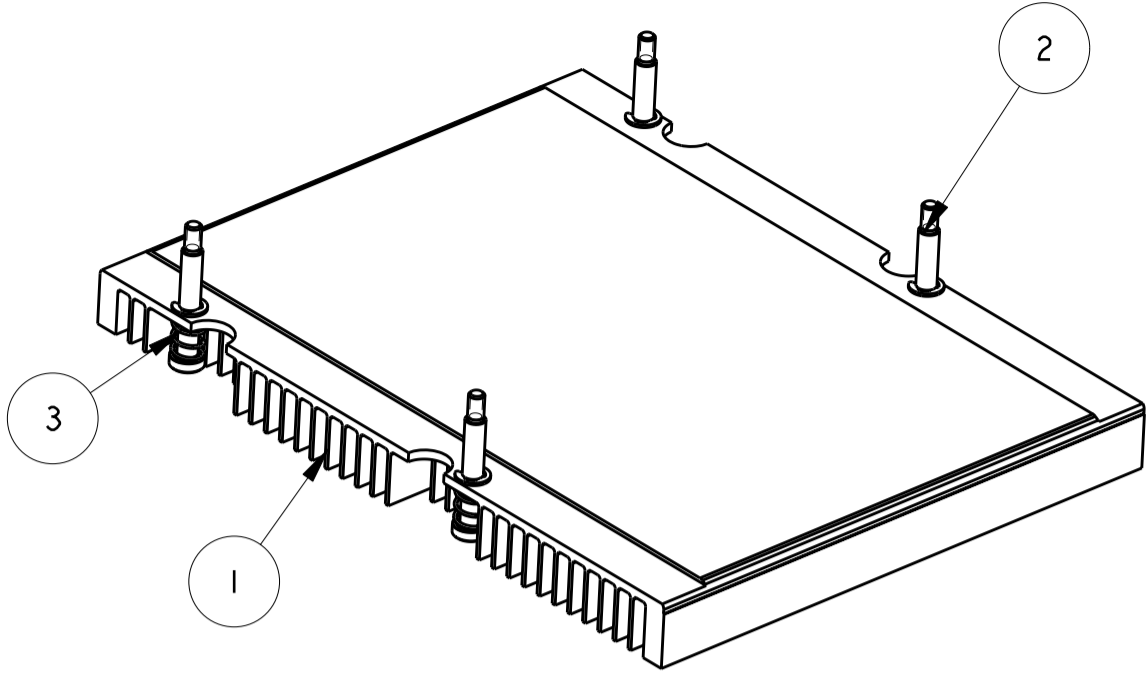
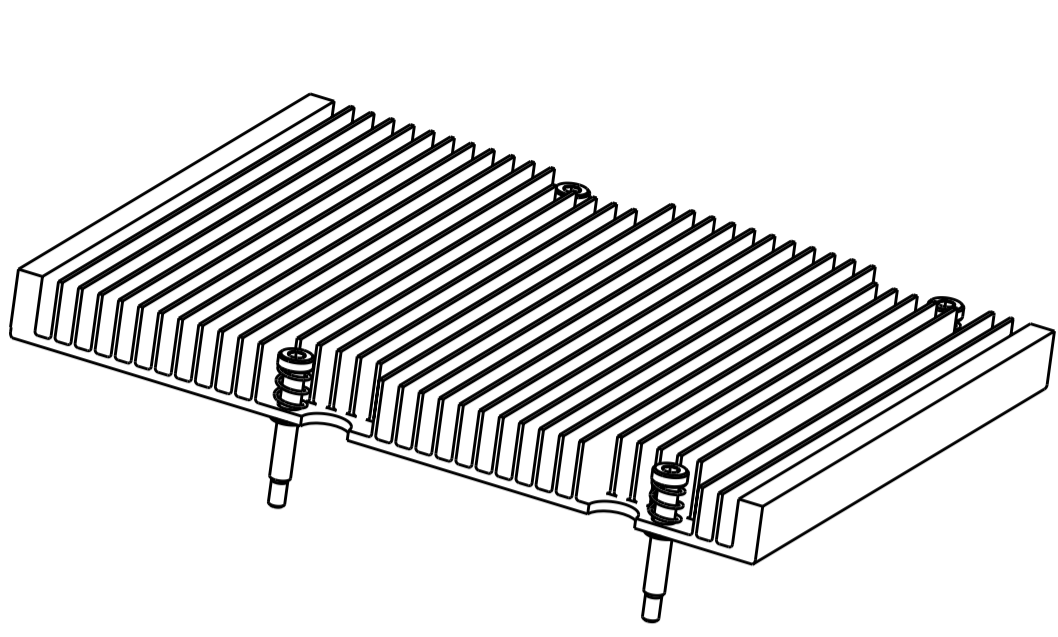


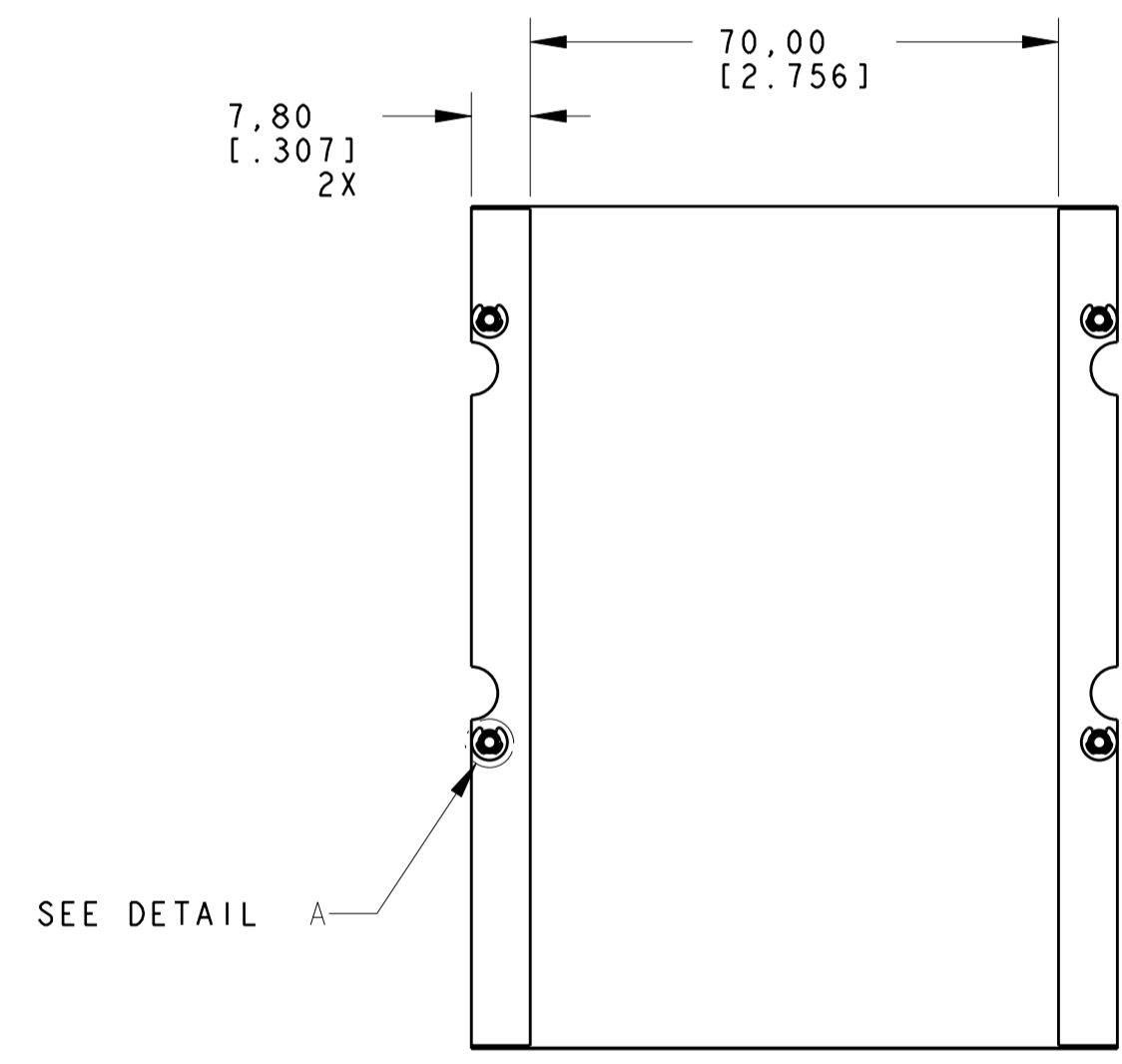
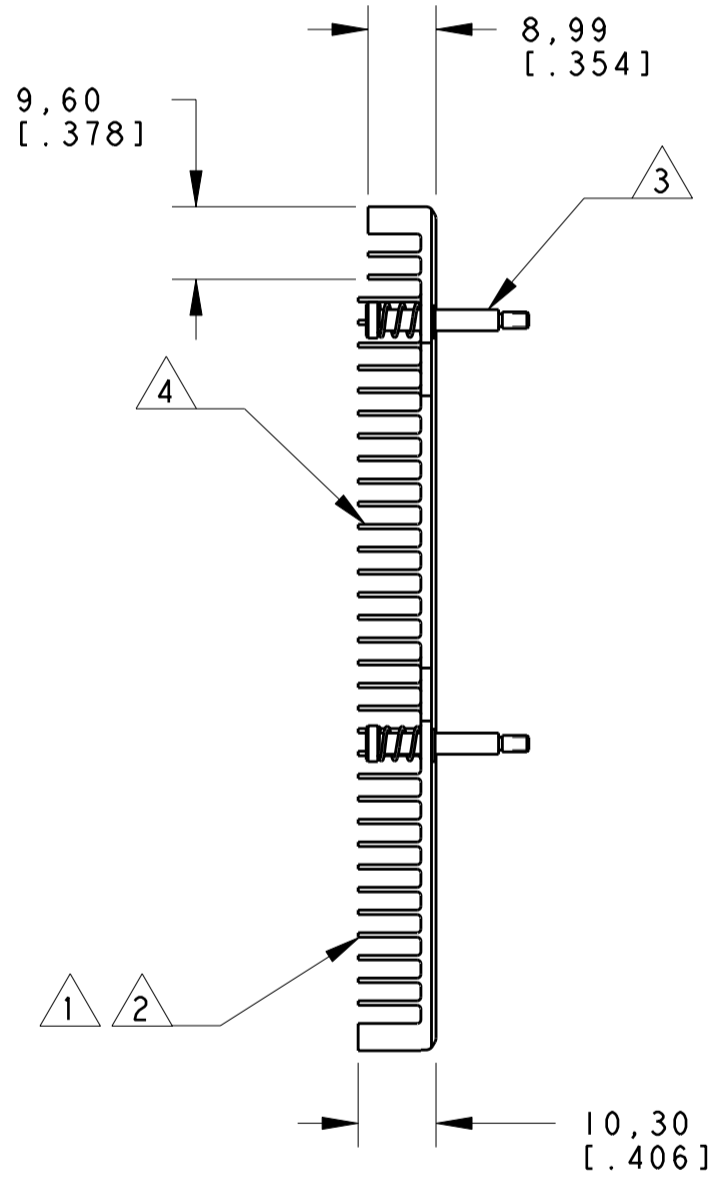
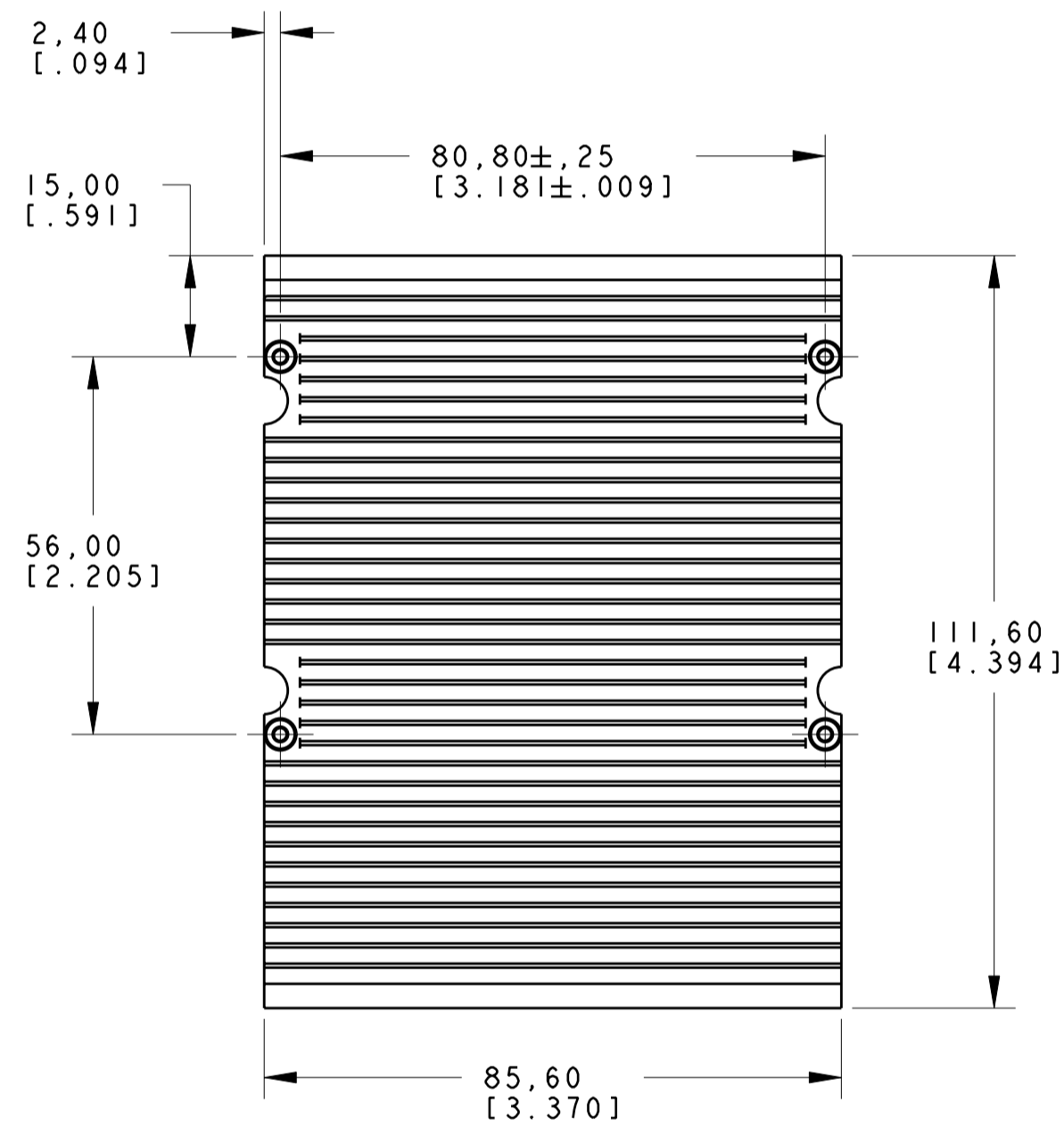
THIS DRAWING IS UNPUBLISHED. RELEASED FOR PUBLICATION 20
 © COPYRIGHT 20 BY TYCO ELECTRONICS CORPORATION. ALL RIGHTS RESERVED.

LOC	DIST	REVISIONS			
P	LTR	DESCRIPTION	DATE	DWN	APVD
AD	00	-	SEE SHEET 2	-	-



DETAIL A
SCALE 12.000

- NOTES: UNLESS OTHERWISE SPECIFIED:
- 1 HEATSINK MATERIAL: ALUMINUM ALLOY
 - 2 FINISH: HARD ANODIZED, COLOR: BLACK
 - 3 2-56 SHOULDER BOLT AND SPRING PRE-ASSEMBLED AND HELD IN PLACE WITH CLIP
 - 4 FULL ROUND PERMITTED ON TOP OF HEATSINK FINS



SEE DETAIL A


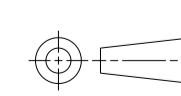
QTY	DESCRIPTION	ITEM NO.
4	E-CLIP	4
4	SPRING	3
4	2-56 SHOULDER SCREW	2
1	HEAT SINK	1

THIS DRAWING IS A CONTROLLED DOCUMENT FOR TYCO ELECTRONICS CORPORATION IT IS SUBJECT TO CHANGE AND THE CONTROLLING ENGINEERING ORGANIZATION SHOULD BE CONTACTED FOR THE LATEST REVISION.		DWN W. SOURBEER 11AUG2010 CHK M. BOWERS 11AUG2010 APVD M. BOWERS 11AUG2010	Tyco Electronics Harrisburg, PA 17105-3608
DIMENSIONS: mm		PRODUCT SPEC APPLICATION SPEC WEIGHT	NAME HEAT SINK ASSEMBLY, 100 GIG PLUGGABLE
TOLERANCES UNLESS OTHERWISE SPECIFIED: 0 PLC ± 1 PLC ± 2 PLC ±0.25 3 PLC ± 4 PLC ± ANGLES ±° FINISH		MATERIAL 1	SIZE A2 CAGE CODE 00779 DRAWING NO. C-1963872 RESTRICTED TO -
CUSTOMER DRAWING		SCALE 1:1	SHEET 1 OF 2 REV 2

THIS DRAWING IS UNPUBLISHED. RELEASED FOR PUBLICATION 20
 © COPYRIGHT 20 BY TYCO ELECTRONICS CORPORATION. ALL RIGHTS RESERVED.

LOC	DIST	REVISIONS			
P	LTR	DESCRIPTION	DATE	DWN	APVD
		SEE SHEET 1			

1963872-C						STOCK DISPOSITION			
HEAT SINK, 100 GIG PLUGGABLE						A: CONTINUE AS IS		D: USE OLD FIRST	
REVISION HISTORY						B: REWORK		E: PARTS TO CONFORM	
REVISION HISTORY						C: SCRAP		F: OTHER	
DATE	REV	CHANGES	REASON	APPROVAL	INVENTORY (A,B,C,D,E,F)	WORK IN PROCESS (A,B,C,F)	SUPPLIER ORDERS (A,E,F)	OPEN CUST ORDERS (A,E,F)	
11AUG2010	1	PROPOSED	ENGINEERING DESIGN REQUIREMENTS	M. BOWERS/W. SOURBEER	-	-	-	-	
16AUG2010	2	REVISED NOTE 2; ADDED SHEET 2	ENGINEERING DESIGN REQUIREMENTS	M. BOWERS/W. SOURBEER	A	A	A	A	

<small>THIS DRAWING IS A CONTROLLED DOCUMENT FOR TYCO ELECTRONICS CORPORATION IT IS SUBJECT TO CHANGE AND THE CONTROLLING ENGINEERING ORGANIZATION SHOULD BE CONTACTED FOR THE LATEST REVISION.</small>		DWN W. SOURBEER 11AUG2010 CHK M. BOWERS 11AUG2010 APVD M. BOWERS 11AUG2010	 Tyco Electronics Harrisburg, PA 17105-3608	
DIMENSIONS: mm 	TOLERANCES UNLESS OTHERWISE SPECIFIED: 0 PLC ± 1 PLC ± 2 PLC ±0.25 3 PLC ± 4 PLC ± ANGLES ±° FINISH	PRODUCT SPEC APPLICATION SPEC WEIGHT	NAME HEAT SINK ASSEMBLY, 100 GIG PLUGGABLE	
MATERIAL			SIZE A200779	CAGE CODE C-1963872
CUSTOMER DRAWING			DRAWING NO 1963872	RESTRICTED TO -
			SCALE 1:1	SHEET 2 OF 2 REV 2

Компания «Life Electronics» занимается поставками электронных компонентов импортного и отечественного производства от производителей и со складов крупных дистрибьюторов Европы, Америки и Азии.

С конца 2013 года компания активно расширяет линейку поставок компонентов по направлению коаксиальный кабель, кварцевые генераторы и конденсаторы (керамические, пленочные, электролитические), за счёт заключения дистрибьюторских договоров

Мы предлагаем:

- Конкурентоспособные цены и скидки постоянным клиентам.
- Специальные условия для постоянных клиентов.
- Подбор аналогов.
- Поставку компонентов в любых объемах, удовлетворяющих вашим потребностям.
- Приемлемые сроки поставки, возможна ускоренная поставка.
- Доставку товара в любую точку России и стран СНГ.
- Комплексную поставку.
- Работу по проектам и поставку образцов.
- Формирование склада под заказчика.
- Сертификаты соответствия на поставляемую продукцию (по желанию клиента).
- Тестирование поставляемой продукции.
- Поставку компонентов, требующих военную и космическую приемку.
- Входной контроль качества.
- Наличие сертификата ISO.

В составе нашей компании организован Конструкторский отдел, призванный помогать разработчикам, и инженерам.

Конструкторский отдел помогает осуществить:

- Регистрацию проекта у производителя компонентов.
- Техническую поддержку проекта.
- Защиту от снятия компонента с производства.
- Оценку стоимости проекта по компонентам.
- Изготовление тестовой платы монтаж и пусконаладочные работы.



Тел: +7 (812) 336 43 04 (многоканальный)

Email: org@lifeelectronics.ru