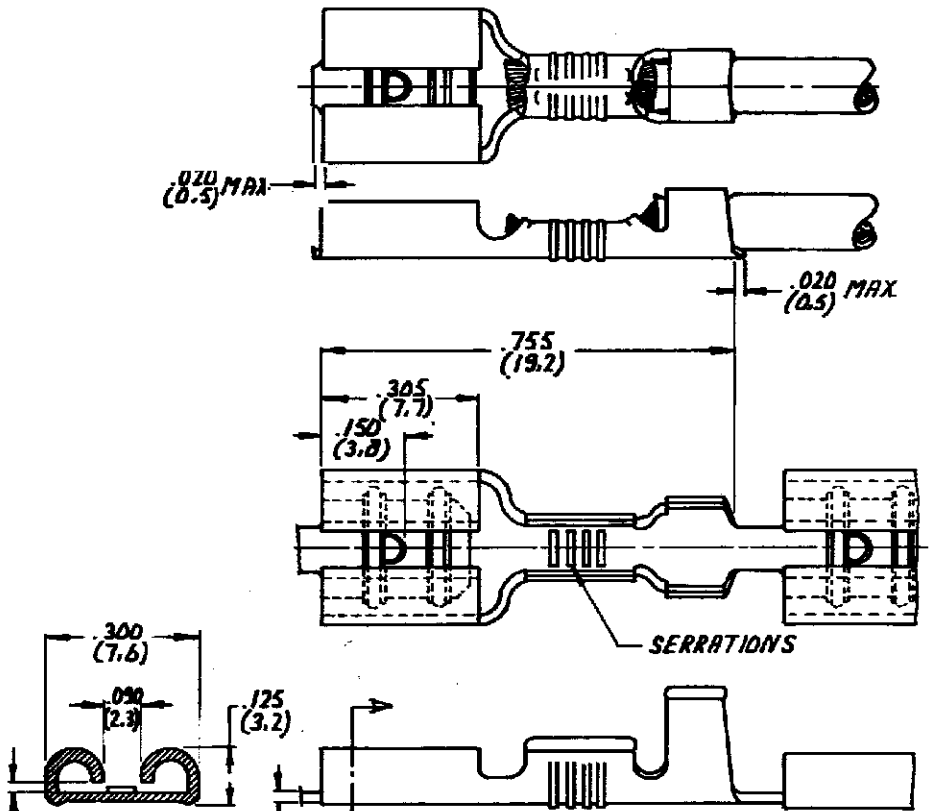


NUMBER C-160807

DRAWING MADE IN AMERICAN PROJECTION

REVISIONS		DATE	DWN	APVD
LTR	DESCRIPTION			
A1	REVISED PER ECO-09-022178	25SEP09	KK	AEG



FOR .031 TAB THICKNESS  
(0.8)

1) FOR USE ON STANDARD APPLICATORS (RIGHT-LEFT FEED) AND ON MINIATURE APPLICATORS (LEFT-RIGHT FEED).

- 2 HIGH INSERTION FORCE VERSION
- 3 OBSOLETE PARTS: OBSOLETE CISTREAMLINING PER D.RENAUD/D.SINSI

**CUSTOMER COPY FOR REFERENCE ONLY**

©1981 BY AMP-HOLLAND N.V. ALL RIGHTS RESERVED A-MP PRODUCTS COVERED BY PATENTS AND OR PATENTS PENDING.



160807-2 A	NICKEL SILVER		
160807-1	S 104		
ORDER NO.	M	MATERIAL	PLATING
DR R.V.H. 26.2.81	DATE	DE KK	DATE 25/09/09
DATE 3.2.81	DATE	DATE	DATE

WIRE RANGE 0.5-1.5 mm <sup>2</sup>	INS. JL. RANGE 280-130 D.I.A. (2.2-3.3)	FIRST USED	SCALE N.O.S.	SIZE A	NO C-160807	REV A1
NAME 250 SER. FASTON RECEPTACLE						

DIMENSIONS IN INCH DO NOT SCALE PRINT

Компания «Life Electronics» занимается поставками электронных компонентов импортного и отечественного производства от производителей и со складов крупных дистрибьюторов Европы, Америки и Азии.

С конца 2013 года компания активно расширяет линейку поставок компонентов по направлению коаксиальный кабель, кварцевые генераторы и конденсаторы (керамические, пленочные, электролитические), за счёт заключения дистрибьюторских договоров

Мы предлагаем:

- Конкурентоспособные цены и скидки постоянным клиентам.
- Специальные условия для постоянных клиентов.
- Подбор аналогов.
- Поставку компонентов в любых объемах, удовлетворяющих вашим потребностям.
- Приемлемые сроки поставки, возможна ускоренная поставка.
- Доставку товара в любую точку России и стран СНГ.
- Комплексную поставку.
- Работу по проектам и поставку образцов.
- Формирование склада под заказчика.
- Сертификаты соответствия на поставляемую продукцию (по желанию клиента).
- Тестирование поставляемой продукции.
- Поставку компонентов, требующих военную и космическую приемку.
- Входной контроль качества.
- Наличие сертификата ISO.

В составе нашей компании организован Конструкторский отдел, призванный помогать разработчикам, и инженерам.

Конструкторский отдел помогает осуществить:

- Регистрацию проекта у производителя компонентов.
- Техническую поддержку проекта.
- Защиту от снятия компонента с производства.
- Оценку стоимости проекта по компонентам.
- Изготовление тестовой платы монтаж и пусконаладочные работы.



Тел: +7 (812) 336 43 04 (многоканальный)  
Email: [org@lifeelectronics.ru](mailto:org@lifeelectronics.ru)